

A. ÚDAJE O OZNAMOVATELI

1. Obchodní firma : JEDNOTA, spotřební družstvo Plasy
2. IČ : 031 984
3. Sídlo : 331 15 Plasy, Babinská 403
4. Jméno, příjmení, bydliště a telefon oprávněného zástupce oznamovatele:
Jaroslav Bischof, 331 15 Plasy
Babinská 403, tel 373 322 467

B. ÚDAJE O ZÁMĚRU

I. ZÁKLADNÍ ÚDAJE

1. Záměr 1.9 – čistírna odpadních vod (ČOV)
2. Navržená ČOV AS VARIO comp, ty 10 K, která má kapacitu 8 – 12 EO.
3. Umístění v záměru: Plzeňský kraj
město Manětín
katastrální území Manětín
parc. č. 176/1
4. V rámci připravované přístavby a stavebních úprav stávajícího Nákupního střediska Jednoty Plasy v Manětíně čp. 159, bude pro odvedení splaškových vod z objektu vybudována ČOV pro výhledový počet 15 zaměstnanců.
5. Město Manětín nemá v této lokalitě vybudovanou splaškovou kanalizaci ani ČOV. Je zde pouze kanalizace pro odvedení dešťových vod a předčištěné vody ze septiků a lokálních ČOV, svedená do manětínského potoka, jehož správcem je Povodí Vltavy s. p. závod Berounka.
Navržená ČOV bude vybudována na vlastním pozemku Jednoty Plasy, parc. č. 176/1. Odtok z čistírny bude zaústěn na pozemku parc. č. 121/1 do stávající kanalizace, která je ve správě města Manětín.
6. ČOV tvoří celoplastová nádrž, rozdělená přepážkami na jednotlivé technologické prostory. V nádrži je umístěn provzdušňovací systém. Nádrž je zakryta odklopným víkem. ČOV bude celá osazena do země.
7. Předpokládaný termín realizace záměru je duben – červen 2007.
8. Dotčeným územně správním celkem je město Manětín.
9. Stavební povolení na ČOV bude vydávat MěÚ Kralovice, odbor životního prostředí. Zároveň bude podána žádost o povolení k vypouštění odpadních vod do kanalizace podle ust. § 18 zákona č. 274/2001 Sb. o vodovodech a kanalizaci pro veřejnou potřebu a o změně některých zákonů (zákon o vodovodech a kanalizaci ve znění pozdějších předpisů)
K žádostem bude doložen projekt s vyjádřením všech účastníků řízení, dotčených správních orgánů a ostatních náležitosti vyplývající z vyhlášky č. 432/2001 Sb. ve znění vyhlášky č. 620/2004 Sb. a § 18 vyhlášky č. 132/1998 Sb.

II. ÚDAJE O VSTUPECH

Pozemek parc. č. 176/1 katastrální území Manětín na kterém bude ČOV realizována je veden jako zastavěná plocha s nádvořím.

III: ÚDAJE O VÝSTUPECH

Výrobce garantuje na odtoku z ČOV (odběr vzorků možný z odtokové sekce) kvality vody:

BSK 5.....	p 20 mg/l.....	m 40 mg/l
CHSK.....	p 90 mg/l.....	m 135 mg/l
NL.....	p 30 mg/l.....	m 60 mg/l
Nh4 – N.....	p 15 mg/l.....	m 40 mg/l

15 osob.....	a'60l/os/den.....	600 l/den
měsíční spotřeba.....		22,5 m ³
roční spotřeba.....		270 m ³

Qprům.....		0,084 l/s-1
Qmax.....		0,136 l/s-1

BSK 5.....	20 mg/l.....	1,68 mg/s-1
.....	18,0 g/den	
.....	0,45 kg /měs	
.....	0,006 t/rok	

NL.....	20 mg/l.....	1,68 mg/s-1
.....	18,0 g/den	
.....	0,45 kg /měs	
.....	0,006 t/rok....	

CHSK.....	90 mg/l.....	7,56 mg/s-1 1
.....	0,08 g/den	
.....	2,03 kg /měs	
.....	0,024 t/rok	

Nh4-N.....	15 mg/l.....	1,26 mg/s-1
.....	0,0140 g/den	
.....	0,340kg /měs	
.....	0,0041 t/rok...	

C. ÚDAJE O STAVU ŽIVOTNÍHO PROSTŘEDÍ V DOTČENÉM ÚZEMÍ

1. Dotčené území tvoří obytná zástavba s občanskou vybaveností v blízkosti barokního zámku.
2. Realizace záměru přispěje k zlepšení stavu životního prostředí v dané lokalitě.

D. ÚDAJE O VLIVECH ZÁMĚRU NA VEŘEJNÉ ZDRAVÍ A NA ŽIVOTNÍ PROSTŘEDÍ

Likvidací splaškových vod z objektu nákupního střediska přes ČOV dojde k výraznému zlepšení životního prostředí v dané lokalitě.

Hodnoty znečištění vypouštěních vod budou nesrovnatelné ze současným stavem.

F. DOPLŇUJÍCÍ ÚDAJE

1. Kopie katastrální mapy 1:1000 se zákresem území, situace 1:250
2. Podklady od výrobce ČOV (dva listy)

G. VŠEOBECNÉ SROZUMITELNÉ SHRNU TÍ NETECHNICKÉHO CHARAKTERU

Po vybudování centrální ČOV v Manětíně bude tato lokální ČOV odstraněna a surové splaškové vody z objektu nákupního střediska vypouštěny přímo bez předčištění na tuto ČOV.

H. PŘÍLOHA

Vyjádření stavebního úřadu MěÚ Manětín z hlediska územně plánovací dokumentace

18. července 2006

Zpracovatel oznámení:

Ing Miroslav Lavička
330 11 Třemošná, Vřesová 729
tel. 732 807 319



LEGENDA



STÁVAJÍCÍ OBJEKTY č. 159
STAVEBNÍ ÚPRAVY



NÁVRHOVANÁ PŘÍSTAVBA



HRANICE PARC. č. 196/1



TV 412/05 425

Katastrální úřad pro Plzeňský kraj Katastrální pracoviště Kralovice	okres Plzeň - sever map. list 102	kat. území měřítko 1:1000
SNÍMEK Z KATASTRÁLNÍ MAPY		
Vyhotovil(a) <i>[Signature]</i>	dne 2.6. IX. 2005	podpis <i>[Signature]</i>

Manětíns

1 SILNICE II/201

3 PARKOVACÍ STÁNI 3

2 CHODNÍK

• č.p. 160

• NÁKUPNÍ STŘEDISKO č.p. 159

č.p. 158

PASÁŽ

PF oca 700/300

č.p. NÁPOJOVACÍ ŠACHTA

NÁPOJOVACÍ PŘE 100/8" V-2"

NEVYUŽITÁVNÁ STŘEDOVĚKÁ
STUDNA ROZBĚHA / CC4 2000

NÁPOJOVACÍ

ZBOŽÍ
ZAHĚST.

PŘÍSTAVBA N.S.

PŘEDDOK

KOTELNA

UMELNA

TRASA STŘEDOVĚKÉHO
KANALIZ.

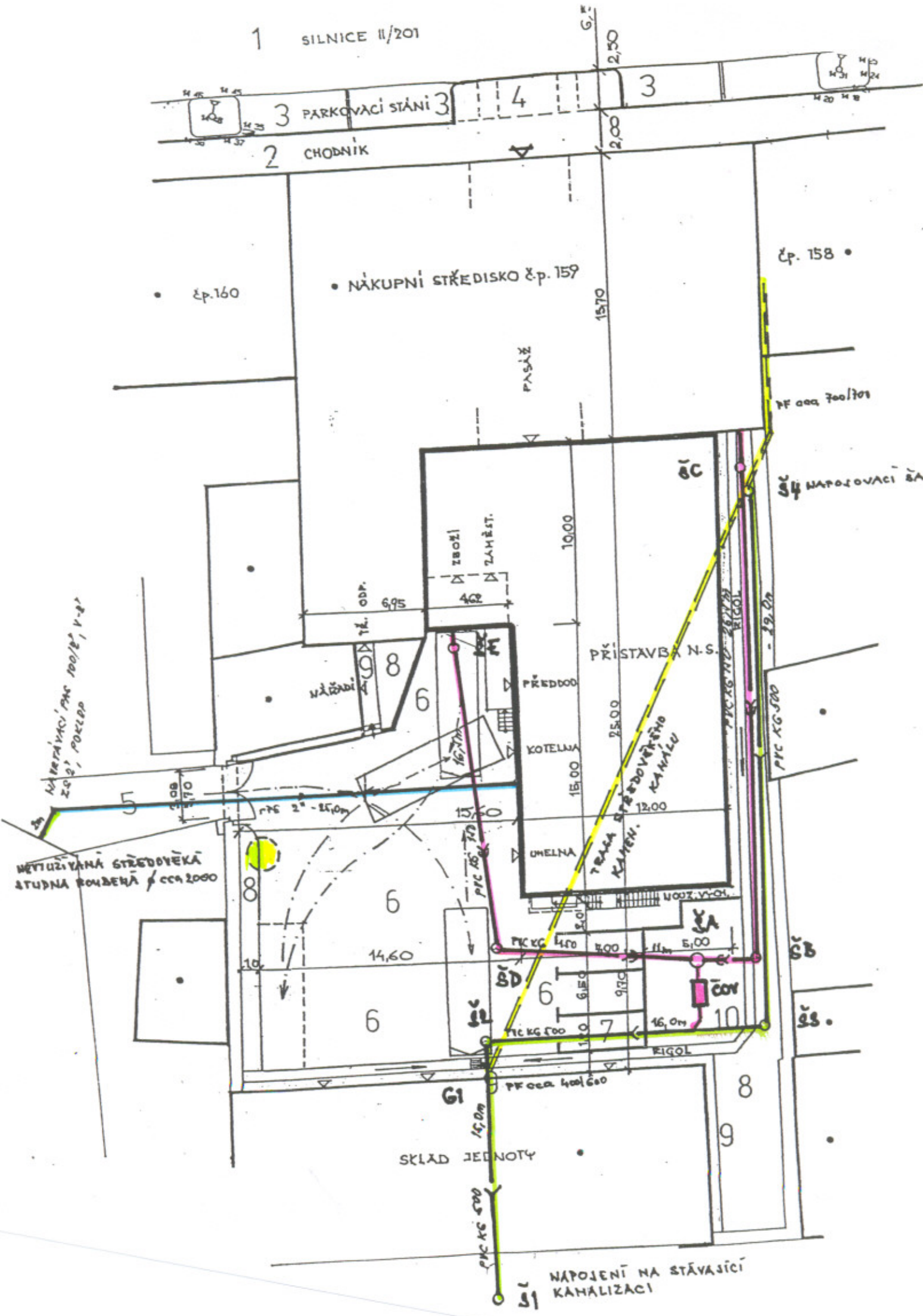
PVC KG 500

č.p.

č.p.

SKLAD JEDNOTY

NÁPOJENÍ NA STÁVACÍ
KANALIZACI



Domovní čistírna odpadních vod AS - VARIOcomp K

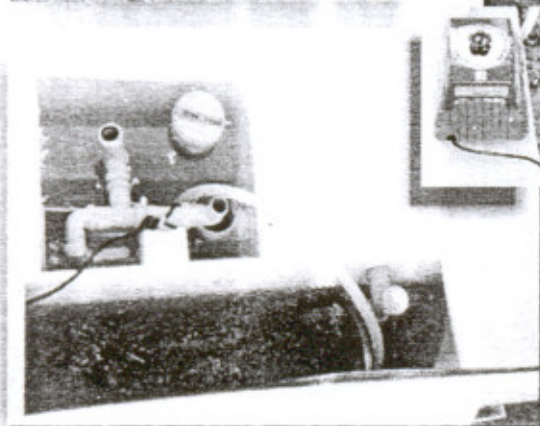
10 let
na trhu



Aktivační čistírna AS - VARIOcomp K, velikostní řada pro 3 - 25

ČOV AS-VARIOcomp K slouží k aktivačnímu aerobnímu čištění odpadních vod z objektů, které není možné nebo výhodné pro svoji polohu připojit na kanalizační systém.

ČOV AS-VARIOcomp K slouží k čištění splaškových odpadních vod z bytových zařízení, obytných lokalit, rekreačních zařízení, hotelů, autokempinků atd. s počtem 3 až 25 ekvivalentních obyvatel.



ČOV tvoří celoplastová nádrž, rozdělená přepážkami na jednotlivé technologické prostory. V nádrži je umístěn provzdušňovací systém sestávající z rozvodu vzduchu a provzdušňovacích elementů, mamutky a dle místních podmínek i nosiče biomasy. Nádrž je zakryta odklopným víkem.

Za 10 roků prošlo výrobou naší firmy více než 2000 čistíren různých typů a konstrukcí, které nesou značku ASI GROUP a nebo byly vyrobeny pro různé zahraniční firmy. Měli jsme tak možnost ověřit si v praxi různá konstrukční a technologická řešení a jejich vliv na účinnost a spolehlivost provozu.

AS - VARIOcomp K je tedy představitelem těch vybraných konstrukčních a technologických řešení, která by měla vést, díky své jednoduchosti, k nejméně problémovým řešením v praktickém provozu. Cílem vývoje byla tedy co nejjednodušší konstrukce, zajištění co nejstabilnějšího procesu a co nejmenších nároků na obsluhu.

Instalace čistírny

Čistírna se instaluje do výkopu na podkladní betonovou desku, připojí se přes hrdla ke kanalizaci a přivede se k ní vzduchová hadice umístěnou v chrániče vzduch z dmyhadla umístěného v budově. Nastavení základních funkcí je provedeno již z výroby a čistírna kromě zapojení dmyhadla do zásuvky nevyžaduje žádné elektroinstalační práce a tak necháváme na zákazníkovi, aby se rozhodl, zda si zprovoznění provede sám podle návodu, nebo využije našich služeb. Vzhledem k rozměrům a hmotnosti jsou typy pro 5 a 10 EO transportovatelné na přívěsném vozíku a umístění do výkopu lze provést i bez použití jeřábu.



ČOV po osazení do země

Jednoduchost a variabilita čistírny

Čistírna je konstruována tak, že i vzhledem k malému vstupnímu otvoru, jsou všechny aparáty dobře přístupné a vyjímatelné z čistírny i bez jejího vyprázdnění. Dmyhadlo doporučujeme z hlediska jeho životnosti umístit v budově, nebo v šachtě mimo čistírnu. V případě odjezdu např. na dovolenou je možno jednoduchým způsobem zabezpečit cirkulaci vody v čistírně tak, aby biologie byla zásobována vyplavenými živinami z usazovací části. Také odběr vzorků je dobře proveditelný s ohledem na umístění odběrného místa a na konstrukci odtokové trubky. K čistírně je možno dále dodat zařízení na sběr plovoucího kalu z hladiny dosazováku a v případě požadavku na odstranění fosforu i dávkovač srážecího činidla. Na provozovatele tak zbývá zajištění likvidace kalu a přizpůsobení provozu čistírny místním podmínkám, které spočívá v nastavení množství odtahu přebytečného kalu.

ASIO[®]
čištění odpadních vod

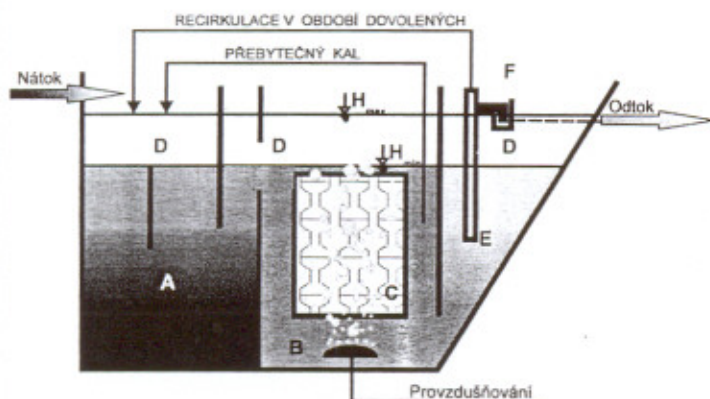
ISO 9001



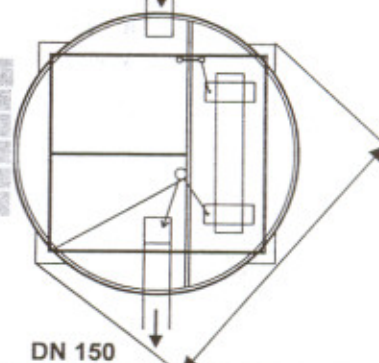
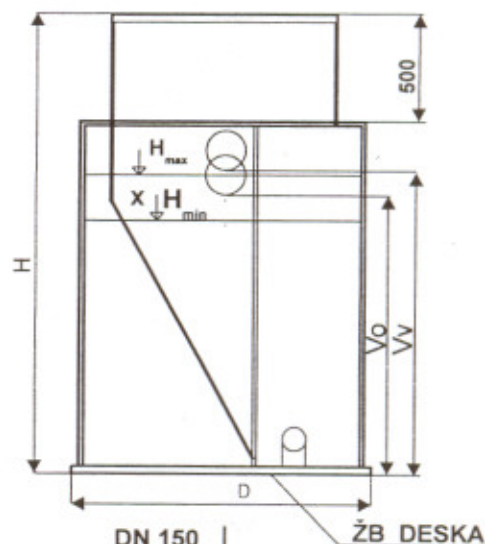
AS - VARIOcomp K - popis technologie čištění

Odpadní voda natéká do usazovacího prostoru (A) nátokové části ČOV, kde je zbavena mechanických plovoucích a usaditelných látek, které jsou dále podrobeny anaerobnímu rozkladu. Z usazovacího prostoru natéká přepadem již mechanicky předčištěná voda do aktivacího prostoru (B). Aktivacího prostoru (B) slouží k biologickému čištění odpadní vody. Tento prostor je ve spodní části osazen jemnobublíňným provzdušňovacím systémem, do kterého je vháněn vzduch pomocí dmychadla a případně nosičem biomasy (C). Výhodou řešení je akumulací prostor (D) v celém prostoru čistírny, který je určen k akumulaci odpadní vody a k zabezpečení zrovnoměrnění odtoku z čistírny. Aktivovaná směs z aktivace natéká do vertikální dosazovací nádrže (E), kde u dna probíhá hydraulický odtah kalu do kalového prostoru. Vyčištěná voda je pak odtahována mamutkou (F) do odtokového žlabu. Přebytečný aerobně stabilizovaný kal je odtahován pomocí mamutky do usazovacího a kalového prostoru (A).

Technologické schéma



Rozměrové schéma



Legenda:

- A - Usazovací a kalový prostor
 B - Aktivace
 C - Nosič biomasy
 D - Akumulační prostor
 E - Dosazovací prostor
 F - Mamutka

Garantované hodnoty koncentrací vyčištěné vody : NV č. 61/2003 Sb.

Parametr	standartní vybavení „p“/“m“	s nosičem biomasy „p“/“m“
BSK ₅ (mg/l)	30/60	20/40
CHSK _{cr} (mg/l)	120/170	90/135
NL (mg/l)	30/70	30/60
N-NH ₄ (mg/l)		15/40

Poznámka: V případě individuálního vybavení ČOV zařízením pro dávkování flokulantů je možné zabezpečit další snížení odtokových hodnot u jednotlivých parametrů, zejména odstranění P.

TECHNICKÉ PARAMETRY

Typ	počet EO	Q (m ³ /den)	BSK ₅ (kg/den)	D rozměry ČOV (mm) D/Dmax	H výška (mm)	V _v Vtok (mm)	V _o Odtok (mm)	Hmotnost (kg)	Příkon (W)
5 K	3 - 7	0,75	0,3	1200/1500	2020	1350	1270	180	50
10 K	8 - 12	1,5	0,6	1500/1800	2020	1350	1270	280	50
15 K	13 - 17	2,25	0,9	1670/2000	2800	2100	2020	450/500*1)	70
20 K	18 - 25	3	1,2	1910/2200	2800	2100	2020	700/800 *1)	100

POZNÁMKA:

Na vyzádání vypracujeme nabídku na osazení ČOV do pojižděné plochy

*1) Pro vysokou hladinu podzemních vod

ASIO
 čištění odpadních vod

Odd. prodeje:
 ASIO, spol. s r.o.
 Tuřanka 1, POB 56
 CZ 627 00 BRNO - Slatina

Email: asio@asio.cz
<http://www.asio.cz>
 tel. +420 5 48428111
 fax. +420 5 48428100

MĚSTSKÝ ÚŘAD MANĚTÍN
stavební úřad

331 62 Manětín

tel. 373392256

Č.j.: SÚ/235/06

V Manětíně 2006-07-17

Ing. Miroslav Lavička

Vřesová 729

330 11 Třemošná u Plzně

- projektant

Věc: Vyjádření.

Stavební úřad Městského úřadu Manětín v souladu s přílohou č. 3 zákona č. 100/2001 Sb. ve znění pozdějších předpisů sděluje, že záměr **Přístavba a stavební úpravy Nákupního střediska JEDNOTY Plasy v Manětíně č.p. 159 – rozšíření stávající prodejní plochy potravin o 125 m² a ČOV**, na pozemcích parc.č.st. 173/1, 176/3 a p.p.č. 121/1, 1778, 1802/1 v k.ú. Manětín, oznamovatele JEDNOTY SD Plasy, Babinská 403, IČ 031 984, je z hlediska ÚPD v souladu s platnou územně plánovací dokumentací města Manětína.

MĚSTSKÝ ÚŘAD
MANĚTÍN 1
stavební úřad



Jiří Skála

vedoucí stavebního úřadu
oprávněná úřední osoba