



AKTUALIZACE NÁVRHOVÉ ČÁSTI PROGRAMU ROZVOJE JIHMORAVSKÉHO KRAJE

Vyhodnocení vlivů Programu rozvoje Jihomoravského kraje na životní prostředí
dle přílohy č. 9 zákona 100/2001 Sb., v platném znění

Srpen 2006



EKOLOGICKÁ ŘEŠENÍ
ENVIRONMENTAL SOLUTIONS

INVESTprojekt NNC, s.r.o.

Špitálka 16, 602 00 Brno, Czech Republic
tel.: (+420) 543 254 284, (+420) 543 254 285
fax: (+420) 543 240 676, e-mail: nnc@investprojekt.cz

www.investprojekt.cz

ZÁZNAM O VYDÁNÍ DOKUMENTU


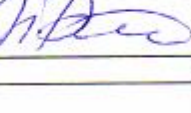
Název dokumentu: **AKTUALIZACE NÁVRHOVÉ ČÁSTI PROGRAMU ROZVOJE
JIHOMORAVSKÉHO KRAJE
VYHODNOCENÍ VLIVŮ NA ŽIVOTNÍ PROSTŘEDÍ**

Zakázka: C375-06

Objednatel: Jihomoravský kraj

Účel vydání: Finální dokument

Stupeň utajení: Bez omezení

| Vydání | Popis | Zpracoval | Kontroloval | Schválil | Datum |
|--------|------------------|--|--|---|-----------|
| 01 | Finální dokument | J Nezvalová  | P. Mynář  | M Dostál  | 31.8.2006 |
| | | | | | |
| | | | | | |

Předcházející vydání tohoto dokumentu musí být buď zničena nebo výrazně označena NAHRAZENO.

| | | |
|--------------|----------------|----------------------------------|
| Rozdělovník: | 4 originály | Jihomoravský kra |
| | 1 originálů | archiv INVESTprojekt NNC, s.r.o. |
| | 33 kopií na CD | Jihomoravský kraj |

© INVESTprojekt NNC, s.r.o, 2006

Všechna práva vyhrazena. Žádná z částí tohoto dokumentu nebo jakékoliv informace z tohoto dokumentu nesmí být nad rámec smluvního určení (tj. nad rámec použití v rámci daného procesu SEA) vyraženy, zveřejněny, reprodukovány, kopírovány, překládány, převáděny do jakékoliv elektronické formy nebo strojově zpracovávány bez výslovného souhlasu odpovědného zástupce zpracovatele, firmy INVESTprojekt NNC, s.r.o.

Obsah

Titulní list

Záznam o vydání dokumentu

| | |
|---|-----------|
| Obsah..... | 2 |
| Přehled zkratk..... | 4 |
| Identifikační údaje..... | 6 |
| 1. Úvod | 7 |
| 2. Obsah a cíle koncepce, její vztah k jiným koncepcím | 8 |
| 2.1. Základní informace o Programu rozvoje Jihomoravského kraje..... | 8 |
| 2.2. Obsah koncepce | 9 |
| 2.3. Východiska Programu rozvoje Jihomoravského kraje | 10 |
| 2.4. Cíle a okruhy priorit Programu rozvoje Jihomoravského kraje | 11 |
| 2.5. Vyhodnocení struktury dokumentu, jednotlivých částí, analýzy, formulace priorit, opatření a nástrojů | 14 |
| 2.6. Vyhodnocení provázanosti analytické a strategické části koncepce | 15 |
| 2.7. Vztah Programu rozvoje Jihomoravského kraje k jiným koncepcím..... | 16 |
| 3. Informace o současném stavu životního prostředí v dotčeném území a jeho pravděpodobný vývoj bez provedení koncepce | 19 |
| 3.1. Obyvatelstvo a veřejné zdraví..... | 19 |
| 3.2. Ovzduší a klima..... | 19 |
| 3.3. Hluk a další fyzikální a biologické charakteristiky | 21 |
| 3.4. Povrchová a podzemní voda | 21 |
| 3.5. Půda | 24 |
| 3.6. Horninové prostředí a přírodní zdroje..... | 24 |
| 3.7. Fauna, flóra a ekosystémy..... | 25 |
| 3.8. Krajina..... | 27 |
| 3.9. Hmotný majetek a kulturní památky | 27 |
| 3.10. Dopravní a jiná infrastruktura..... | 28 |
| 3.11. Jiné charakteristiky životního prostředí | 28 |
| 4. Charakteristiky životního prostředí v oblastech, které by mohly být provedením koncepce významně zasázeny | 31 |
| 4.1. Charakteristiky ŽP v oblastech zvláštního významu a jejich možné ovlivnění provedením koncepce:..... | 31 |
| 5. Veškeré současné problémy životního prostředí, které jsou významné pro koncepci, zejména vztahující se k oblastem se zvláštním významem pro životní prostředí (např. oblasti vyžadující ochranu podle zvláštních právních předpisů)..... | 34 |
| 5.1. Posouzení vlivu Aktualizace Programu rozvoje Jihomoravského kraje na lokality soustavy Natura 2000 v ČR podle § 45i zákona o ochraně přírody a krajiny..... | 34 |
| 6. Cíle ochrany životního prostředí stanovené na mezinárodní, komunitární nebo vnitrostátní úrovni, které mají vztah ke koncepci a způsob, jak byly tyto cíle vzaty v úvahu během její přípravy, zejména při porovnání variantních řešení..... | 35 |
| 7. Závažné vlivy (včetně sekundárních, synergických, kumulativních, krátkodobých, střednědobých a dlouhodobých, trvalých a přechodných, pozitivních a negativních vlivů) navrhovaných variant koncepce na životní prostředí | 37 |
| 7.1. Hodnocení strategické části koncepce..... | 37 |
| 7.2. Hodnocení návrhu prioritních oblastí, specifických cílů a opatření Programu rozvoje kraje | 37 |
| 8. Plánovaná opatření pro předcházení, snížení nebo kompenzaci všech závažných negativních vlivů na životní prostředí vyplývajících z provedení koncepce..... | 75 |
| 9. Výčet důvodů pro výběr zkoumaných variant a popis, jak bylo posuzování provedeno, včetně případných problémů při shromažďování požadovaných údajů (např. technické nedostatky nebo nedostatečné know-how) | 76 |
| 9.1. Výběr zkoumaných variant | 76 |
| 9.2. Popis provedení posouzení vlivů Programu rozvoje Jihomoravského kraje na životní prostředí | 76 |
| 9.3. Problémy při shromažďování požadovaných údajů | 76 |
| 10. Stanovení monitorovacích ukazatelů (indikátorů) vlivu koncepce na životní prostředí..... | 77 |
| 11. Popis plánovaných opatření k eliminaci, minimalizaci a kompenzaci negativních vlivů zjištěných při provádění koncepce | 81 |
| 12. Stanovení environmentálních kritérií pro výběr projektů..... | 82 |

| | |
|---|-----------|
| 13. Vlivy koncepce na veřejné zdraví..... | 85 |
| 13.1. Vztah Programu rozvoje Jihomoravského kraje ke koncepcím v oblasti ochrany veřejného zdraví | 85 |
| 13.2. Zdravotní stav obyvatel Jihomoravského kraje..... | 86 |
| 13.3. Determinanty vlivů koncepce na veřejné zdraví | 87 |
| 13.4. Vyhodnocení vlivů Programu rozvoje Jihomoravského kraje na veřejné zdraví | 89 |
| 14. Netechnické shrnutí výše uvedených údajů..... | 92 |
| 15. Souhrnné vypořádání vyjádření obdržených ke koncepci z hlediska vlivů na životní prostředí a veřejné zdraví..... | 94 |
| 16. Závěry a doporučení včetně návrhu stanoviska ke koncepci..... | 95 |

Přehled zkratk

| | |
|------------------|--|
| APRJMK | Aktualizace návrhové části programu rozvoje jihomoravského kraje |
| ČOV | čistírna odpadních vod |
| ČR | Česká republika |
| ČSÚ | Český statistický úřad |
| EIA | posuzování vlivů na životní prostředí (<i>angl.</i> Environmental Impact Assessment) |
| EU | Evropská unie |
| EUR | euro (měnová jednotka Evropské hospodářské a měnové unie) |
| EU ETS | obchodovací schema Evropské unie s emisemi (<i>angl.</i> EU Emission Trading Scheme) |
| EVL | evropsky významná lokalita soustavy Natura 2000 |
| EO | ekvivalentní obyvatel |
| HDP | hrubý domácí produkt |
| CHKO | chráněná krajinná oblast |
| CHOPAV | chráněná oblast přirozené akumulace vod |
| JMK | Jihomoravský kraj |
| KO | komunální odpad |
| MCHÚ | maloplošné chráněné území |
| MŽP | ministerstvo životního prostředí |
| NEHAP | Akční plán zdraví a životního prostředí ČR |
| NNC | část obchodního názvu firmy INVESTprojekt NNC, s.r.o. (není zkratkou) |
| NP | národní park |
| NRP | národní rozvojový plán |
| NSRR | národní strategický referenční rámec |
| NUTS | statistická územní jednotka Evropské unie (<i>fr.</i> Nomenclature des Unites Territoriales Statistique, <i>angl.</i> Nomenclature of Units for Territorial Statistics) |
| OP | operační program |
| OP | ochranné pásmo |
| OOP | orgán ochrany přírody |
| OSN | Organizace spojených národů |
| OZKO | oblast se zhoršenou kvalitou ovzduší |
| OŽP | ochrana životního prostředí |
| PHO | pásmo hygienické ochrany |
| PM ₁₀ | tuhé znečišťující látky frakce do 10 µm (<i>angl.</i> Particle Matter) |
| PO | ptačí oblast soustavy Natura 2000 |
| POH | plán odpadového hospodářství |
| POPD | plán otírky a přípravy dobývání |
| PP | přírodní park |
| PRJMK | program rozvoje Jihomoravského kraje |
| REZZO | registr emisí a zdrojů znečišťování ovzduší |
| ROP | regionální operační program |
| SEA | posouzení vlivů koncepce na životní prostředí (<i>angl.</i> Strategic Environmental Assessment) |
| SF | strukturální fond |

| | |
|----------|---|
| SHR ČR | strategie hospodářského růstu České republiky |
| SRJMK | strategie rozvoje Jihomoravského kraje |
| SROP | společný regionální operační program |
| SUR ČR | strategie udržitelného rozvoje České republiky |
| SWOT | analýza silných a slabých stránek, příležitostí a hrozeb (<i>angl.</i> Strengths, Weaknesses, Opportunities and Threats) |
| TEN-T | Trans European Network - Transport |
| TINA | Transport Infrastructure Needs Assessment in Central and Eastern Europe |
| TZL | tuhé znečišťující látky |
| ÚSES | územní systém ekologické stability |
| UZIS | Ústav zdravotnických informací a statistiky ČR |
| VD | vodní dílo |
| VKP | významný krajinný prvek |
| WHO | Světová zdravotnická organizace |
| ZVHS/ZVS | zemědělská vodohospodářská správa |
| ZCHÚ | zvláště chráněná území |
| ZZŘ | závěr zjišťovacího řízení |
| ŽP | životní prostředí |

Identifikační údaje

Název koncepce:

Aktualizace návrhové části Programu rozvoje Jihomoravského kraje

Předkladatel:

Koncepci předkládá Jihomoravský kraj

Zpracovatel vyhodnocení vlivů Koncepce na životní prostředí:

Ing. Petr Mynář, INVEST projekt NNC, s.r.o., oprávněná osoba pro posuzování vlivů na životní prostředí, číslo osvědčení 1278/167/OPVŽP/97.

Příslušný orgán k vydání stanoviska dle zákona č. 100/2001 Sb.:

Ministerstvo životního prostředí ČR, odbor posuzování vlivů na životní prostředí a IPPC

Orgán schvalující koncepci a její posouzení vlivů na životní prostředí:

Strategie rozvoje Jihomoravského kraje bude schválena zastupitelstvem Jihomoravského kraje.

1. Úvod

Vyhodnocení vlivů koncepce (dále jen "vyhodnocení") AKTUALIZACE NÁVRHOVÉ ČÁSTI PROGRAMU ROZVOJE JIHOMORAVSKÉHO KRAJE (dále jen "APRJMK") na životní prostředí je zpracováno dle přílohy č. 9 zákona č. 100/2001 Sb., o posuzování vlivů na životní prostředí, v platném znění (dále jen zákon), a v rozsahu stanoveném v závěru zjišťovacího řízení dle § 10d zákona který byl vydán odborem posuzování vlivů na životní prostředí a IPPC Ministerstva životního prostředí dne 18. 8. 2006 pod číslem jednacím 59097/ENV/710/06. Při zpracování posouzení vlivů koncepce na životní prostředí byla zohledněna metodika SEA pro Kohezní politiku v programovém období 2007-2013¹ doporučená Evropskou komisí a metodika SEA doporučená MŽP ČR².

Předkladatelem koncepce je Jihomoravský kraj.

Vyhodnocení je zhotoveno firmou INVEST projekt NNC, s.r.o. na základě smlouvy o dílo, uzavřené na základě výsledku výběrového řízení vypsání Jihomoravským krajem podle zákona č. 40/2004 Sb., o veřejných zakázkách.

Zpracování vyhodnocení proběhlo v období červenec až srpen 2006. Vyhodnocení je výsledkem práce pracovní skupiny, sestavené z pracovníků firmy INVEST projekt NNC, s.r.o., specializovaných na jednotlivé oblasti životního prostředí.

¹ Handbook on SEA for Cohesion Policy 2007-2013. GRDP (February 2006).

² Metodika posuzování vlivů koncepcí podle zákona č. 100/2001 Sb., o posuzování vlivů na životní prostředí, ve znění zákona č. 93/2004 Sb. MŽP (červenec 2004).

2. Obsah a cíle koncepce, její vztah k jiným koncepcím

2.1. Základní informace o Programu rozvoje Jihomoravského kraje

Aktualizace PRJMK navazuje na nově zpracovanou SRJMK³ tím, že využívá struktury zde navržených strategických cílů a opatření, vytyčených k jejich naplnění, a činí z nich základ pro vymezení hlavního rámce okruhů priorit, opatření a aktivit, která představují věcnou náplň aktualizované „Návrhové části Programu rozvoje JMK“.

V současnosti platný Program rozvoje Jihomoravského kraje byl vypracován v roce 2002 a schválen Zastupitelstvem Jihomoravského kraje. V roce 2003 byl částečně aktualizován (ve své analytické části – Profil kraje a SWOT analýza). Hlavním cílem zde předkládané aktualizace bylo nové posouzení původní návrhové části PR JMK, funkční racionalizace (zúžení) a tím i zpřehlednění struktury zde presentovaných priorit rozvoje, umožňující lepší věcné zacílení krajem podporovaných aktivit jako východisek pro realizaci budoucích rozvojových projektů.

Program rozvoje kraje je základním střednědobým programovým dokumentem k podpoře regionálního rozvoje na úrovni kraje s důrazem na sociálně ekonomickou sféru. Konkretizuje strategické cíle a rozvojové aktivity ve formě konkrétních opatření a projektů, určuje jejich nositele a stanoví způsob implementace a financování.

Důležitá východiska pro tvorbu Programu rozvoje kraje představují všechny relevantní strategické, programové a koncepční dokumenty, obsahující ve svých záměrech věcný nebo územní dopad na podmínky rozvoje kraje. Podstatnou měrou byla tato východiska zapracována do aktualizovaného návrhu Strategie rozvoje kraje. V Programu rozvoje kraje jsou tato východiska konkretizována s větší mírou podrobnosti a to pro takové oblasti a okruhy priorit, v nichž se bude kraj přímo i nepřímo podílet na jejich realizaci.

PR JMK je tedy dokumentem obsahujícím již konkrétní kroky realizované krajem k podpoře jeho rozvoje. Zde specifikované priority nemusí vyčerpávajícím způsobem pokrývat veškeré spektrum oblastí zařazených ve SRJMK, ale jsou výběrem nosných témat rozvoje kraje, zúženým i z důvodu časového horizontu, pro něž je PR JMK zpracováván (jde o období let – 2007 – 2009), na rozdíl od SRJMK, jejíž horizont realizace je cca do roku 2016.

Tento přístup je důležitý v souvislosti s aplikací principu koncentrace prostředků i úsilí na realizaci rozhodujících rozvojových záměrů, což by však nemělo vést k opominutí řady „drobných“ témat, která jsou významná pro různé subjekty Jihomoravského kraje, jichž se procesy realizace regionální politiky dotýkají, nebo jsou přímo jejich účastníky.

Důležitou součástí Programu rozvoje kraje je finanční plán, jehož účelem je poskytnout představu o disponibilních zdrojích a o alokacích těchto zdrojů na realizaci jednotlivých priorit. Pro účinné a účelné zaměření opatření Programu rozvoje je třeba posoudit i územní a odvětvové disparity v rámci kraje a podle výsledků této analýzy zvolit příslušné nástroje k řešení situace ve vybraných územích.

³ Pozn.: S ohledem na skutečnost, že zde předkládaný dokument je aktualizací „Návrhové části Programu rozvoje JMK“ a pro jeho vytvoření byla využita důležitá východiska, obsažená v jednotlivých částech aktualizovaného dokumentu Strategie rozvoje JMK 2006 (Profil kraje, SWOT analýza, Návrhová část – hlavní rámec strategie), byla vypracována „Stručná verze dokumentu SR JMK“, která tvoří nedílnou součást předkládané „Návrhové části PR JMK“.

2.2. Obsah koncepce

Návrhová část Programu rozvoje kraje je členěna do následujících částí:

Část A: VIZE A CÍLE

- nástin dlouhodobé představy o možnostech rozvoje na území kraje.

Část B: PRIORITY – OPATŘENÍ – AKTIVITY

- základ „Návrhové části PR JMK“.

Obsahuje podrobnou specifikaci všech opatření pro realizaci rozvojových možností ve struktuře: 6 okruhů priorit (označených A – F) a 26 opatření, číslovaných dle náležitosti k příslušnému okruhu priorit (pro okruh A je vymezeno 6 opatření; pro okruh B – 2; pro okruh C – 5; pro okruh D – 4; pro okruh E – 4; pro okruh F – 5).

Část C: ÚZEMNÍ A ODVĚTOVÉ DISPARITY

- návrh přístupu k vymezení území a oblastí, vyžadujících zvýšenou pozornost pro využití nástrojů a prostředků regionální podpory.

Část D: FINANČNÍ PLÁN PROGRAMU ROZVOJE KRAJE

- nástin disponibilních zdrojů a jejich možné alokace pro budoucí rozvojové aktivity.

Část E: PŘÍLOHY:

- 1) Stručná verze SRJMK (obsahuje stručnou verzi ze zpracovaného Profilu rozvoje kraje, SWOT analýzy a základní rámec
- 2) Podklad pro oznámení dopadu koncepce na životní prostředí

Struktura Aktualizace Programu rozvoje kraje:

ÚVOD

A. VIZE A CÍLE

B. PRIORITY – OPATŘENÍ – AKTIVITY

ZÁKLADNÍ PŘEHLED PRIORITY A OPATŘENÍ

HLAVNÍ SCHÉMA NÁVRHOVÉ ČÁSTI PR JMK

SPECIFIKACE OPATŘENÍ

OKRUH PRIORITY A – Podnikání, výzkum, inovace

OKRUH PRIORITY B – Rozvoj venkova

OKRUH PRIORITY C – Lidské zdroje a trh práce

OKRUH PRIORITY D – Dostupnost a infrastruktura

OKRUH PRIORITY E – Životní prostředí a přírodní zdroje

OKRUH PRIORITY F – Integrovaný rozvoj území

C. ÚZEMNÍ A ODVĚTOVÉ DISPARITY

2.3. Východiska Programu rozvoje Jihomoravského kraje

V souvislosti s blížícím se začátkem nového programového období Evropské Unie na léta 2007-2013 bylo třeba aktualizovat základní rozvojové programové dokumenty, které umožňují subjektům v České republice přístup k čerpání prostředků z Evropských strukturálních fondů na podporu rozvojových projektů a aktivit a jsou věcně i organizačně určující i pro vyjasnění důležitých, strategických, rozvojových záměrů, priorit, cílů rozvoje a opatření, kterými lze vytyčené cíle naplňovat při hospodárném čerpání i dalších disponibilních prostředků. V průběhu roku 2005 byla aktualizována „Strategie rozvoje České republiky“ a v průběhu roku 2006 je zpracováván „Národní rozvojový plán ČR“.

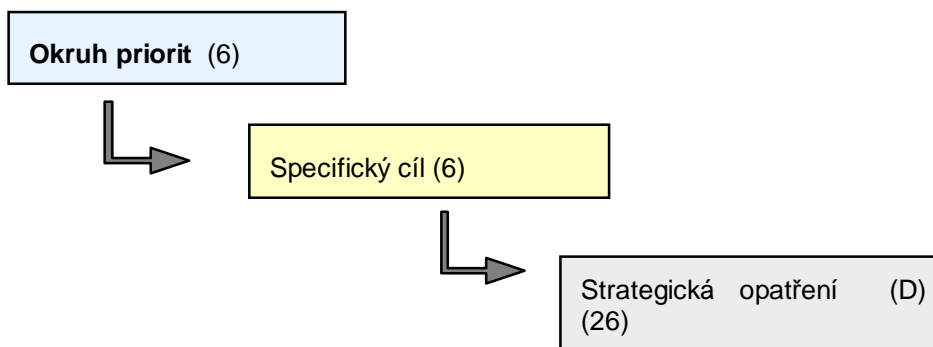
V zájmu lepšího zacílení na nově připravované prostředky a zásady jejich uplatnění v rámci nového období pro realizaci regionální politiky v České republice a jejich regionech bylo nutno aktualizovat i základní strategické a programové dokumenty Jihomoravského kraje – Strategii rozvoje a Program rozvoje Jihomoravského kraje.

Strategie rozvoje Jihomoravského kraje a Program rozvoje Jihomoravského kraje, aktualizované pro programové období 2007 – 2013, vychází ze Strategie regionálního rozvoje ČR, Národního rozvojového plánu a zpracovávaného dokumentu ROP NUTS 2 Jihovýchod. Dále vychází z analýzy vývoje a stavu hospodářského a sociálního rozvoje kraje a charakteristik slabých a silných stránek rozvoje regionů kraje. Zahrnuje i nové poznatky o situaci v různých oblastech životních podmínek Jihomoravského kraje, obsažené v doposud zpracovaných celokrajových koncepčních dokumentech.

Naplnění Aktualizace APRJMK by mělo přinést zlepšení situace v oblasti hospodářství, životního prostředí, dopravní a technické infrastruktury a osídlení. Dále by měla vzrůst kvalita lidských zdrojů a zlepšit se úroveň spolupráce mezi subjekty na území kraje i přes jeho hranice.

2.4. Cíle a okruhy priorit Programu rozvoje Jihomoravského kraje

Návrhová část Programu rozvoje kraje navazuje na Strategii rozvoje kraje, vychází ze SWOT analýzy vypracované pro aktualizaci SRJMK, ze závěrů analýz v Profilu kraje, a také z celkových i resortních krajských a národních strategických a koncepčních dokumentů. Obsahuje vizi a globální cíl Jihomoravského kraje, a specifické cíle jednotlivých okruhů priorit, naplňované prostřednictvím dílčích strategických opatření (témat aktivit); tato struktura je znázorněna na obr. 1.



Obr. 1: Struktura návrhové části Programu rozvoje JMK

Strategická opatření jsou přizpůsobena novému programovacímu období 2007-2013, nekopírují jej však zcela, a to ze dvou důvodů. Prvním důvodem je existence Regionálního operačního programu pro NUTS 2 Jihovýchod, který je zacílen přímo na aktivity, jež mohou být financovány prostřednictvím strukturálních fondů EU (Program rozvoje kraje obsahuje aktivity významné pro rozvoj kraje bez ohledu na způsob jejich financování). Druhým důvodem je přesah horizontu Strategie rozvoje kraje, jako nadřazeného dokumentu, i do následujícího programového období, v němž může být struktura „evropských“ priorit odlišná.

Předmětem Programu rozvoje kraje je stanovení opatření a aktivit prioritních pro kratší (zpravidla tříleté) časové úseky v rámci období platnosti Strategie rozvoje kraje a k určení konkrétních kroků pro jejich realizaci. Program rozvoje kraje bude k tomuto účelu pravidelně aktualizován.

Vize JMK

Jihomoravský kraj jako dynamicky se rozvíjející region, který v souladu s principy udržitelného rozvoje, disponuje výkonnou a konkurenceschopnou ekonomikou založenou na moderních technologiích s vysokou přidanou hodnotou, vysokou úrovní vzdělanosti s důrazem na přípravu a využití kvalitních lidských zdrojů, udržuje přijatelný stav životního prostředí a krajiny, moderně orientovaným zemědělstvím, udržuje regionální kulturní specifika, využívá svou příznivou geografickou polohu na důležitých kontinentálních osách, využívá potenciál cestovního ruchu a koncepčně usměřňuje proces suburbanizace.

Globální cíl Programu rozvoje JMK

Jihomoravský kraj bude ekonomicky silný a dynamicky se rozvíjející region při udržení kvalitního životního prostředí a krajiny. Hospodářským těžištěm budou aktivity založené na moderních technologiích. Průmysl bude produkovat výrobky s vysokou přidanou hodnotou. Vzroste vzdělanostní úroveň obyvatelstva, zkvalitní se procesy vzdělávání alepší se možnosti uplatnění lidských zdrojů v občanské a profesní sféře. Zemědělství bude tvořit součást páteře integrovaného rozvoje ve venkovském prostoru. Cestovní ruch bude v turisticky atraktivních oblastech aktivně přispívat k rozvoji území.

Na základě identifikace potřeb regionu potvrzených analytickou částí SRJMK a SWOT analýzou je strategická vize rozvoje kraje a globální cíl rozložen do následujících prioritních okruhů, z nichž každý je specifikována dílčími specifickými cíly a jehož nástroji jsou opatření APRJMK jsou :

Okruh priorit A: Podnikání, výzkum, inovace

Specifický cíl: Podporovat podnikatelské, výzkumné a inovační aktivity a spolupráci při jejich realizaci jako faktor zvýšení ekonomické síly a dynamiky.

Opatření

1. Rozvoj a podpora výzkumných a technologických center a inkubátorů
2. Podpora spolupráce vysokých škol s komerční sférou
3. Podpora nových podnikatelských aktivit, podpora drobného, malého a středního podnikání
4. Podpora přílivu investic do regionu a revitalizace ploch brownfields
5. Stabilizace a modernizace podniků agrobyznysu zaměřených na konkurenceschopné komodity s oporou v horizontální a vertikální integraci prvovýroby, zpracování a obchodu
6. Podpora podnikatelských aktivit v cestovním ruchu

Okruh priorit B: Rozvoj venkova

Specifický cíl: Přispět k udržitelnému rozvoji venkova v souladu s krajinou jako místa poskytujícího kvalitní podmínky pro život.

Opatření

1. Podpora infrastruktury, služeb a aktivit pro rozvoj venkova
2. Rozvoj polyfunkčního využívání krajiny

Okruh priorit C: Lidské zdroje a trh práce

Specifický cíl: Rozvíjet lidský potenciál kraje a zlepšovat podmínky pro jeho uplatnění na trhu práce.

Opatření

1. Podpora vzdělávání obyvatelstva a podpora rozvoje vzdělávacího systému
2. Zlepšování podmínek pro zaměstnanost
3. Podpora a rozvoj sítě zdravotnických a sociálních zařízení a z kvalitňování zdravotnických a sociálních služeb
4. Podpora aktivit a infrastruktury v oblasti kultury, sportu a volného času, péče o přírodní a kulturní dědictví kraje
5. Podpora bydlení

Okruh priorit D: Dostupnost a infrastruktura

Specifický cíl: Vybudovat síť komunikací a zajistit dostupnost v území kraje podle jeho potřeb a zlepšit situaci v oblasti čištění vod a zajištění pitné vody.

Opatření

1. Podpora diferencovaného zajištění dopravní dostupnosti všech částí kraje
2. Zkvalitnění dopravní sítě kraje jako součásti evropské dopravní sítě
3. Podpora efektivního vodního hospodářství
4. Podpora ostatní technické infrastruktury

Okruh priorit E: Životní prostředí a přírodní zdroje

Specifický cíl: Zlepšit kvalitu životního prostředí a přistupovat k rozvoji území a řízení lidských aktivit z hlediska udržitelného rozvoje.

Opatření

1. Zlepšování kvality vod a přirozeného stavu vodních toků a ploch
2. Posilování ekologické stability území a ochrana přírody
3. Zmírňování dopadů lidské činnosti na životní prostředí
4. Podpora energetických úspor a zvýšení podílu obnovitelných zdrojů energie

Okruh priorit F: Integrovaný rozvoj území

Specifický cíl: Konceptně přistupovat k řešení problémů a podporovat aktivní spolupráci a participaci na všech úrovních.

Opatření

1. Rozvoj všestranné spolupráce subjektů na území kraje při uskutečňování přijatých rozvojových záměrů
2. Rozvoj partnerství při řešení společných problémů s okolními regiony
3. Rozvoj spolupráce různých subjektů na národní, mezinárodní a euroregionální úrovni
4. Zvyšování kvality práce veřejné správy a zkvalitnění veřejných služeb
5. Podpora koncepčního rozvoje území

Tab. 1: Přehled okruhů priorit a opatření

| Okruhy priorit | Opatření |
|--|--|
| Podnikání, výzkum, inovace | <ol style="list-style-type: none"> 1. Rozvoj a podpora výzkumných a technologických center a inkubátorů 2. Podpora spolupráce vysokých škol s komerční sférou 3. Podpora nových podnikatelských aktivit, podpora drobného, malého a středního podnikání 4. Podpora přílivu investic do regionu a revitalizace ploch brownfields 5. Stabilizace a modernizace podniků agrobiznisu zaměřených na konkurenceschopné komodity s oporou v horizontální a vertikální integraci prvovýroby, zpracování a obchodu 6. Podpora podnikatelských aktivit v cestovním ruchu |
| Rozvoj venkova | <ol style="list-style-type: none"> 1. Podpora infrastruktury, služeb a aktivit pro rozvoj venkova 2. Rozvoj polyfunkčního využívání krajiny |
| Lidské zdroje a trh práce | <ol style="list-style-type: none"> 1. Podpora vzdělávání obyvatelstva a podpora rozvoje vzdělávacího systému 2. Zlepšování podmínek pro zaměstnanost 3. Podpora a rozvoj sítě zdravotnických a sociálních zařízení a zkvalitňování zdravotnických a sociálních služeb 4. Podpora aktivit a infrastruktury v oblasti kultury, sportu a volného času, péče o přírodní a kulturní dědictví kraje 5. Podpora bydlení |
| Dostupnost a infrastruktura | <ol style="list-style-type: none"> 1. Podpora diferencovaného zajištění dopravní dostupnosti všech částí kraje 2. Zkvalitnění dopravní sítě kraje jako součásti evropské dopravní sítě 3. Podpora efektivního vodního hospodářství 3. 4. Podpora ostatní technické infrastruktury |
| Životní prostředí a přírodní zdroje | <ol style="list-style-type: none"> 1. Zlepšování kvality vod a přirozeného stavu vodních toků a ploch 2. Posilování ekologické stability území a ochrana přírody 3. Zmírňování dopadů lidské činnosti na životní prostředí 4. Podpora energetických úspor a zvýšení podílu obnovitelných zdrojů energie |
| Integrovaný rozvoj území | <ol style="list-style-type: none"> 1. Rozvoj všestranné spolupráce subjektů na území kraje při uskutečňování přijatých rozvojových záměrů 2. Rozvoj partnerství při řešení společných problémů s okolními regiony 3. Rozvoj spolupráce různých subjektů na národní, mezinárodní a euroregionální úrovni 4. Zvyšování kvality práce veřejné správy a zkvalitnění veřejných služeb 5. Podpora koncepčního rozvoje území |

2.5. Vyhodnocení struktury dokumentu, jednotlivých částí, analýzy, formulace priorit, opatření a nástrojů

Program rozvoje kraje neobsahuje vlastní analytickou část, tuto nahrazuje analytická část formulovaná pro Strategii rozvoje kraje. Pro formulování SWOT analýzy Strategie rozvoje JMK, ze které rovněž vychází Program rozvoje kraje byly využity poznatky získané při zpracování podrobné analýzy vývoje a výchozího stavu ekonomické a sociální situace v regionu, výsledky situačních analýz a SWOT analýz strategických dosud zpracovaných rozvojových dokumentů na úrovni kraje. Výsledná SWOT analýza SRJMK obsahuje souhrnné hodnocení relevantních silných a slabých stránek, příležitostí a ohrožení a tvoří jeden ze základních pilířů pro formulaci návrhové části Strategie rozvoje JMK a rovněž i návrhové části Programu rozvoje kraje.

Ve SWOT analýze jsou logicky shrnuty výsledky podrobně provedených analýz, identifikovány potenciální bariéry i možnosti rozvoje regionu strukturovaně dle jednotlivých tematických oddílů analytické části strategie (osídlení; obyvatelstvo; trh práce; hospodářství, výzkum, inovace; zemědělství a lesnictví;

technická infrastruktura; sociální infrastruktura; životní prostředí a přírodní zdroje; cestovní ruch a územní a regionální spolupráce). Nejdůležitější silné a slabé stránky, příležitosti a hrozby byly shrnuty do přehledné SWOT analýzy Stručné verze SRJMK, která je rovněž nedílnou součástí Programu rozvoje kraje. Tyto potenciální oblasti rozvoje se následně odrážejí v tematických Prioritních osách Strategie rozvoje JMK i v okruzích priorit a opatřeních návrhové části Programu rozvoje kraje.

SWOT analýza je koncipována na principech udržitelného rozvoje. Na základě ekonomicko – sociální analýzy regionu a SWOT analýzy byly identifikovány cíle a prioritní směry rozvoje regionu. Tyto prioritní osy jsou dále promítnuty do definování opatření vedoucích k naplnění cílů SRJMK i APRJMK za pomoci nástrojů návrhové části SRJMK, která se logicky odráží rovněž v návrhové části Aktualizace programu rozvoje kraje.

2.6. Vyhodnocení provázanosti analytické a strategické části koncepce

Program rozvoje Jihomoravského kraje se vyznačuje přehlednou strukturou a logickou návazností jednotlivých částí. Návrhová část Programu rozvoje JMK vychází z potřeb identifikovaných na základě analýzy výchozího stavu a vývoje regionu a SWOT analýzy obsažených v SRJMK.

Přestože by měl Program rozvoje Jihomoravského kraje, jako realizační nástroj SRJMK, ve své podstatě rozvíjet ve formě opatření a aktivit prioritní okruhy tak, jak byly Strategií rozvoje JMK navrženy, není tato jeho návaznost přímá. Z celkového pohledu sice obsahuje návrhová část APRJMK většinu cílů navrhovaných i Strategií rozvoje kraje a není ani jeho účelem zahrnout beze zbytku všechny oblasti jimiž se SRJMK zabývá. Struktura dokumentu je však zcela odlišná a je poměrně obtížné zorientovat se v jednotlivých okruzích priorit, protože opatření v rámci nich jsou řazena dle jiného klíče, to v praxi znamená, že některá opatření APRJMK, jsou řazena do jiných okruhů priorit, než na jaké lze usuzovat na základě struktury prioritních okruhů SRJMK (např.: opatření C.4 a C.5, která se týkají převážně kvality života v sídlech, ale i péče o krajinu, v rámci SRJMK je tato problematika řazena do prioritní osy Osídlení, v APRJMK ji však řeší v okruhu priorit Lidské zdroje a trh práce). Některé specifické cíle, které jsou definovány Strategií rozvoje JMK v APRJMK zcela chybí (např. Vybudování Evropského technologického institutu, vytvoření klastru Moravské víno, Podpora regionální produkce rybiho masa), naopak jsou v návrhové části Programu rozvoje JMK navrhována i opatření, která nevychází z žádného specifického cíle ani opatření stanoveného v SRJMK (např.: B.2 Rozvoj polyfunkčního využívání krajiny, D.4 Podpora ostatní technické infrastruktury). Některé okruhy problémů nejsou v APRJMK zohledněny se stejnou mírou podrobnosti jako je stanovuje SRJMK, například prioritní okruh Městská sídla v rámci prioritní osy Osídlení v SRJMK reprezentovaný hned šesti specifickými cíly a celou řadou opatření je na úrovni Programu rozvoje kraje omezen jen na opatření C.5 Podpora bydlení). Ačkoliv je v úvodní kapitole APRJMK deklarováno, že Program rozvoje kraje je, i vzhledem ke svému návrhovému období (2007-2009), jen výběrem nosných témat SRJMK, která má dále podrobněji rozvíjet, Výše uvedené skutečnosti vedou k úvaze zda není podpora některých rozvojových směrů, identifikovaných SRJMK, v rámci dalšího směřování rozvoje Jihomoravského kraje pouze proklamativní, vzhledem k tomu, že postrádá účinné nástroje k realizaci.

K těmto dílčím disproporcím v rámci kompatibility obou dokumentů došlo pravděpodobně mimo jiné i ve snaze zachovat strukturu původní návrhové části APRJMK při jeho současné aktualizaci. Dle názoru zpracovatele SEA vyhodnocení by však, s odhlédnutím od hloubky a šíře obsahu, bylo účelnější i za cenu celkové změny struktury APRJMK, koordinovat strukturu obou dokumentů tak, aby orientace v nich byla rychlá a jednoduchá.

APRJMK obsahuje velmi podrobnou analýzu územních a odvětvových disparit, která slouží k identifikaci rozvojových míst a ohrožených území v rámci regionu a umožňuje zachycení prostorových souvislostí. Výsledná kartografická vizualizace tak umožňuje identifikovat v rámci kraje území, která mohou být vnímána jako území vhodná k soustředěné pozornosti pro cílenou podporu v rámci regionální politiky. Analýza územních a odvětvových disparit se z pohledu organizace realizační části APRJMK jeví jako velice užitečný nástroj, který však dle názoru SEA týmu postrádá závěrečné přehledné shrnutí nejlépe v podobě matice, které by přesně identifikovalo územní jednotky, na které je třeba zacílit jednotlivé aktivity navrhované APRJMK.

2.7. Vztah Programu rozvoje Jihomoravského kraje k jiným koncepcím

Předkládaná koncepce Programu rozvoje JMK má vztah k těmto koncepcím na mezinárodní, národní resp. regionální úrovni:

Mezinárodní úroveň:

- Kjótský protokol k Rámcové úmluvě OSN o změně klimatu
- Rámcová úmluva OSN o změně klimatu
- Rámcová směrnice pro vodní politiku Společenství (2000/60/ES)
- Směrnice Evropského parlamentu a rady 2005/32/ES o stanovení rámce pro určení požadavků na ekodesign energetických spotřebičů

Národní úroveň:

- Strategie regionálního rozvoje ČR (2006)
- Národní rozvojový plán ČR 2007-2013
- Program rozvoje venkova ČR na období 2007-2013
- Politika územního rozvoje (2006)
- Strategie udržitelného rozvoje ČR (2004)
- Státní politika životního prostředí (2004)
- Plán odpadového hospodářství ČR (2003)
- Státní surovinová politika (1999)
- Státní energetická politika (2004)
- Národní alokační plán k EU ETS
- Strategie ochrany klimatického systému Země v ČR (1999)
- Národní program na zmírnění dopadů změny klimatu v ČR (2004)
- Akční plán zdraví a životního prostředí České republiky (1998)
- Zdraví pro všechny v 21. století – Program Zdraví 21 (2002)
- Národní program na podporu úspor energie a využití obnovitelných a druhotných zdrojů energie (2002)
- Vodohospodářská politika ČR (2004)
- Integrovaný národní program snižování emisí ČR (2004)
- Národní strategie ochrany biologické rozmanitosti (2005)
- Státní program ochrany přírody a krajiny ČR (1998)
- Národní lesnický program (2003, aktualizace na léta 2007-2013)
- Dopravní politika ČR (2005)
- Národní strategie rozvoje cyklistické dopravy (2004)
- Národní implementační plán Stockholmské úmluvy (2004)

Česká republika připravuje na základě definovaných cílů a priorit *Národního rozvojového plánu České republiky pro období 2007 - 2013* pro využívání fondů Evropské unie letech 2007 - 2013 celkem 24 operačních programů (OP), jejichž prostředků bude využito k naplňování většiny cílů Programu rozvoje kraje:

Pro cíl Konvergence:

- OP Doprava
- OP Životní prostředí
- OP Vzdělávání

- OP Věda a výzkum pro inovace
- OP Podnikání a inovace
- OP Lidské zdroje a zaměstnanost
- Integrovaný OP
- OP Technická pomoc
- Regionální OP pro regiony soudržnosti v ČR (7x)⁴

Pro cíl Regionální Konkurenceschopnost a zaměstnanost (Praha):

- OP Konkurenceschopnost
- OP Adaptabilita a zaměstnanost

Pro cíl Evropská územní spolupráce:

- OP Přeshraniční spolupráce (5x)
- OP Meziregionální spolupráce
- OP Nadnárodní spolupráce

Regionální úroveň:

- Územně plánovací dokumentace na území Jihomoravského kraje (existující ÚP VÚC, včetně rozpracované územní prognózy JMK)
- Koncepce podpory státní památkové péče v Jihomoravském kraji
- Regionální inovační strategie Jihomoravského kraje
- Program rozvoje kraje
- Strategie rozvoje cestovního ruchu
- Dlouhodobý záměr vzdělávání a rozvoje vzdělávací soustavy Jihomoravského kraje
- Koncepce environmentálního vzdělávání
- Koncepce rozvoje vinařství ČR
- Program rozvoje lesního hospodářství JMK
- Územní energetická koncepce
- Program rozvoje tělovýchovy a sportu
- Plán odpadového hospodářství Jihomoravského kraje
- Plán rozvoje vodovodů a kanalizací
- Koncepce ochrany přírody Jihomoravského kraje
- Koncepce rozvoje ovocnictví Jihomoravského kraje
- Program snižování emisí znečišťujících látek
- Strategie rozvoje hospodářství Jihomoravského kraje v odvětví zemědělství, zpracovatelský a potravinářský průmysl
- Generel dopravy JMK
- Plánování v oblasti vod
- Situační analýza demografických trendů v JMK a směry jejich podpory

⁴ Jedním z nich je předkládaný Regionální operační program pro .

- Zpráva o situaci v oblasti prevence kriminality
- Vyhodnocení situace zemědělství
- Program snížení emisí města Brna
- Program zlepšení kvality ovzduší města Brna
- Územní energetická koncepce JMK

Nelze vyloučit ani přítomnost dalších koncepcí resp. programů různých subjektů. Vlivy realizace všech koncepcí budou vzájemně interferovat, při vhodném návrhu aktivit, odpovídajícím posouzení vlivů na životní prostředí a realizaci odpovídajících opatření nelze očekávat významné riziko kumulace negativních vlivů. V řadě případů lze očekávat, že koncepce se budou překrývat, resp. budou využívat společné finanční zdroje.

V rámci vyhodnocení vlivů Strategie rozvoje JMK stejně jako Programu rozvoje kraje na životní prostředí byly vzaty v úvahu relevantní cíle výše uvedených koncepcí a na jejich základě byla sestavena sada referenčních cílů ochrany životního prostředí (viz kapitola 6), které tvoří základní referenční rámec pro hodnocení APRJMK.

3. Informace o současném stavu životního prostředí v dotčeném území a jeho pravděpodobný vývoj bez provedení koncepce

3.1. Obyvatelstvo a veřejné zdraví

Jihomoravský kraj má plochu 7 195 km².

Na této ploše žije⁵ celkem 1 170 897 obyvatel, z toho 568 016 mužů a 602 881 žen. Podíl dětí do 14 let činí 15 %. Počet osob ve věkové skupině 65 a více let se oproti předchozím letům zvýšil⁶. Populace v kraji stárne. Průměrný věk obyvatel kraje je 39,8 let (Česká republika 39,5 let).

V Jihomoravském kraji žije 64 % obyvatel ve městech, 18,2 % obyvatelstva kraje žije v obcích ve velikostní struktuře do 1 000 obyvatel. Hlavním střediskem kraje je město Brno s 367 729 obyvateli. Průměrná hustota obyvatelstva v tomto kraji je 159 obyvatel na km² (Česká republika 130 obyvatel na km²).

V roce 2004 se v kraji narodilo 10 660 dětí. Počet narozených dětí na 1 000 obyvatel činil 9,5. V roce 2004 zemřelo v kraji 11 592 osob, 5 819 mužů a 5 773 žen. Hrubá míra úmrtnosti, tj. počet zemřelých na 1 000 obyvatel, měla v kraji hodnotu 10,3. Struktura příčin smrti zůstává dlouhodobě stabilní (v pořadí podle četnosti to byly nemoci oběhové soustavy, novotvary, poranění a otravy, nemoci trávicí soustavy a nemoci soustavy dýchací). Střední délka života dosáhla v letech 2003 - 2004 u mužů hodnoty 72,9 let a u žen 79,6 let.

3.2. Ovzduší a klima

Emisní situace

Kvalita ovzduší v regionu je ovlivňována velkými i malými zdroji znečištění. Z porovnání jednotlivých kategorií Registru emisí a zdrojů znečišťování ovzduší (REZZO)⁷, provedeném v Krajském programu snižování emisí, je patrný vyšší podíl tuhých emisí z domácích topenišť (nizký stupeň plynofikace malých zdrojů) a z dopravy. U emisí SO₂ jsou dominantním zdrojem velké zdroje a domácí topeniště na tuhá paliva. U emisí NO_x je jednoznačně patrný vysoký podíl z dopravy (dálnice D1, D2) a u emisí CO a C_xH_y především vliv mobilních zdrojů a částečně i vliv domácích topenišť.

V rámci České republiky je Jihomoravský kraj z hlediska emisí hlavních znečišťujících látek trvale pod celostátním průměrem. Významnou škodlivinou jsou dlouhodobě NO_x. Na jejich produkci se ze 78 % podílejí mobilní zdroje, což je výrazně vyšší podíl než u celostátního průměru. Mobilní zdroje jsou také významným producentem CO, na jehož produkci se podílejí 85 %, 58 % se pak podílí na emisích tuhých znečišťujících látek (TZL).

V roce 2004 došlo oproti roku 2003 k poklesu celkových emisí SO₂ o 23 %, což bylo způsobeno nižšími emisemi ze stacionárních zdrojů (především velkých – o 33 %), emise SO₂ z dopravy zůstaly na stejné úrovni. I nadále pokračuje růst celkových emisí NO_x (o 5 %) vyvolaný růstem emisí z dopravy a velkých stacionárních zdrojů. Celkové emise CO zůstaly v roce 2004 na hodnotách roku předchozího. Emise TZL vzrostly vlivem dopravy o 36 %. Na emisích TZL se také významně podílejí malé zdroje, které produkují

⁵ dle posledního sčítání obyvatelstva - březen 2006

⁶ zvýšení z původních 96,7 osob nad 65 let na 100 dětí do 14 let v roce 2003 na 99,1 osob v roce 2004

⁷ A. *stacionární zdroje - REZZO 1 až 3* - technologické objekty obsahující stacionární zařízení ke spalování paliv, zařízení technologických procesů, uhelné lomy a jiné plochy s možností zapaření, hoření nebo úletu znečišťujících látek, sklady, skládky a jiné stavby, zařízení a činnosti podle kolaudačního rozhodnutí.

Velké zdroje znečišťování - REZZO 1 - technologické objekty obsahující stacionární zařízení ke spalování paliv o tepelném výkonu vyšším než 5 MW a zařízení zvláště závažných technologických procesů.

Střední zdroje znečišťování - REZZO 2 - technologické objekty obsahující stacionární zařízení ke spalování paliv o tepelném výkonu od 0,2 do 5 MW, zařízení závažných technologických procesů, jakož i uhelné lomy a obdobné plochy s možností hoření, zapaření nebo úlet znečišťujících látek.

Malé zdroje znečišťování - REZZO 3 - technologické objekty obsahující stacionární zařízení ke spalování paliv o tepelném výkonu nižším než 0,2 MW, zařízení technologických procesů nespádajících do kategorie velkých a středních zdrojů znečišťování, plochy, na kterých jsou prováděny práce, které mohou způsobovat znečišťování ovzduší, skládky paliv, surovin, produktů a odpadů a zachycených exhalátů a jiné stavby, zařízení a činnosti výrazně znečišťující ovzduší.

B. *mobilní zdroje - REZZO 4* - pohyblivá zařízení se spalovacími nebo jinými motory, která znečišťují ovzduší.

30 % celkových emisí. Současně se výrazně projevuje sekundární prašnost způsobená uvolňováním prachových částic ze zemědělských ploch.

Na území Jihomoravského kraje je evidováno celkem 114 zvláště velkých zdrojů znečišťování ovzduší (v roce 2003 to bylo 119) a 290 velkých zdrojů znečišťování ovzduší (v roce 2003 to bylo 250). Emisní stropy pro základní škodliviny stanovené v Národním programu České republiky jsou překračovány u NO_x a mírně překročen je také limit u NH₃.

Podle umělého kritéria součtu všech emisí na zdrojích jsou největšími znečišťovateli VETPRJMKACK MORAVIA GLASS, a. s. Kyjov, Moravskoslezské cukrovary, a. s. Hrušovany, Teplárny Brno, a. s., provoz Brno-sever, Českomoravský cement, a. s. – cementárna Mokrý, CARMEUSE CZECH REPUBLIC, s. r. o., provoz Mokrý, ČEZ, a. s., elektrárna Hodonín, Kompresní stanice č. 8 společnosti RWE TRANSGAS, a. s. a ŠMERAL Brno, a. s.

Tab.3: Celkové emise hlavních znečišťujících látek ze zdrojů, podíly podle kategorií zdrojů znečišťování ovzduší (tis. t.rok-1)

| | Rok | REZZO | TZL | SO ₂ | NO _x | CO | VOC | NH ₃ |
|------------------------------|------|-------|------|-----------------|-----------------|-------|-------|-----------------|
| Emise celkem | 2003 | 1–4 | 4,95 | 4,50 | 21,99 | 38,85 | 17,72 | 11,67 |
| | 2004 | 1–4 | 5,05 | 3,50 | 23,00 | 38,48 | . | 11,58 |
| Velké zdroje | 2003 | 1 | 0,43 | 2,40 | 3,12 | 1,93 | . | 2,44 |
| | 2004 | 1 | 0,37 | 1,61 | 3,62 | 2,21 | . | 2,35 |
| Střední zdroje | 2003 | 2 | 0,20 | 0,21 | 0,38 | 0,41 | . | 1,63 |
| | 2004 | 2 | 0,24 | 0,20 | 0,42 | 0,36 | . | 1,63 |
| Malé zdroje | 2003 | 3 | 1,59 | 1,30 | 1,12 | 3,68 | . | 7,37 |
| | 2004 | 3 | 1,51 | 1,08 | 1,03 | 3,38 | . | 7,37 |
| Mobilní zdroje ¹⁾ | 2003 | 4 | 2,73 | 0,58 | 17,38 | 32,82 | . | 0,22 |
| | 2004 | 4 | 2,92 | 0,60 | 17,92 | 32,52 | . | 0,22 |

Data za rok 2003 jsou upravená, za rok 2004 předběžná.

¹⁾ zahrnuty emise z otěrů pneumatik, brzd a vozovek

Imisní situace

Na území Jihomoravského kraje jsou na základě posouzení imisní situace za rok 2004 vyhlášeny oblasti se zhoršenou kvalitou ovzduší (OZKO) na území správních obvodů 3 prioritních měst a obcí. Jsou to:

- Blansko,
- Šlapanice u Brna,
- Sokolnice u Brna.

K překračování limitů docházelo u škodliviny PM₁₀. Meze tolerance byly překročeny na území 2 správních obvodů, významněji však pouze v případě Šlapanic u Brna.

Na území města Brna⁸ (Agglomerace Brno) jsou k oblastem se zhoršenou kvalitou ovzduší řazeny správné obvody 9 městských částí. Meze tolerance pro imisní limity pro PM₁₀ byly překročeny na území 6 správních obvodů městských, u ostatních škodlivin k překročení nedošlo.

Z geografického hlediska lze definovat tři maloplošné oblasti se zhoršenou kvalitou ovzduší:

- Královo Pole, Žabovřesky, Medlánky, Řečkovice, Komín a Bystrc (cca 9 km²),
- Tuřany, Slatina a východní část Chrlic (cca 13 km²),
- západní část Chrlic (cca 1,3 km²).

Z hlediska limitů pro ochranu ekosystémů jsou do OZKO zařazeny Bílé Karpaty, Moravský kras, NP Podyjí, OP Podyjí a Pálava.

⁸ Město Brno je samostatnou oblastí (OZKO) pro hodnocení imisní situace.

Klimatické údaje

Severozápadní, západní a jihozápadní část Jihomoravského kraje (Českomoravská a Brněnská vrchovina) spadají do mírně teplé klimatické oblasti. Centrální, jižní a jihovýchodní část mají podmínky teplé oblasti. Průměrná roční teplota kolísá mezi 8,5 až 9,5 °C, průměrná měsíční teplota nejteplejšího měsíce roku (července) se pohybuje v mezích od 18,5 do 19,5 °C, nejstudenějšího pak (ledna) od -2,5 do -2,0 °C. Roční úhrn srážek se pohybuje v rozmezí 450 - 500 mm.

Centrální a jihovýchodní část města Brno se nachází v teplé klimatické oblasti, severozápadní pak spadá do oblasti s mírně teplým klimatem. Průměrná roční teplota kolísá mezi 8,5 až 9,0 °C, průměrná měsíční teplota nejteplejšího měsíce roku (července) se pohybuje v mezích od 18,5 do 19,0 °C, nejstudenějšího pak (ledna) od -2,5 do -2,0 °C. Roční úhrn srážek se pohybuje v rozmezí 450 - 500 mm.

V posledních dekádách se objevují klimatické výkyvy v návaznosti na probíhající klimatické změny.

3.3. Hluk a další fyzikální a biologické charakteristiky

Jihomoravský kraj

Hluková situace v území se nevymyká běžnému stavu. Zdroji hluku jsou zejména dopravní zařízení (dálnice, silnice, městské komunikace, železnice a letiště), méně pak technologická zařízení (těžba, průmysl). V pásmech přiléhajících ke zdrojům jsou hygienické limity překračovány, což je významné zejména v obydlených oblastech, na většině dotčeného území je však hluková situace vyhovující.

V regionu se nachází čtyři velmi významné zdroje ionizujícího záření, jde o čtyři jaderné reaktory elektrárny Dukovany. Tato elektrárna provozuje i výpusti radionuklidů do životního prostředí (ovzduší, voda). Dále se v území vyskytuje řada významných, jednoduchých, drobných nebo nevýznamných zdrojů ionizujícího záření, převážně pro lékařské nebo technické aplikace. Úroveň záření se v celém dotčeném území pohybuje v úrovni přirozeného pozadí, nejsou překračovány limity ozáření obyvatel.

V území se vyskytuje řada vysokofrekvenčních (vysílače, radiolokátory) resp. nízkofrekvenčních (elektrická zařízení) zdrojů neionizujícího záření, bez konfliktů s hygienickými limity.

Další charakteristiky, které by bylo nutno zohlednit, nejsou specifikovány.

3.4. Povrchová a podzemní voda

Vodní toky a nádrže

Povodí zájmového území Jihomoravského kraje je součástí povodí řeky Moravy. Toto povodí se na území Jihomoravského kraje skládá ze dvou samostatných hydrologických celků, které se v mnoha aspektech chovají odlišně; prvním je povodí Moravy nad soutokem řek Moravy a Dyje a druhým je dílčí povodí Dyje. Plocha povodí Moravy v České republice zaujímá 26,2% z celkové rozlohy České republiky. Českou část povodí řeky Moravy tvoří zemědělská půda (59,2%), lesy (31,2%), vodní plochy (1,45%) a sídelní oblasti (1,51%). Průměrný roční úhrn srážek v povodí Moravy činí 635 mm a hodnota průměrného ročního odtoku činí 3 430 mil. m³.

Značná část toků, které protékají územím Jihomoravského kraje, mají prameny v jiných krajích (Olomoucký, Zlínský, Vysočina) a některé i v zahraničí (Rakousko, Slovensko).

Hlavními toky jsou :

- Dyje se Želetavkou a s 29 přítoky (starými koryty),
- část řeky Hané s přítoky, Jevišovka s 1 přítokem,
- Svatava se 14 přítoky,
- Svitava se 7 přítoky,
- Jihlava a Oslava se 4 přítoky,
- Kyjovka a Morava (s přítoky a dopravními cestami).

Většina těchto hlavních toků a významných přítoků je ve správě Povodí Moravy s.p. Ostatní menší toky jsou ve správě Lesů ČR, Zemědělské vodohospodářské správy (ZVS), obcí, Vojenských újezdů, Správy národních parků a fyzických či právnických osob.

Na hlavních tocích je devět umělých vodních děl, které jsou ve správě Povodí Moravy a mají několik hlavních funkcí. Jsou to:

- na řece Dyji VD Vranov (akumulace, energie, rekreace, zdroj pitné vody),
VD Znojmo (vyrovnávací nádrž, zdroj pitné vody, energie),
VD Nové Mlýny (horní, střední, dolní) (akumulace, rekreace, závlahy),
- na řece Svatce VD Brno- Kníničky (akumulace, energie, rekreace),
- na řece Jevišovce VD Jevišovice (akumulace),
- na řece Skaličce VD Oleksovice (akumulace),
- na řece Křetínce VD Letovice (akumulace, energie, rekreace),
- na řece Bělé VD Boskovice (zdroj pitné vody, akumulace),
- na řece Malá Haná VD Opatovice (akumulace, zdroj pitné vody)

Ve správě ZVS je 11 větších nádrží v bývalém okrese Blansko, 11 nádrží v Brně - venkově, 5 nádrží na Břeclavsku, 9 nádrží na Hodonínsku, 3 nádrže na Vyškovsku a 16 nádrží na Znojemsku. Jejich funkce je převážně akumulační i když jen lokálního významu.

Velká část menších rybníků a nádrží je ve správě ostatních (Lesy ČR, obce, Vojenské újezdy, Správa národních parků a fyzické či právnické osoby). Tyto nádrže mají rovněž lokální akumulační význam. Jejich další využití je energetické nebo jde o chovné rybníky.

Čistota toků a nádrží

Čistota toků a její vývoj je dlouhodobě sledován v mnoha parametrech státní sítě sledování kvality povrchových vod. Na území JMK je tak sledována kvalita povrchových vod na 26 profilech, dalších 5 profilů sledování jakosti povrchových vod je umístěno mimo území kraje a charakterizují tak kvalitu vody vtékající do území Jihomoravského kraje.

Znečištění toků se projevuje následně ve vodních nádržích a rybnících a omezuje jejich využití.

- Morava ve svém dolním toku patří do IV.-V. třídy čistoty,
- Svatka a Svitava patří do III.-IV. třídy čistoty,
- Dyje v horním toku patří do II.-III. třídy čistoty,
- Dyje v dolním toku patří do IV.-V. třídy čistoty,
- Jihlava v dolním toku patří do III.-IV. třídy čistoty,
- Haná patří do IV.-V. třídy čistoty,
- Litava patří do V. třídy čistoty.

Obecně je možno konstatovat, že u většiny toků, zejména menších, kde vodnatost je poměrně malá, znečištění značně kolísá a pohybuje se od III. do V. třídy. Jedná se o znečištění anorganického tak i organického původu.

Příčinou je stále nedostačující územní a provozní intenzita čištění odpadních vod u bodových zdrojů znečišťování, množství malých sídel, u kterých chybí ČOV, rozsáhlé plošné znečišťování povodí vodních toků zejména intenzivní zemědělskou výrobou a průsaky ze starých ekologických zátěží, aglomeracemi s průmyslem bez ochrany při haváriích (zejména ropnými produkty) či splachy vytěžených hlusín. Dokladem jsou místní ekologické katastrofy spojené s úhynem ryb.

Znečištění toků způsobuje následně zanášení nádrží a zmenšení jejich akumulačních schopností při povodních a omezení využití vod z těchto toků pro závlahy. Na znečištění toků se podílí i činnosti a zástavby na horních tocích mimo území Jihomoravského kraje.

Kvalita vody v nádržích a rybnících odpovídá kvalitě vody na tocích a je poměrně špatná. Zejména sinice ohrožují zdravotní stav vodních živočichů a omezují rekreační využití vodních nádrží. Znečištění je dlouhodobé a jeho sanace si vyžádá delší dobu než u toků, kde samočisticí procesy probíhají rychleji.

Jsou to zejména usazené kaly, které přitekly z toků či občasných vodotečí a omezující akumulaci schopnosti těchto nádrží.

Podzemní voda

Z regionálně hydrogeologického pohledu spadá oblast JMK do následujících hydrogeologických rajónů:

- 162 Pliopleistocenní sedimenty Hornomoravského úvalu
- 164 Fluviální sedimenty povodí Dyje
- 165 Fluviální sedimenty Moravy
- 223 Vyškovská brána
- 224 Dyjsko-svratecký úval
- 225 Dolnomoravský úval
- 311 Pavlovské vrchy a okolí
- 322 Flyšové sedimenty v okolí Moravy
- 323 Středomoravské Karpaty
- 522 Boskovická brázda
- 652 Krystalinikum v povodí Sázavy
- 654 Krystalinikum v povodí Dyje
- 655 Krystalinikum v povodí Jihlavy
- 657 Krystalinikum brněnské jednotky
- 662 Kulm Dražanské vrchoviny
- 663 Moravský kras

Hydrogeologický rajón je pokládán za základní územní jednotku pro bilancování podzemních vod. Určujícím hlediskem pro začlenění území do jednotlivých hydrogeologických rajónů jsou geologická a hydrogeologická charakteristika horninového prostředí a hydrologická, klimatická a morfologická charakteristika (režim podzemních a povrchových vod, vodní toky, morfologie terénu, srážky, atd.).

Hydrogeologická rajonizace uplatňuje čtyřmístné číselné označení, kde první pozice uplatňuje základní genetickou charakteristiku:

- 1 ... hg rajony v kvartérních fluviálních sedimentech,
- 2 ... hg rajony v neogenních a křídových pánevních sedimentech,
- 3 ... hg rajony v paleogenních a křídových pánevních sedimentech Karpatské soustavy,
- 4 ... hg rajony v sedimentech svrchní křída,
- 5 ... hg rajony v sedimentech permokarbonu,
- 6 ... hg rajony v horninách krystalinika, proterozoika a paleozoika.

Druhá pozice vytváří skupinu hg rajónů, které mají vzájemnou souvislost. Třetí pozice je vlastní hg rajón, totožný se základní jednotkou vodohospodářské bilance podzemních vod. A čtvrtá pozice (v našem případě neuváděná) označuje subrajón, tedy dělení, které je žádoucí z pohledu podrobnější bilance podzemní vody.

Konkrétní údaje o hladině podzemní vody nejsou relevantní pro účely posouzení a nebyly zjišťovány.

CHOPAV

V oblasti se vyskytuje jedna chráněná oblast přirozené akumulace podzemní vody, a to Kvartér řeky Moravy, vyhlášené nařízením vlády ČR č. 85/1981 Sb., o chráněných oblastech přirozené akumulace vod Chebská pánev a Slavkovský les, Severočeská křída, Východočeská křída, Polická pánev, Třeboňská pánev a Kvartér řeky Moravy.

3.5. Půda

Půda je jednou ze základních přírodních složek ekosystému a patří k důležitým přírodním zdrojům. Jejím využíváním dochází k přeměně na antropogenní kulturní krajinu.

Úvalové části Jihomoravského kraje a podhůří Jihomoravských Karpat mají půdy s nejvyšším produkčním potenciálem v ČR, ale jsou zároveň vystaveny silné antropogenní větrné i vodní erozi. Jihomoravský kraj má nejvyšší zastoupení půd s nejvyšším produkčním potenciálem ze všech krajů ČR.

Podíl zemědělské půdy na celkové výměře území kraje překračuje hranici 60 % a je tak mnohem vyšší než celostátní průměr (54,2 %), ve struktuře pozemků tvoří více než polovinu výměry kraje orná půda (kraj 50,3%, ČR 39,0%).

Tab.5: Bilance půdy a podíly z celkové výměry v Jihomoravském kraji (stav k 31.12.2005)

| Druh | | ha | % |
|--------------------------|-----------------------|---------|-------|
| Zemědělská půda | orná půda | 355 609 | 50,3 |
| | trvalé travní porosty | 28 307 | 4,0 |
| | zahrady, ovocné sady | 24 860 | 3,5 |
| | vinice | 14 000 | 2,0 |
| Zemědělská půda celkem | | 425 323 | 60,2 |
| Nezemědělská půda | lesní pozemky | 196 276 | 27,8 |
| | vodní plochy | 14 930 | 2,1 |
| Nezemědělská půda celkem | | 281 351 | 39,8 |
| Celková výměra | | 706 674 | 100,0 |

V jižní části kraje je rozvinuto vinohradnictví a ovocnářství. V kraji je téměř 90% všech vinic v rámci ČR. V kraji se nachází také více než pětina (20,3%) ovocných sadů celé republiky. Na druhé straně mají v kraji oproti průměru v ČR daleko nižší zastoupení trvalé travní porosty (4,0% v kraji, v ČR 12,2%).

Půda poblíž dálnic a rychlostních silnic je stále velmi atraktivní pro investory, často dochází i k záborům půd v I. třídě ochrany. Současně dochází ke zvyšování podílu pozemků zemědělsky neobhospodařovaných, u kterých se vlastníci snaží dosáhnout změny využití pozemků zemědělských na pozemky stavební.

půdní fond je na řadě míst ohrožen vodní erozí, v poslední době zejména vlivem přívalových srážek dochází k poškození příznivých fyzikálních vlastností půdy. Vyrůstají plochy neobhospodařovaných pozemků. Ke kontaminaci zemědělských půd dochází lokálně, v návaznosti na některé stávající podniky a skládky.

3.6. Horninové prostředí a přírodní zdroje

Rozvoj oblasti (rozvoj bydlení, infrastruktura) s sebou nese potřebu čerpat nové nerostné zdroje. V rámci rozvoje Jihomoravského kraje bude využíváno stávajících ověřených zásob, přičemž koncepce surovinové politiky počítá s budoucím využitím ložisek stavebního kamene, štěrkopísků, celkovým snižováním těžby vápenců a lokálním zvyšováním těžby živcové suroviny. Místní význam nepřesáhne využití ložisek kvalitních cihlářských surovin a slévárenských písků.

Ověřená ložiska ropy a zemního plynu jsou vázána na jih moravské části vídeňské pánve, v současné době je těženo cca 97 % celkové těžby v ČR, což ovšem pokrývá 4 % celostátních potřeb. Lignit jako palivo představuje nejméně kvalitní surovinu s trendem postupného snižování spotřeby. S dalším využitím jeho zásob se v současnosti i v blízké budoucnosti nepočítá, ve výhledu by lignit mohl představovat pouze cennou chemickou surovinu.

Hlavní faktory, omezující využívání ložisek nerostných surovin, jsou prvky ochrany přírody a krajiny (CHKO, MCHÚ, prvky ÚSES, NATURA 2000), ochrany povrchových a podzemních vod (CHOPAV, PHO vodních zdrojů), ochrana lesního a půdního fondu, na lokální úrovni i střety se stávající infrastrukturou. Řada ložiskových objektů byla vymezena před zavedením těchto prvků ochrany. V konkrétních případech (posuzování dalších prodloužení POPD) bude nutné pečlivě zvažovat váhu obecného zájmu ochrany přírody oproti možnosti hospodářného dotěžení ložiska. Vlivy na primární přírodní zdroje (tzv. neobnovitelné) lze omezit dostatečným využitím druhotných zdrojů surovin.

V rozsahu oblasti je celá řada dosud chráněných ložiskových území stanovených v minulosti za jiných ekonomických a ekologických podmínek. Mají význam většinou jen lokální až regionální, nicméně představují překážku v jiném rozvoji území.

3.7. Fauna, flóra a ekosystémy

Jihomoravský kraj z hlediska biogeografického do sebe zahrnuje 3 provincie panonskou (od jihu), karpatskou (resp. západokarpatskou subprovincii ve východní a centrální část regionu) a provincii Hercynskou (od západu). Region je nejteplejší oblastí v ČR. To se pochopitelně odráží ve velmi pestrém zastoupení nejrozličnějších typů ekosystémů a rostlinných a živočišných společenstev.

Pro jihomoravskou část kraje je charakteristické zastoupení jak společenstev lužních, vodních a mokřadních (vázaných především na řeky Dyji a Moravu), tak i kontrastních typů společenstev xerothermních a suchomilných, především na vápnitých podkladech (na flyši a vápencích - Pálava). Karpatskou část kraje reprezentují především dobře zachované lesní a luční ekosystémy (Chřiby, část Bílých Karpat). Jedinečný (byť maloplošný) je výskyt společenstev vázaných na vápencový kras (Moravský Kras). Západní část kraje již náleží do Hercynské provincie. Zde jsou těžištěm hodnot především společenstva lesní a luční.

Ochrana přírody a krajiny

Jihomoravský kraj patří v rámci ČR k regionům s velmi vysokým zastoupením přírodních hodnot. V kraji se z velkoplošných chráněných území nachází 1 národní park (NP) - Podyjí a 3 chráněné krajinné oblasti (CHKO) - Moravský Kras, Pálava a Bílé Karpaty (menší část). Na území Jihomoravského kraje byly zřízeny 2 biosférické rezervace UNESCO (Pálava, Dolní Morava). Bylo zde vymezeno mimořádně vysoké množství maloplošných chráněných území. Na území kraje bylo vyhlášeno 171 evropsky významných lokalit a 8 ptačích oblastí soustavy NATURA 2000. Rovněž zde bylo vyhlášeno 20 přírodních parků. Velké množství již vyhlášených významných krajinných prvků ze zákona (VKP) je nedílnou součástí poměrně hustého územního systému ekologické stability (ÚSES) jak na regionální, tak lokální úrovni.

Tab.7: Velkoplošná chráněná území v Jihomoravském kraji

| Název | Statut | Rozloha (ha) |
|---------------|---------------------------------|--------------|
| Podyjí | Národní park (NP) | 6300 |
| Bílé Karpaty | Chráněná krajinná oblast (CHKO) | 9200 |
| Moravský kras | CHKO | 9200 |
| Pálava | CHKO | 8332 |

Tab.8: Přírodní parky v Jihomoravském kraji

| | |
|---------------------|---------------------|
| Halasovo Kunštátsko | Ričky |
| Lysicko | Střední Pojihlaví |
| Rakovecké údolí | Údolí Bílého potoka |
| Řehořkovo Kořenecko | Výhon |
| Svratecká hornatina | Niva Dyje |
| Baba | Mikulčický luh |
| Podkomorské lesy | Strážnické Pomoraví |
| Bobrava | Zdánický les |
| Niva Jihlavy | Jevišovka |
| Oslava | Rokytná |

Tab.9: Seznam ptačích oblastí v Jihomoravském kraji

| | |
|---|---------------------------------------|
| Bzenecká Doubrava - Strážnické Pomoraví | Hovoransko - Čejkovicko |
| Soutok - Tvrdonicko | Lednické rybníky |
| Pálava | Střední nádrž Vodního Díla Nové Mlýny |
| Jaroslavické rybníky | Podyjí |

Tab.10: Seznam evropsky významných lokalit v Jihomoravském kraji

| | | | |
|--------------------------------|---------------------------------|---------------------------------|------------------------------------|
| Baštínský potok | Jedlový les a údolí Rokytne | Nový zámek Jevišovice | Slapanické slepence |
| Bezručova alej | Jevišovka | Očov | Spice |
| Bílá hora | Jezero | Ochůzky - Nedánov | Stěpánovský lom |
| Bílé Karpaty | Kamenný vrch | Oleksovická mokřina | Šumické rybníky |
| Bílý kopec u Čejče | Kamenný vrch u Kurdějova | Panský les - Jezdiny | Tasovický lom |
| Biskupský kopec | Kaolinka Únanov | Paví kopec | Tavíkovice - zámek |
| Blansko - kostel | Kapánsko | Pekárka | Trávní dvůr |
| Borotín - zámek | Klentnice - kostel svatého Jiří | Pisárky | Trkmanec - Rybníčky |
| Bosonožský hájek | Knížecí les | Písečný rybník | Trkmanské louky |
| Božické rybníky | Kopečky u Unanova | Pod Rybníkem | Turold |
| Božický mokřad | Krumlovsko-Rokytské slepence | Podmolí - strouha | Tvořihrázský les |
| Břeclav - kaple u nádraží | Krumlovský les | Podýjí | U Huberta |
| Břežanka a Břežanský rybník | Křetín - zámek | Polámanky | U kapličky |
| Bučovice - zámek | Křtiny - kostel | Popice - fara | U Michálka |
| Bzenecká stělnice | Kuntínov | Pouzďanská step - Kolby | Údolí Dyje |
| Citonice - rybník Skalka | Květnice | Přední kout | Údolí Chlébského potoka |
| Crhov - Rozsčka | Lednice - zámek | Přisnotický les | Údolí Oslavy a Chvojince |
| Čejkovické Špidláky | Letiště Marchanice | Rakšické louky | Údolí Svitavy |
| Čekal | Lipov - kostel | Rendezvous | Uherčice - zámek |
| Černecký a Milonický hájek | Lom u Žerútek | Rosice - zámek | Úvalský rybník |
| Čertoryje | Louky pod Kumstátem | Rumunská bažantnice | Valtrovický luh |
| Červené stráně | Lovčický potok a Jordánek | Rybníční zámeček | Váté písky |
| Dědice - kostel | Luční údolí | Řeka Rokytne | Ve Žlebě |
| Dědkovo | Malhostovická pecka | Sivický les | Věteřovská vrchovina |
| Děvín | Mašovice - lom | Skalky u Havraníků | Visengrunty |
| Dlouhá Lhota | Mikulovický les | Skalky u Sedlece | Vracovská doubrava |
| Drnholecký luh | Milejovské louky | Slanisko Dobré Pole | Vranov nad Dyjí - základní škola |
| Dunajovické kopce | Milotice - letiště | Slanisko Novosedly | Vranovický a Plačkův les |
| Emin zámeček | Milovický les | Slanisko u Nesytu | Vrbický hájek |
| Hadcové stráně v údolí Jihlavy | Miroslavské kopce | Slavkovský zámecký park a aleje | Vrbovecký rybník |
| Hevínské jezero | Moravský kras | Soutok - Podluží | Vypálenky |
| Hobtenky | Mouřínov - Druhý rybník | Starý zámek Jevišovice | Výrovické kopce |
| Hodonínská doubrava | Mušenice | Stepní stráně u Komořan | Za Dyjí |
| Horky u Milotic | Mušovský luh | Stolová hora | Záповěď u Karlína |
| Hostim - zámek | Na Adamcích | Strabišov - Oulehla | Zimarky |
| Hovoranské louky | Na Kocourkách | Stránská skála | Zkamenělá svatba |
| Hovoranský hájek | Na lesní horce | Strážnická Morava | Zlobice |
| Chřiby | Načeratický kopec | Strážnicko | Znojmo - hrad |
| Jankovec | Nad Brněnskou přehradou | Střelická bažinka | Znojmo - Kostel Nalezení sv. kříže |
| Jaroslavice - zámek | Nad kapličkou | Studánkový vrch | Zřídla u Nesvačily |
| Jasenová | Nad Vápenkou | Svatý kopeček u Mikulova | Žebětín |
| Javorník - hliník | Netopýrky | Šévy | Židlochovický zámecký park |
| Ječmeniště | Niva Dyje | Široký | |

3.8. Krajina

Pestré přírodní podmínky oblasti se odrážejí v nejrůznějších typech krajín zastoupených v oblasti. Za posledních 50 let však došlo ke značným strukturálním změnám, vyplývajících z geopolitických důvodů (socializace venkova, velkovýrobní zemědělská produkce, scelování orné půdy, velkoplošné odvodnění apod.), které se povětšinou negativně projeví na tvářnosti naší krajiny. Intenzivněji se tento proces odehrával v nejurodnějších oblastech, tedy na jižní Moravě.

V současnosti jsem svědky marginalizace některých částí krajiny, což se projevuje zvýšením plošného podílu ladem ponechaných pozemků, krajinné zeleně a lesních ploch. V suburbánních oblastech díky dynamickému rozvoji dochází naopak k zastavování rozsáhlých výměr. Tyto trendy jsou však celorepublikové a odrážejí politické a socioekonomické změny po roce 1989.

Region je značně různorodý. Prochází jím ostrá geografická hranice, která koreluje se způsobem využívání a prostorovým rozmístěním jednotlivých krajinných typů.

Severní, severozápadní a západní část regionu tvoří převážně lesoplní krajiny hercynika, které představují harmonický typ kulturní krajiny s vysokým rekreačním potenciálem. V karpatské části regionu vzhledem k úrodnosti došlo ke značnému odlesnění a intenzivnímu zemědělskému využívání. Přesto i zde nalzáme rozsáhlé hodnotné segmenty s vysokým rekreačním potenciálem, jakými jsou Chřiby, Ždánický les a především Bílé Karpaty. Jižní Morava představuje intenzivně zemědělsky obdělávaný komplex polních a lesoplních krajín panonika. Specifikem je pěstování vinné révy v nejteplejších oblastech. Na mnoha místech v nejteplejší části kraje se tak zachovaly rozsáhlé segmenty pestré směny kultur (střídání vinohradů, polních sadů a zahrad) a záhumnková hospodářství, představující jedinečný krajinný typ a způsoby využívání, které nemají jinde v ČR obdoby.

3.9. Hmotný majetek a kulturní památky

Jihomoravský kraj dlouhodobě pečuje o své kulturní bohatství, kterým je množství kulturních památek. Jedním z důležitých nástrojů podpory kulturního dědictví je poskytování finančních příspěvků vlastníkům na obnovu kulturních památek z rozpočtu krajů, nebo z grantových programů⁹.

V jihomoravském kraji se nachází množství významných kulturních památek, hradů, zámků, církevních staveb, domů, drobné architektury např. kapliček, božích muk a soch světců, pokrývajících v podstatě celé jeho území. Z těchto památek jsou Lednicko-valtický areál a vila Tugendhat zapsány na Listině světového kulturního dědictví UNESCO.

Národní kulturní památky

- Blansko Zámek Kunštát, Zámek Lysice, Zámek Rájec nad Svitavou
- Brno-město Vila Tugendhat, Kostel Petrov, Špilberk hrad a pevnost, Čestné pohřebiště na ústředním hřbitově, Kostel Sv. Jakuba Většího, Kounicovy vysokoškolské koleje s pomníkem Vítězství nad fašismem v Brně, Moravské zemské desky.
- Břeclav Zámek Lednice, Zámek Valtice.
- Hodonín Zámek Milotice, Slovanské hradiště Mikulčice.
- Vyškov Zámek Bučovice.
- Znojmo Rotunda Sv. Kateřiny, Hrad Bítov, Zámek Uherčice, Zámek Vranov nad Dyjí, Zřícenina hradu Nový Hrádek u Lukova.

Krajinné památkové zóny

- Brno-venkov, Vyškov Bojiště bitvy u Slavkova.
- Břeclav Lednicko-valtický areál.

Městské památkové rezervace

- Brno-město Brno.

⁹ Po dlouhá předchozí desetiletí byla opomíjená péče o sakrální objekty, dnes díky zájmu kulturní veřejnosti mají tyto stavby ve skupině obnovovaných památek takřka největší zastoupení.

- Břeclav Mikulov.
- Znojmo Znojmo.

Městské památkové zóny

- Blansko Boskovice, Lomnice u Tišnova.
- Brno-venkov Ivančice.
- Břeclav Valtice.
- Hodonín Kyjov, Veselí nad Moravou, Strážnice.
- Vyškov Vyškov, Slavkov u Brna.
- Znojmo Moravský Krumlov, Jevišovice.

Vesnické památkové rezervace

- Břeclav Pavlov.
- Hodonín Soubor vinných sklepů Plže v Petrově.
- Brno památková zóna lidové architektury Tuřany – Brněnské Ivanovice.

Archeologické rezervace

- Brno-město lokalita Staré Zámky u Líšně.
- Břeclav lokalita Břeclav-Pohansko.

Soubor technických památek

- Blansko Soubor technických památek Stará Huť - Josefské údolí u Olomoučan.

3.10. Dopravní a jiná infrastruktura

Dotčené území patří z dopravního hlediska k nejvýznamnějším v České republice. Region je významnou křižovatkou dvou hlavních střeoevropských dopravních směrů: IV. multimodálního koridoru (z Německa a severní Evropy na Balkán) a VI. multimodálního koridoru (z Polska a východního Pobaltí směrem na Rakousko a Itálii).

Dopravní síť dotčeného území má převážně radiální podobu, s centrem ve městě Brně. V okrajových částech je síť doplněna dvěma významnými tangentami (pomoravský koridor na východě, historické spojení Prahy s Vídní na západě regionu).

Hlavní problémy se soustřeďují v oblasti nedokončené páteřní sítě komunikací a zanedbané údržby komunikací II. a III. tříd (které spadají pod správu krajů, nikoliv státu) a praktické neexistenci uceleného a použitelného systému cyklistických tras a stezek.

3.11. Jiné charakteristiky životního prostředí

Nakládání s odpady

Mezi nejvýznamnější problémy v oblasti odpadového hospodářství patří nerespektování principu využití odpadů a převažující ukládání odpadů na skládky, i když se v současné době situace mírně zlepšuje. Tato skutečnost je dána i tím, že v regionu vznikají nová zařízení, kde jsou odpady zpracovávány, a dále se také navyšuje kapacita stávajících zařízení. Při preferování využití odpadů před jejich odstraněním hrají velkou roli ekonomické podmínky.

Za rok 2004 byl v Jihomoravském kraji zaznamenán nárůst produkce odpadů, avšak tato skutečnost je způsobena mimo jiné investičními akcemi.

Co se týče nakládání s odpady, v Jihomoravském kraji se většina komunálního odpadu stejně jako v celé ČR zneškodňuje skládkováním. Z dalších způsobů nakládání s KO jsou významné spalování, úprava biologickými metodami. Ve srovnání s ČR se v kraji více odpadu spaluje, což je způsobeno provozem spalovny komunálních odpadů SAKO v Brně, a méně odpadu se upravuje fyzikálními a chemickými postupy.

Největší podíl na produkovaném množství odpadů mají odpady ze zemědělství, průmyslu, stavebnictví a demolice, odpady komunální a odpady ze zařízení na zpracování odpadu a z ČOV.

V celorepublikovém měřítku není Jihomoravský kraj producentem významného množství nebezpečných odpadů - produkce nebezpečných odpadů se dlouhodobě pohybuje pod průměrnou hodnotou pro kraje v ČR. Navíc lze konstatovat mírně klesající tendenci celkové produkce nebezpečných odpadů.

Tab. 15: Produkce a nakládání s odpadem (tis. t)

| | 2004 | |
|----------------------------|---------|-------|
| | O | N |
| Produkce odpadu celkem | 3 783,2 | 122,9 |
| Úprava nebo využití odpadu | 2 840,6 | 26,5 |
| Odstranění skládkováním | 326,8 | 2,7 |
| Odstranění spalováním | 0,4 | 0,0 |

O – ostatní odpad, N – nebezpečný odpad

Zdroj: VÚV T.G.M. - CeHO, KÚ

Tab. 16: Provozované skládky odpadů

| | 2004 |
|------------------------------------|------|
| Počet provozovaných skládek celkem | 22 |
| v tom: - skládky skupiny S – IO | 6 |
| - skládky skupiny S – OO | 12 |
| - skládky skupiny S – NO | 4 |

Zdroj: VÚV T.G.M. - CeHO, KÚ

Dominantním způsobem při nakládání s nebezpečnými odpady je skládkování – v kraji jsou pro skládkování nebezpečných odpadů dostatečné kapacity, především v jižní části kraje, kde chybí kapacity pro využití nebezpečných odpadů. Nedostatečná kapacita zařízení pro využití některých druhů nebezpečných odpadů má za následek poměrně vysoký podíl jejich skladování za účelem následného exportu mimo území kraje. V rámci regionu jsou z některých částí Jihomoravského kraje sváženy komunální odpady a skladovány či zpracovány v kraji Vysočina.

Jihomoravský kraj má zpracovaný a schválený „Plán odpadového hospodářství“ z roku 2004, který obsahuje vyhodnocení stavu odpadového hospodářství, včetně bilance vztahů mezi produkcí odpadů a nakládání s odpady, stanovení cílů a postupů pro předcházení vzniku odpadů, omezování jejich množství a nebezpečných vlastností a dále pro jejich využívání a odstraňování. Jeho cílem je navrhnout takový integrovaný systém nakládání s odpady, který zefektivní současný systém a upřednostní materiálové a energetické využívání odpadů před jejich odstraněním.

Na tento plán dále navazují Plány odpadového hospodářství původců odpadů, které musí být zpracovány v souladu s předmětnou vyhláškou a samozřejmě v souladu s legislativou. V roce 2004 se podařilo, zejména za podpory Státního fondu životního prostředí ČR (SFŽP ČR), zrehabilitovat mnoho ekologických zátěží (starých skládek). V Jihomoravském kraji byla zaznamenána tendence výstavby sběrných dvorů i v obcích s malým počtem obyvatel, což souvisí s potřebou koordinovat odpadové hospodářství v malých regionech.



Zdroj: KÚ, MŽP

Obrázek 3 : Rozmístění spaloven, zařízení na biologickou dekontaminaci a kompostování odpadů v roce 2004



Obrázek 4 : Rozmístění skládek odpadů v roce 2004

Poznámka: Vesměs všechny skládky S – OO a S – NO jsou provozovány na základě integrovaného povolení.

Zdroj: KÚ, MŽP

4. Charakteristiky životního prostředí v oblastech, které by mohly být provedením koncepce významně zasaženy

Vzhledem k charakteru Program rozvoje Jihomoravského kraje nemají navržená opatření konkrétní územní průmět. APRJMK Jihomoravského kraje je zpracována pro celé území Jihomoravského kraje. Teoreticky je možné, že k ovlivnění na úrovni konkrétních projektů může dojít kdekoliv na celém území regionu. Popis charakteristik životního prostředí Jihomoravského kraje je uveden v předchozí kapitole.

V této fázi plánování nelze přesně identifikovat územní průměty jednotlivých opatření, ty bude možné identifikovat až v případě konkrétních projektů zpracovaných na základě SRJMK resp. Programu rozvoje kraje. Konkrétní vlivy jednotlivých projektů na životní prostředí budou nadále posuzovány v rámci řízení podle zvláštních právních předpisů¹⁰ tak, jak to ukládá zákon č. 100/2001 Sb., o posuzování vlivů na životní prostředí, ve znění pozdějších předpisů.

U opatření, u nichž je v současné době přibližně znám územní průmět, lze stav ŽP charakterizovat. Jedná se především o opatření v oblasti dopravní a technické infrastruktury, průmyslu a infrastruktury cestovního ruchu.

K významnému potenciálnímu ovlivnění životního prostředí by mohlo dojít v oblastech, které jsou chráněny nejčastěji z důvodu zachovalého stavu ŽP. Jedná se především o území NP Podyjí, CHKO Bílé Karpaty, CHKO Moravský Kras, CHKO Žďárské vrchy a CHKO Železné hory a maloplošně zvláště chráněná území. Vlivy APRJMK Jihomoravského kraje na území EVL a PO soustavy Natura 2000 jsou vyhodnoceny v kapitole 5.1.

4.1. Charakteristiky ŽP v oblastech zvláštního významu a jejich možné ovlivnění provedením koncepce:

NP Podyjí, PO a EVL Podyjí

NP Podyjí je rozlohou nejmenším národním parkem v ČR - 63 km², plocha jeho ochranného pásma činí 29 km². NP Podyjí je situován mezi Znojmem a Vranovem nad Dyjí při státní hranici s Rakouskem. Národní park reprezentuje výjimečně zachovalou ukázkou krajiny říčního údolí v pahorkatinném stupni střední Evropy. Kaňon Dyje vytváří unikátní říční fenomén s četnými meandry, hluboce zaříznutými údolími bočních přítoků, nejrůznějšími skalními tvary, kamennými moři a skalními stěnami. Území vyniká vysokou pestrostí rostlinných a živočišných společenstev danou střídavou expozicí svahů v údolí Dyje. Oblast je výjimečná svou biologickou rozmanitostí z hlediska zastoupení typů biotopů i počtem vyskytujících se rostlinných a živočišných druhů. Mezi nejvýznamnější biotopy patří plošně rozsáhlé porosty hercynských dubohabřin, reprezentativní porosty suťových lesů a acidofilních teplomilných doubrav s kručinkou chlupatou. Z nelesní vegetace jsou cenná společenstva vodních makrofyt, štěrbínová vegetace silikátových skal a drolin, suchá vřesoviště nížin a pahorkatin, skalní vegetace s kostřavou sivou, nízké xerofilní křoviny s výskytem skalníků a acidofilní vegetace efemér a sukulentů. V NP se vyskytuje také celá řada prioritních druhů soustavy Natura 2000. Z rostlin je to stěvíčnick pantoflíček, z živočichů především kolonie netopýra velkého, vrápence malého, netopýra velkouchého a netopýra černého. Velmi významný komplex lokalit termofilních druhů hmyzu. Z bezobratlých se zde vyskytuje roháč obecný, kovařík *Limoniscus violaceus*, tesařík obrovský a přástevník kostivalový. Z ryb a obojživelníků se zde vyskytuje vranka obecná a čolek velký.

¹⁰ Například zákon č. 50/1976 Sb., o územním plánování a stavebním řádu (stavební zákon), ve znění pozdějších předpisů, zákon č. 44/1988 Sb., o ochraně a využití nerostného bohatství (horní zákon), ve znění pozdějších předpisů, zákon č. 138/1973 Sb., o vodách (vodní zákon), ve znění pozdějších předpisů, zákon č. 13/1997 Sb., o pozemních komunikacích, ve znění pozdějších předpisů, zákon č. 266/1994 Sb., o drahách, ve znění pozdějších předpisů, a zákon č. 49/1997 Sb., o civilním letectví a o změně a doplnění zákona č. 455/1991 Sb., o živnostenském podnikání (živnostenský zákon), ve znění pozdějších předpisů, ve znění pozdějších předpisů.

CHKO Bílé Karpaty, EVL Bílé Karpaty, Biosférická rezervace Bílé Karpaty

Jedná se o bilaterální CHKO, kdy česká část má délku 70 km, orientaci severovýchod-jihozápad a leží v nadmořské výšce 175-970 m. Bílé Karpaty představují mimořádnou oblast mezi našimi velkoplošnými chráněnými územími především proto, že jsou nejvyšším pohořím jihozápadního okraje vlastního karpatského horského systému. Celá oblast, ale zejména její jižní část, byla po mnoho staletí kultivována člověkem. Přesto, nebo právě proto se zde dochovaly mimořádně cenné přírodní hodnoty a na mnoha místech lze hovořit o harmonické krajině. Pro tyto přírodní a krajinné kvality byly Bílé Karpaty zařazeny mezi evropské biosférické rezervace UNESCO. Rozmanité způsoby hospodaření, různorodý historický vývoj a v neposlední řadě odlehlost od průmyslových středisek umožnily zachovat neobvykle vysokou biodiverzitu na mnoha typech stanovišť, od teplomilných šipákových doubrav po pralesovité horské bučiny, od teplomilných stepních porostů k podhorským přepásaným loukám a nejrůznějším typům drobných lesních i lučních mokřadů.

Bílé Karpaty se staly pojmem především jako území s nejvyšší diverzitou a s největší kvantitou vstavačovitých rostlin (orchidejí) ve střední Evropě. Přírodní i kulturní faktory tak vytvářejí z Bílých Karpat území mimořádně cenné i v evropském kontextu. Ve střední části CHKO Bílé Karpaty se nachází EVL Bílé Karpaty. Lesní vegetace je mimořádná svým rozsahem a zachovalostí, částečně též mimořádnou druhovou bohatostí. Luční společenstva Bílých Karpat jsou druhově velmi bohatá a hostí velký počet chráněných a ohrožených druhů rostlin. Z "naturových" druhů rostlin se vyskytují střevecník pantoflíček a srpice karbincolista.

Květnaté louky Bílých Karpat hostí velice bohatou faunu a představují důležité útočiště vzácných a ohrožených druhů bezobratlých (hmyz, pavoukovití). Z "naturových" druhů živočichů se zde vyskytují ohniváček černočarý, modrásek bahenní, modrásek očkovaný. Rezervace Machová je významná lokalita druhu *Vertigo angustior*, *Vertigo moulinsiana* se vyskytuje v oblasti Žitkové. Zvláštností této části Bílých Karpat jsou i plevelná společenstva vyskytující se na malých políčkách a záhumencích bez chemizace.

CHKO Moravský kras, EVL Moravský kras

Moravský kras je nejrozsáhlejším a nejvýznamnějším krasovým územím České republiky. Posláním CHKO, EVL soustavy Natura 2000 a řady maloplošných chráněných území, které jsou zde vyhlášeny je ochrana krasových jevů a přírodě blízkých lesních biotopů. Krasová oblast zaujímá pruh devonských vápenců severně od Brna. Ráz zdejší krajiny je dán plošinami s množstvím závrťů, které oddělují hluboké kaňonovité žleby. Většina vod, která přitéká z nekrasové části Dražanské vrchoviny, mizí na hranicích vápenců v ponorech do podzemí, kde během dlouhého geologického vývoje vytvořila složité jeskynní labyrinty. Nachází se zde jeskynní systém Amatérské jeskyně, který s navazujícími jeskyněmi měří téměř 35 km, což jej řadí k nejrozsáhlejším jeskynním systémům ve střední Evropě. Na území Moravského krasu je dnes evidováno přes 1 100 jeskyní. V řadě z nich jsou zachovány doklady dávno vyhynulého života i vývoje lidské společnosti.

Geologický podklad, členitý terén, poloha na rozhraní panonské a hercynské oblasti i výskyt karpatských druhů je příčinou existence specifických rostlinných a živočišných společenstev. Pozoruhodná je fauna jeskyní. Nejznámější jsou netopýři, kterých zde bylo dosud zjištěno 21 druhů. V jeskyních Moravského krasu však žijí i četné druhy bezobratlých živočichů, kteří jsou dokonale přizpůsobeni k životu v naprosté tmě. Mnoho z nich zde bylo popsáno jako nové druhy pro vědu. Ze skupiny kriticky ohrožených druhů rostlin zde například ve skalní stěně propasti Macocha roste, jako na svém jediném nalezišti v České republice, glaciální relikt, kruhatka Matthiolova. Lesy s převážně přirozenou druhovou skladbou kryjí téměř 60 % území.

Evropský význam Moravského krasu je umocněn výskytem druhů obsažených v příloze ke Směrnici o stanovištích. Jsou to dekorativní orchidej *Cypripedium calceolus*, teplomilné druhy *Pulsatilla grandis* a *Echium russicum*, drobný mechrost *Buxbaumia viridis* rostoucí v propasti Macocha, netopýři: *Myotis bechsteinii*, *Barbastella barbastellus*, *Myotis myotis*, *Myotis emarginatus* a *Rhinolophus hipposideros*, drobná ryбка *Cottus gobio*, zástupce lesních motýlů *Callimorpha quadripunctaria* a mokřadní motýli *Maculinea nausithous* a *Lycaea dispar*. Na staré rozpadající se kmeny střední části Moravského krasu je vázán kovařík *Limoniscus violaceus*.

CHKO Pálava, PO Pálava, Biosférická rezervace Pálava

Pálava se nachází v severozápadním výběžku Panonské nížiny v nejteplejší a téměř nejsušší oblasti České republiky je cenná především významným podílem přirozených nebo málo ovlivněných stepních a lesních ekosystémů. Nejcennější biotopy druhově bohatých stepí, lesostepí, teplomilných doubrav a suťových lesů se vyvinuly na vápencových kopcích Pavlovských vrchů. Lesní komplex Milovického lesa tvoří teplomilné doubravy a panonské dubohabřiny. Řeka Dyje je obklopena lužním lesem, loukami a mokřadními společenstvy. Území CHKO Pálava se kryje s několika EVL (Niva Dyje, Slanisko u Nesytu, Milovický les, Stolová hora, Klentnice – kostel sv. Jiří, Tuold, Děvín a Svatý kopeček u Mikulova) a PO Pálava.

Z ornitologického hlediska spočívá hlavní význam Pálavy ve hnízdění vzácných a ohrožených druhů, z nichž některé zde dosahují nejvyšších hustot v rámci ČR. K těmto druhům patří např. čáp bílý *Ciconia ciconia* (lesní kolonie), strakapoud jižní (*Dendrocopos syriacus*), dudek chocholatý (*Upupa epops*), pěnice vlašská (*Sylvia nisoria*), ťuhýk obecný (*Lanius collurio*), strnad luční (*Miliaria calandra*). V Milovickém lese pravidelně hnízdí velmi silné populace káně lesní (*Buteo buteo*), jestřába lesního (*Accipiter gentilis*) a včelojeda lesního (*Pernis apivorus*). Velmi hojnými druhy jsou i krutihlav obecný (*Jynx torquilla*), strakapoud prostřední (*Dendrocopos medius*) a lejsek bělokřký (*Ficedula albicollis*). Do NPR Křivé jezero se přestěhovala i jediná kolonie kormorána velkého (*Phalacrocorax carbo*) na Moravě. Pavlovské vrchy představují i jediné pravidelnější zimoviště zedníčka skalního v ČR (*Tichodroma muraria*).

5. Veškeré současné problémy životního prostředí, které jsou významné pro koncepci, zejména vztahující se k oblastem se zvláštním významem pro životní prostředí (např. oblasti vyžadující ochranu podle zvláštních právních předpisů)

Stávající problémy životního prostředí v dotčeném území se projevují zejména v těchto oblastech:

- snížená retenční schopnost krajiny,
- nízká biodiverzita zemědělských ekosystémů,
- snížená biodiverzita monokulturních lesů,
- marginalizace rozsáhlých ploch v krajině,
- nárůst znečištění ovzduší, a to především v místech soustředění obyvatel, služeb a blízkosti zatížených komunikací,
- emise z malých stacionárních zdrojů (domácích topenišť, především z horších paliv) a z mobilních zdrojů znečišťování ovzduší,
- problém znečištění povrchových vod,
- zamoření Brněnské přehrady i ostatních vodních ploch v regionu sinicemi,
- povodňové stavy,
- neuspokojivá situace sekundárního čištění odpadních vod, odvádění odpadních vod a nevyhovujícího systému odkanalizování (zejména v obcích pod 2000 ekvivalentních obyvatel),
- celkové snižování rozlohy orné půdy i zemědělské půdy,
- eroze zemědělské půdy,
- přítomnost řady starých ekologických zátěží, i s extrémní rizikovostí,
- problematika brownfields,
- nedokončený páteří komunikační systém,
- zanedbaná údržba a špatný stav komunikací II. a III. třídy resp. místních komunikací,
- špatný stav cyklistické infrastruktury, neexistence koncepčního, uceleného a použitelného systému cyklistických tras a stezek.

5.1. Posouzení vlivu Aktualizace Programu rozvoje Jihomoravského kraje na lokality soustavy Natura 2000 v ČR podle § 45i zákona o ochraně přírody a krajiny

Mezi aktivitami navrženými v rámci jednotlivých okruhů priorit se vyskytuje řada aktivit, které by mohly velmi závažně ovlivnit soustavu Natura 2000, a to jak z hlediska předmětů ochrany, tak z hlediska celistvosti lokalit. Jedná se zejména o novostavby objektů (liniových staveb, logistických center, cyklostezek, táborových základen aj.), u kterých může dojít k přímým územním střetům s lokalitami Natura 2000. Zvýšené rušení (v okolí těchto staveb, v souvislosti se zvýšením turistického ruchu) může v citlivých oblastech významně ovlivnit předměty ochrany. Dále může dojít k negativnímu ovlivnění složkovým přenosem znečišťujících látek. Při rekonstrukcích budov hrozí ovlivnění kolonií netopýrů.

Vzhledem k chybějící lokalizaci aktivit však byl jejich vliv bodován jako -1 (mírně negativní), resp. „potenciálně významně negativní“. Bylo konstatováno, že každý jednotlivý projekt musí být detailně posouzen dle § 45i zákona č. 114/1992 Sb., resp. pokud není vliv na soustavu Natura 2000 předem vyloučen stanoviskem orgánu ochrany přírody.

Z hodnocení vlivu Aktualizace Programu rozvoje Jihomoravského kraje na lokality soustavy Natura 2000 v ČR podle § 45i zákona o ochraně přírody a krajiny vyplývá, že předložená koncepce, tedy „Program rozvoje Jihomoravského kraje“, nemá významný negativní vliv na lokality soustavy Natura 2000 a jejich předměty ochrany.

Plné znění Posouzení vlivu Aktualizace Programu rozvoje Jihomoravského kraje na lokality soustavy Natura 2000 naleznete v příloze č. 2 tohoto dokumentu.

6. Cíle ochrany životního prostředí stanovené na mezinárodní, komunitární nebo vnitrostátní úrovni, které mají vztah ke koncepci a způsob, jak byly tyto cíle vzaty v úvahu během její přípravy, zejména při porovnání variantních řešení

Referenční cíle ochrany životního prostředí představují základní rámec pro hodnocení jednotlivých částí Aktualizace návrhové části Programu rozvoje Jihomoravského kraje a slouží zejména k vyhodnocení souladu strategických cílů opatření a aktivit s cíly ochrany životního prostředí.

Pro určení cílů ochrany životního prostředí (dále „referenční cíle“) byla provedena analýza cílů specifikovaných v dokumentech na národní, mezinárodní i regionální úrovni viz kapitola 2.7. Na základě této analýzy, analýzy stavu životního prostředí a hlavních problémů životního prostředí v regionu a sady referenčních cílů SEA hodnocení Strategie rozvoje kraje byly vybrány referenční cíle, které jsou relevantní pro APRJMK a které tak tvoří základní referenční rámec pro hodnocení vlivu Aktualizace návrhové části Programu rozvoje Jihomoravského kraje na životní prostředí. Vzhledem k úzkému vztahu mezi Strategií rozvoje JMK a Programem rozvoje JMK, k tomu, že oba dokumenty jsou koncipovány ve stejném rámci a zabývají se totožnou problematikou, a k potřebě kompatibility mezi oběma koncepcemi byla pro APRJMK zvolena stejná sada referenčních cílů ochrany životního prostředí jako pro SRJMK. Rovněž systém sledování implementace koncepce a environmentální kritéria pro výběr projektů, které ze zvolené sady referenčních cílů vycházejí jsou se Strategií rozvoje JMK kompatibilní. Tato skutečnost usnadní především sledování implementace obou koncepcí, zejména z toho důvodu, že Strategie rozvoje kraje nedisponuje konkrétními nástroji pro svoji realizaci, a většina navrhovaných opatření bude v praxi prováděna na základě Programu rozvoje Jihomoravského kraje. Bude tedy možné použít stejná data pro hodnocení implementace obou koncepcí.

Níže uvedená sada referenčních cílů reprezentuje relevantní pozitivní trendy v ochraně životního prostředí dle jeho jednotlivých složek. Některé cíle obsahují i cílové hodnoty resp. termíny, převzaté z národních strategických dokumentů resp. mezinárodních závazků ČR, v případě, že referenční cíl neobsahuje cílový termín jeho dosažení, vztahuje se k návrhovému období APRJMK tj. 2007-2009. Jednotlivé cíle a opatření navrhované v Programu rozvoje JMK by měly v optimálním případě přispět k plnění těchto trendů, a z tohoto hlediska jsou v rámci posouzení vlivů na životní prostředí hodnoceny.

Tab. 18: Referenční cíle ochrany životního prostředí.

| | Složky ŽP a problémové okruhy ochrany ŽP | Referenční cíl |
|----|--|--|
| 1. | Ovzduší, klima | 1.1 Snižit emise plynů ohrožujících klimatický systém země, zejména CO ₂ a metanu 1.2 Dosáhnout a nepřekračovat doporučených hodnot krajských emisních stropů pro oxid siřičitý, oxidy dusíku, těžké organické látky a amoniak v horizontu roku 2010 1.3 Snižovat emise všech znečišťujících látek do ovzduší vody a půdy |
| 2. | Doprava | 2.1 Podporovat ekologicky šetrné formy dopravy, včetně managementových opatření a dalšího rozvoje vhodně situovaných cyklostezek, 2.2 Snižovat zatížení dopravní sítě JMK tranzitní a nákladní silniční dopravou |
| 3. | Sídla, lidské zdraví | 3.1 Chránit lidské zdraví a životní prostředí v sídlech, snižovat znečištění ovzduší, dopravní zátěž, hladiny hluku a vytvářet prostředí vhodné pro zdravý životní styl (městská a příměstská zeleň, obchvaty, pěší zóny), |
| 4. | Ochrana půdy | 4.1 Omezit nové zábory půdy, regulovat neřízenou suburbanizaci, podporovat využívání brownfields 4.2 Zajistit ochranu půdy před vodní a větrnou erozí, prosazovat principy ekologického zemědělství a podporovat mimoprodukční funkce |
| 5. | Krajina, lesy, ochrana přírody | 5.1 Omezovat fragmentaci krajiny a zabezpečovat ochranu a obnovu migrační tras, koridorů a zastávek migrujících druhů |

| | | |
|-----|--------------------------------|---|
| | | 5.2 Zlepšovat retenční funkci krajiny |
| | | 5.3 Chránit krajinný ráz a kulturní dědictví, lépe využívat kulturní a přírodní památky |
| 6. | Odpady | 6.1 Omezovat množství všech vznikajících odpadů, zvýšit energetické a materiálové využívání odpadů. |
| 7. | Environmentální vzdělávání | 7.1 Posilovat odpovědné chování obyvatel k životnímu prostředí, zdravý životní styl, poskytování informací, podpora ekologické výchovy a vzdělávání |
| 8. | Biodiverzita, ekosystémy, lesy | 8.1 Chránit ohniska (hot spots) biodiversity a omezovat nevhodné využívání přírodních a přírodě blízkých částí krajiny |
| | | 8.2 Zlepšovat stav lesů (druhová skladba, věková a prostorová struktura), podporovat mimoprodukční funkce lesa |
| 9. | Nakládání s přírodními zdroji | 9.1 Snižovat spotřebu a racionálně využívat neobnovitelné zdroje surovin a energie |
| 10. | Cestovní ruch | 10.1 Podporovat environmentálně šetrné formy cestovního ruchu včetně managementových opatření |
| 11 | Voda | 11.1 Zlepšit zásobování obyvatel nezávadnou pitnou vodou, zvyšovat podíl obyvatel napojených na ČOV |
| | | 11.2 Zlepšovat stav a ekologické funkce vodních útvarů |
| 12 | Ekologické zátěže | 12.1 Odstraňovat staré ekologické zátěže |

7. Závažné vlivy (včetně sekundárních, synergických, kumulativních, krátkodobých, střednědobých a dlouhodobých, trvalých a přechodných, pozitivních a negativních vlivů) navrhovaných variant koncepce na životní prostředí

Program rozvoje kraje je zpracován jednovariantně. Dílčí variantní řešení strategické části APRJMK byly diskutovány v procesu zpracování výstupu jednotlivých pracovních skupin. Navrhování a schvalování konkrétních projektů bude většinou probíhat variantně v závislosti na opatřeních Programu rozvoje kraje. Pro výběr projektů z hlediska Životního prostředí nejpříjemnějších doporučujeme hodnocení projektů pomocí systému hodnocení navrhovaného v kapitole 12.

7.1 Hodnocení strategické části koncepce

Účelem hodnocení vlivů koncepce na životní prostředí je vyhodnocení, zda není předkládaná koncepce v rozporu s cíly ochrany životního prostředí a s principy udržitelného rozvoje definovanými na mezinárodní i národní úrovni v koncepčních dokumentech. K tomu slouží zejména vyhodnocení strategické části koncepce, jejich priorit a opatření a případně navržené reformulace a podmínky realizace koncepce.

7.1.1 Vize a globální cíl koncepce

Program rozvoje kraje je založen na vizi Jihomoravského kraje jako dynamicky se rozvíjejícího se regionu, který v souladu s principy udržitelného rozvoje, disponuje výkonnou a konkurenceschopnou ekonomikou založenou na moderních technologiích s vysokou přidanou hodnotou, vysokou úrovní vzdělanosti s důrazem na přípravu a využití kvalitních lidských zdrojů, udržuje přijatelný stav životního prostředí a krajiny, moderně orientovaným zemědělstvím, udržuje regionální kulturní specifika, využívá svou příznivou geografickou polohu na důležitých kontinentálních osách, využívá potenciál cestovního ruchu a koncepčně usměrňuje proces suburbanizace.

Globálním cílem Jihomoravského kraje je: *„Jihomoravský kraj bude ekonomicky silný a dynamicky se rozvíjející region při udržení kvalitního životního prostředí a krajiny. Hospodářským těžištěm budou aktivity založené na moderních technologiích. Průmysl bude produkovat výrobky s vysokou přidanou hodnotou. Vzroste vzdělanostní úroveň obyvatelstva, zkvalitní se procesy vzdělávání alepší se možnosti uplatnění lidských zdrojů v občanské a profesní sféře. Zemědělství bude tvořit součást páteře integrovaného rozvoje ve venkovském prostoru. Cestovní ruch bude v turisticky atraktivních oblastech aktivně přispívat k rozvoji území.“*

Hlavní myšlenky koncepce tedy její vize a globální cíl zůstávají totožné se Strategií rozvoje Jihomoravského kraje, tím je zachována jednotnost a kontinuita základních rozvojových strategií regionu. Obě teze vycházejí z principů udržitelného rozvoje a respektují dobrý stav životního prostředí jako jednu z podmínek rozvoje a konkurenceschopnosti regionu. Přesto považuje zpracovatel SEA vyhodnocení slovní spojení *„udržuje přijatelný stav životního prostředí a krajiny“*, obsažený ve vizi JMK, za obrat evokující rezignaci kraje na zlepšení stávajícího stavu životního prostředí a odsuzující do budoucna k pasivnímu udržování minimální hodnoty bez ambicí na její růst. Ponecháváme ke zvážení zpracovateli APRJMK změnu formulace vize například následovně: *„...dosahuje a rozvíjí dobrý stav životního prostředí a krajiny...“*

7.2 Hodnocení návrhu prioritních oblastí, specifických cílů a opatření Programu rozvoje kraje

Pro zjištění, zda a jakým způsobem může návrh Programu rozvoje kraje mít při realizaci závažné vlivy na životní prostředí, bylo provedeno hodnocení navržených opatření APRJMK vzhledem k referenčním cílům ochrany životního prostředí, tj. zda a jakým způsobem budou opatření naplňované pomocí dílčích opatření přispívat či nikoliv k naplňování referenčních cílů. Pro hodnocení bylo použito následující stupnice:

- +2 potenciálně významný pozitivní vliv (velkého rozsahu) opatření na referenční cíl
- +1 potenciálně pozitivní (přímý či nepřímý, lokální) vliv opatření na daný referenční cíl
- 0 zanedbatelný nebo komplikovaně zprostředkovatelný potenciální vliv (velmi malý rozsah)

- 1 potenciálně negativní vliv opatření na daný referenční cíl (přímý či nepřímý, lokální)
- 2 potenciálně významný negativní vliv opatření na daný referenční cíl (velkého rozsahu)

Zejména při potenciálně negativním identifikovaném vlivu je součástí hodnocení i komentář v pravém sloupci hodnotící tabulky.

Při aktuální míře neznalosti jednotlivých projektů, které budou v rámci Programu rozvoje Jihomoravského kraje podpořeny a zejména neznalosti jejich konkrétní lokalizace není možné kvalifikovaně vyhodnotit konkrétní vlivy projektů na životní prostředí. Z toho důvodu byly hodnoceny vlivy jednotlivých opatření a aktivit na referenční cíle životního prostředí, které mohou potenciálně nastat za určitých podmínek realizace. Výše uvedená stupnice hodnot tedy odpovídá potenciálním vlivům, které zahrnují danou míru neurčitosti.

Posouzení vlivů na životní prostředí bylo provedeno tak, aby identifikovalo všechny pravděpodobné významné vlivy na základě známých faktů (studie, odborná literatura) i na základě údajů a informací obsažených ve strategickém dokumentu a aby zároveň postihlo specifika regionu. SEA tým rovněž formuloval podmínky, za nichž by mohlo dojít k negativním vlivům realizace Programu rozvoje kraje a které by měly být eliminovány výběrem konkrétních projektů. Přitom byl uplatněn princip předběžné opatrnosti založený na „nejhorším možném scénáři“, tj. na situacích při nichž by se negativní vliv projevil s velkou pravděpodobností. Na základě toho byla navržena kritéria pro výběr projektů, doplňující nebo zmírňující opatření tak, aby takové negativní situace nenastaly.

Kumulativní a synergické vlivy:

V případech, kde byly identifikovány potenciálně negativní vlivy bylo dále zkoumáno, jaká další opatření mohou mít analogické účinky (kumulativní efekt), anebo jiné účinky pozitivního či negativního charakteru, které mohou vliv daného opatření zesilovat (synergický efekt). Hodnocení kumulativních a synergických vlivů je zahrnuto do hodnocení vlivu a charakteru vlivu.

Hodnocení vlivů na složky životního prostředí:

Referenční cíle ochrany životního prostředí reprezentují jednotlivé složky životního prostředí – v rámci SEA Programu rozvoje kraje byly vyhodnoceny možné vlivy opatření Programu rozvoje kraje na tyto referenční cíle. Konkrétní vlivy na složky životního prostředí ve specifických územích budou záviset na způsobu realizace opatření v rámci realizace cílů koncepce, tj. implementací Programu rozvoje kraje prostřednictvím resp. výběrem a realizací předkládaných projektů. Návrh environmentálních kritérií pro výběr projektů v rámci Programu rozvoje kraje, tak jak jej navrhl SEA tým, je uveden v kapitole 12. Vyhodnocení vlivů konkrétních projektů na životní prostředí bude, bude zejména u projektů investičního charakteru předmětem hodnocení v rámci procesu posuzování vlivů záměru na životní prostředí (EIA), dle zákona č. 100/2001 Sb., o posuzování vlivů na životní prostředí, ve znění pozdějších předpisů.

7.2.1 Okruh priorit A. PODNIKÁNÍ, VÝZKUM, INOVACE

| Okruh priorit A: PODNIKÁNÍ, VÝZKUM, INOVACE | | | | |
|--|---|-----|-----|--|
| A.1: Rozvoj a podpora výzkumných a technologických center a inkubátorů | | | | |
| A1. | Podpora zpracování přehledu výzkumných a technologických center, jejich provázání a optimalizace jejich specializací | | | |
| A2. | Podpora zpracování marketingové strategie prezentace těchto center doma i v zahraničí | | | |
| A3. | Podpora aktivit vedoucích k naplnění regionální inovační strategie | | | |
| A.2: Podpora spolupráce vysokých škol a vědeckovýzkumných pracovišť s podnikatelskou sférou | | | | |
| A1. | Podpora společných projektů vysokých škol a vzdělávacích zařízení, vědeckovýzkumných institucí a podnikatelské sféry s cílem komercializace výstupů | | | |
| A2. | Podpora rozvoje nových vzdělávacích a vědeckovýzkumných programů se zdůrazněním jejich aplikovatelnosti v praxi | | | |
| A3. | Pořádání konferencí pod záštitou JMK, na kterých budou prezentovány nové poznatky vedoucí ke zvýšení konkurenceschopnosti kraje | | | |
| A.3: Podpora nových podnikatelských aktivit, podpora drobného, malého a středního podnikání | | | | |
| A1. | Propagace významu klastrů pro malé a střední podniky (MSP), vytipování sektorů vhodných pro vznik klastrů v regionu | | | |
| A2. | Finanční a technická podpora pro inovační projekty malých firem | | | |
| A3. | Podpora projektů při zavádění nových technologií (např. biotechnologie) | | | |
| A4. | Podpora podnikatelských sítí MSP s důrazem na koncentraci zdrojů, pokročilé inovace a internacionalizaci MSP | | | |
| A5. | Podpora exportu MSP formou obchodních misí a prezentací mimo region | | | |
| A6. | Podpora drobných podnikatelů | | | |
| Referenční cíle ochrany OŽP | A.1 | A.2 | A.3 | Komentář |
| 1.1 Snížit emise plynů ohrožujících klimatický systém země, zejména CO ₂ a metanu | 0 | 0 | +1 | A.3 Zavádění nových technologií a pokročilé inovace budou mít nepřímý vliv na snížení emisí znečišťujících látek, produkce odpadů a energomateriálové náročnosti výroby. |
| 1.2 Dosáhnout a nepřekračovat doporučených hodnot krajských emisních stropů pro oxid siřičitý, oxidy dusíku, těkavé organické látky a amoniak v horizontu roku 2010 | 0 | 0 | +1 | A.3 Zavádění nových technologií a pokročilé inovace budou mít nepřímý vliv na snížení emisí znečišťujících látek, produkce odpadů a energomateriálové náročnosti výroby. |
| 1.3 Snižovat emise všech znečišťujících látek do ovzduší vody a půdy | 0 | 0 | +1 | A.3 Zavádění nových technologií a pokročilé inovace budou mít nepřímý vliv na snížení emisí znečišťujících látek, produkce odpadů a energomateriálové náročnosti výroby. |
| 2.1 Podporovat ekologicky šetrné formy dopravy, včetně managementových opatření a dalšího rozvoje vhodně situovaných cyklostezek, | 0 | 0 | 0 | |
| 2.2 Snižovat zatížení dopravní sítě JMK tranzitní a nákladní silniční dopravou | 0 | 0 | 0 | |
| 3.1 Chránit lidské zdraví a životní prostředí v sídlech, snižovat znečištění ovzduší, dopravní zátěž, hladiny hluku a vytvářet prostředí vhodné pro zdravý životní styl (městská a příměstská zeleň, obchvaty, pěší zóny), | 0 | 0 | 0 | |
| 4.1 Omezit nové zábory půdy, regulovat neřízenou suburbanizaci, podporovat využívání brownfields | 0 | 0 | 0 | |
| 4.2 Zajistit ochranu půdy před vodní a větrnou erozí, prosazovat principy ekologického zemědělství a podporovat mimoprodukční funkce | 0 | 0 | 0 | |
| 5.1 Omezovat fragmentaci krajiny a zabezpečovat ochranu a obnovu migrační tras, koridorů a zastávek migrujících druhů | 0 | 0 | 0 | |
| 5.2 Zlepšovat retenční funkci krajiny | 0 | 0 | 0 | |
| 5.3 Chránit krajinný ráz a kulturní dědictví, lépe využívat kulturní a přírodní památky | 0 | 0 | 0 | |
| 6.1 Omezovat množství všech vznikajících odpadů, zvýšit energetické a materiálové | 0 | 0 | +1 | A.3 Zavádění nových technologií a pokročilé inovace budou mít nepřímý vliv na snížení emisí znečišťujících |

| | | | | |
|---|------|----|----|---|
| využívání odpadů.. | | | | látek , produkce odpadů a energomateriálové náročnosti výrob. |
| 7.1 Posilovat odpovědné chování obyvatel k životnímu prostředí, zdravý životní styl, poskytování informací, podpora ekologické výchovy a vzdělávání | +0,5 | +2 | +1 | Podpora výzkumu a spolupráce vysokých škol a vědeckovýzkumných pracovišť s podnikatelskou výrobou a inovace a zavádění nových technologií v průmyslu povedou bezesporu ke zvýšení vzdělanosti a informovanosti mimo jiné i v environmentální oblasti. |
| 8.1 Chránit ohniska (hot spots) biodiversity a omezovat nevhodné využívání přírodních a přírodě blízkých částí krajiny | 0 | 0 | 0 | |
| 8.2 Zlepšovat stav lesů (druhovú skladba, věková a prostorová struktura), podporovat mimoprodukční funkce lesa | 0 | 0 | 0 | |
| 9.1 Snižovat spotřebu a racionálně využívat neobnovitelné zdroje surovin a energie | 0 | 0 | +1 | A.3 Zavádění nových technologií a pokročilé inovace budou mít nepřímý vliv na snížení emisí znečišťujících látek , produkce odpadů a energomateriálové náročnosti výrob. |
| 10.1 Podporovat environmentálně šetrné formy cestovního ruchu včetně managementových opatření | 0 | 0 | 0 | |
| 11.1 Zlepšit zásobování obyvatel nezávadnou pitnou vodou, zvyšovat podíl obyvatel napojených na ČOV | 0 | 0 | 0 | |
| 11.2 Zlepšovat stav a ekologické funkce vodních útvarů | 0 | 0 | 0 | |
| 12.1 Odstraňovat staré ekologické zátěže | 0 | 0 | 0 | |
| Návrh reformulace/doplnění: | | | | |

Opatření A.1, A.2 a A.3 spolu úzce souvisejí a nemají samy o sobě významný přímý vliv na životní prostředí, z toho důvodu jsou uvedeny ve společné hodnotící tabulce. Realizace jejich strategických cílů pomocí navrhovaných aktivit v podobě konkrétních inovací výrobků a technologií, se však bezesporu odrazí v podobě „ekologizace výrob“ pomocí snižování jejich ergo-materiálové náročnosti, produkce odpadů resp. emise znečišťujících látek, celkové orientaci průmyslu na tzv. Hi-Tech výroby, zvyšování užité hodnoty výrobků.... tím bude mít zprostředkovaný vliv i na veřejné zdraví. Potenciálně pozitivní vazbu mají výše uvedené opatření zejména na sociální determinanty veřejného zdraví související s nabídkou pracovních míst a rozvojem vzdělanosti.

Okruh priorit A: PODNIKÁNÍ, VÝZKUM, INOVACE

A.4: Podpora přílivu investic do regionu a revitalizace ploch brownfields

- A1. Podpora vyhledávání potenciálních zahraničních i domácích investorů do prioritních odvětví JMK definovaných Strategii rozvoje hospodářství JMK a RIS, jako např. life science, elektrické a optické přístroje, IT, a do dalších perspektivních odvětví
- A2. Podpora aktivit „after-care“ (následné péče) o zahraniční investory, zejména pak zprostředkování spolupráce s místními subdodavateli, vědecko-výzkumnými kapacitami
- A3. Prezentace kvalitních kancelářských komplexů, technologických a výzkumných center s cílem přilákání investorů ze strategických služeb
- A4. Podpora revitalizace ploch brownfields
- A5. Aktualizace přehledu významných brownfields a průmyslových zón
- A6. Prezentace významných brownfields a průmyslových zón potenciálním investorům
- A7. Podpora výkupu pozemků a budování infrastruktury ve vybraných brownfields a průmyslových zónách
- A8. Podpora vytvoření 2-3 větších logistických center v regionu

Referenční cíle ochrany OŽP

| | A.4 | Komentář |
|--|-----|---|
| 1.1 Snižit emise plynů ohrožujících klimatický systém země, zejména CO ₂ a metanu | -1 | Při nevhodném provozování a regulaci resp. v případě předimenzování koncepce podnikatelských zón může mít negativní vliv. |
| 1.2 Dosáhnout a nepřekračovat doporučených hodnot krajských emisních | -1 | Při nevhodném provozování a regulaci resp. v případě předimenzování |

| | | |
|--|-------|---|
| stropů pro oxid siřičitý, oxidy dusíku, těžké organické látky a amoniak v horizontu roku 2010 | | koncepce podnikatelských zón může mít negativní vliv |
| 1.3 Snižovat emise všech znečišťujících látek do ovzduší vody a půdy | -1 | Při nevhodném provozování a regulaci resp. v případě předimenzování koncepce podnikatelských zón může mít negativní vliv |
| 2.1 Podporovat ekologicky šetrné formy dopravy, včetně managementových opatření a dalšího rozvoje vhodné situovaných cyklostezek, | +/-1 | Podpora rozvoje logistických center může mít potenciálně negativní vliv na zvýšení tranzitní a nákladní silniční dopravy. Je třeba podporovat logistická centra zaměřená na kombinovanou přepravu tak, aby se část přepravovaných nákladů přenesla na železnici. |
| 2.2. Snižovat zatížení dopravní sítě JMK tranzitní a nákladní silniční dopravou | -/+1 | Při správné aplikaci opatření může mít nepřímý pozitivní vliv, pokud budou podporované průmyslové zóny účelně napojeny v rámci dopravní sítě a bude podporována doprava surovin i výrobků po železnici. V opačném případě bude vliv opatření na referenční cíl negativní. Podpora rozvoje logistických center může mít potenciálně negativní vliv na zvýšení tranzitní a nákladní silniční dopravy. Je třeba podporovat logistická centra zaměřená na kombinovanou přepravu tak, aby se část přepravovaných nákladů přenesla na železnici, v takovém případě bude vliv opatření na referenční cíl pozitivní. |
| 3.1 Chránit lidské zdraví a životní prostředí v sídlech, snižovat znečištění ovzduší, dopravní zátěž, hladiny hluku a vytvářet prostředí vhodné pro zdravý životní styl (městská a příměstská zeleň, obchvaty, pěší zóny), | -/+1 | Při správné aplikaci opatření může mít nepřímý pozitivní vliv na životní prostředí sídel. Je třeba umisťovat průmyslové zóny a regulovat jejich činnost tak, aby nedocházelo ke zhoršování znečištění ovzduší a hlukové zátěže sídel. Doporučujeme využít příliv investic i ke zlepšování stavu sídel. V opačném případě bude vliv negativní. |
| 4.1 Omezit nové záborů půdy, regulovat neřízenou suburbanizaci, podporovat využívání brownfields | +2/-2 | Pokud bude podpora průmyslových zón a logistických center zacílena na využívání stávajících nevyužívaných průmyslových areálů bude mít potenciálně pozitivní vliv. V případě, že tato podpora povede k výstavbě průmyslových zón a logistických center na zelené louce bude vliv výrazně negativní. To se týká např. v minulosti prosazovaného záměru logistického centra v Břeclavi, který nebyl akceptován zejména kvůli záboru půd I. třídy ochrany. |
| 4.2 Zajistit ochranu půdy před vodní a větrnou erozí, prosazovat principy ekologického zemědělství a podporovat mimoprodukční funkce | 0 | |
| 5.1 Omezovat fragmentaci krajiny a zabezpečovat ochranu a obnovu migrační tras, koridorů a zastávek migrujících druhů | 0 | |
| 5.2 Zlepšovat retenční funkci krajiny | -1 | Rozvoj podnikatelských zón a logistických center sebou přinese vyšší podíl zastavěného území na úkor nezástavěných ploch a s tím spojenou nižší retenci území. |
| 5.3 Chránit krajinný ráz a kulturní dědictví, lépe využívat kulturní a přírodní památky | 0 | |
| 6.1 Omezovat množství všech vznikajících odpadů, zvýšit energetické a materiálové využívání odpadů.. | 0 | Potenciálně pozitivní vazba aktivity A1 z hlediska orientace hospodářství JMK na odvětví s nižší produkcí odpadů. |
| 7.1 Posilovat odpovědné chování obyvatel k životnímu prostředí, zdravý životní styl, poskytování informací, podpora ekologické výchovy a vzdělávání | 0 | |
| 8.1 Chránit ohniska (hot spots) biodiversity a omezovat nevhodné využívání přírodních a přírodě blízkých částí krajiny | 0 | |
| 8.2 Zlepšovat stav lesů (druhá skladba, věková a prostorová struktura), podporovat mimoprodukční funkce lesa | 0 | |
| 9.1 Snižovat spotřebu a racionálně využívat neobnovitelné zdroje surovin a energie | +1 | Potenciálně pozitivní nepřímá vazba aktivity A1 z hlediska orientace hospodářství JMK na odvětví s nižší energomateriálovou náročností. |
| 10.1 Podporovat environmentálně šetrné formy cestovního ruchu včetně managementových opatření | 0 | |
| 11.1 Zlepšit zásobování obyvatel nezávadnou pitnou vodou, zvyšovat podíl | 0 | |

| | | |
|--|----|---|
| obyvatel napojených na ČOV | | |
| 11.2 Zlepšovat stav a ekologické funkce vodních útvarů | 0 | |
| 12.1 Odstraňovat staré ekologické zátěže | +1 | Při revitalizaci ploch brownfields pravděpodobně dojde i k sanaci a odstraňování starých ekologických zátěží. |
| Návrh reformulace/doplnění: | | |

Významné přímé vlivy na životní prostředí budou mít potenciálně aktivity A4 Podpora revitalizace ploch brownfields a A7 Podpora výkupu pozemků a budování infrastruktury ve vybraných brownfields a průmyslových zónách a aktivita A8 podpora vytvoření 2-3 větších logistických center.

Z hlediska vlivů na životní prostředí jsou nejproblematictější potenciálně negativní vazby aktivit týkající se rozvoje nových podnikatelských zón a logistických center zejména z hlediska záborů ZPF, rozšiřování zpevněných ploch, navýšení nákladní silniční přepravy apod. Potenciálně negativní vlivy těchto aktivit lze eliminovat pomocí vhodně nastavených kritérií pro výběr projektů. Je nezbytné upřednostňovat realizaci podnikatelských zón resp. logistických center v rámci stávajících nevyužívaných areálů (brownfields), pečlivě analyzovat potřebu, náplň a regionální rozmístění včetně dopravního napojení těchto areálů nejen dle socioekonomických kritérií, ale je nezbytné při lokalizaci rozvojových areálů respektovat rovněž environmentální kritéria (např. třídy ochrany ZPF, oblasti se znečištěným ovzduším, zvýšenou hlukovou zátěží obyvatelstva apod.). Doporučujeme stanovit na úrovni územních plánů velkých územních celků klidové oblasti jako regulativ z hlediska umístování průmyslových provozů i logistických center. Je třeba relativně upřednostňovat projekty rozvoje logistických center zaměřená na kombinovanou přepravu tak, aby se část přepravovaných nákladů přenesla na železnici.

Při respektování výše uvedených podmínek realizace bude vazba tohoto opatření převážně pozitivní zejména díky předpokladu orientace hospodářství kraje na nové perspektivní odvětví o vysoké přidané hodnotě a požadavcích na kvalifikovanou práci a know-how s nízkou energo-materiálovou náročností i produkcí odpadů, včetně nebezpečných, a nízkými emisemi znečišťujících látek do ovzduší. Pozitivní vazbu bude mít prioritní okruh rovněž na determinanty veřejného zdraví a to zejména na determinanty ekonomické a sociální.

Okruh priorit A: PODNIKÁNÍ, VYZKUM, INOVACE

A.5: Stabilizace a modernizace podniků agrobyznysu zaměřených na konkurenceschopné komodity s oporou v horizontální a vertikální integraci prvovýroby, zpracování a obchodu

- A1. Modernizace podniků agrobyznysu k zlepšování výkonnosti, zlepšování kvality a ke zvyšování přidané hodnoty produktů s využitím výsledků výzkumu a vývoje v ucelených komoditních vertikálách
- A2. Podpora investic do zlepšování kvality produktů a jejich monitoringu
- A3. Provádění komplexních pozemkových úprav ve prospěch efektivního a environmentálně zodpovědného hospodaření na půdě a k racionálnímu prostorovému uspořádání krajiny
- A4. Rozvoj odborného vzdělávání a poradenství
- A5. Podpora produkce vysoce kvalitního sladovnického ječmene a sladu, produkce vepřového masa a masných výrobků, produkce drůbežního masa a masných výrobků se zajištěním certifikované kvality
- A6. Podpora zakládání a činnosti podnikatelských sdružení na vysokém stupni horizontální i vertikální integrace
- A7. Založení a rozvoj systému produkce, spravování a využívání biomasy, se zaměřením na komplexní energetické využití zejména obilovin a kukuřice
- A8. Podpora rozvoje systému produkce a zpracování listnatého dřeva s vysokou mírou přidané hodnoty ve finálních produktech.

| Referenční cíle ochrany OŽP | A.5 | Komentář |
|---|------|--|
| 1.1 Snížit emise plynů ohrožujících klimatický systém země, zejména CO ₂ a metanu | +1 | Investice do modernizace zemědělské techniky a technologie povedou ke snížení emisí znečišťujících plynů zejména z dopravy a ke snížení produkce metanu. Podpora produkce, zpracování a využití biomasy bude mít potenciálně pozitivní vliv na referenční cíl bude-li tím nahrazováno stávající využívání fosilních zdrojů. |
| 1.2 Dosáhnout a nepřekračovat doporučených hodnot krajských emisních stropů pro oxid siřičitý, oxidy dusíku, těkavé organické látky a amoniak v horizontu roku 2010 | +0,5 | Modernizace zemědělské techniky a technologie povedou ke snížení emisí znečišťujících plynů zejména z dopravy a ke snížení produkce metanu. |

| | | |
|--|----|--|
| | | Podpora produkce , zpracování a využití biomasy bude mít potenciálně pozitivní vliv na referenční cíl bude-li tím nahrazováno stávající využívání fosilních zdrojů. |
| 1.3 Snižovat emise všech znečišťujících látek do ovzduší vody a půdy | +1 | Modernizace zemědělské techniky a technologie povedou ke snížení uniků znečišťujících látek ze zemědělské výroby do ovzduší, vody a půdy. Podpora produkce , zpracování a využití biomasy bude mít potenciálně pozitivní vliv na referenční cíl je-li tím nahrazováno stávající využívání fosilních zdrojů. |
| 2.1 Podporovat ekologicky šetrné formy dopravy, včetně managementových opatření a dalšího rozvoje vhodně situovaných cyklostezek, | +1 | Podpora produkce bioetanolu bude mít potenciálně pozitivní vliv na referenční cíl. |
| 2.2. Snižovat zatížení dopravní sítě JMK tranzitní a nákladní silniční dopravou | 0 | |
| 3.1 Chránit lidské zdraví a životní prostředí v sídlech, snižovat znečištění ovzduší, dopravní zátěž, hladiny hluku a vytvářet prostředí vhodné pro zdravý životní styl (městská a příměstská zeleň, obchvaty, pěší zóny), | 0 | Podpora produkce , zpracování a využití biomasy bude mít potenciálně pozitivní vliv na referenční cíl je-li tím nahrazováno stávající využívání fosilních zdrojů. |
| 4.1 Omezit nové zábory půdy, regulovat neřízenou suburbanizaci, podporovat využívání brownfields | 0 | |
| 4.2 Zajistit ochranu půdy před vodní a větrnou erozí, prosazovat principy ekologického zemědělství a podporovat mimoprodukční funkce | +2 | Pozemkové úpravy budou mít nepřímo pozitivní vazbu na referenční cíl. je však třeba je doplnit efektivním plánováním využití krajiny.. Podpora produkce , zpracování a využití biomasy bude mít potenciálně pozitivní vliv na referenční cíl. Je třeba dbát na vhodné zemědělské postupy a volbu plodin, tak aby nedocházelo k erozi půdy . |
| 5.1 Omezovat fragmentaci krajiny a zabezpečovat ochranu a obnovu migrační tras, koridorů a zastávek migrujících druhů | +1 | Provádění pozemkových úprav bude mít nepřímo pozitivní vazbu na referenční cíl, je však třeba je doplnit efektivním plánováním využití krajiny. |
| 5.2 Zlepšovat retenční funkci krajiny | +1 | Provádění pozemkových úprav bude mít nepřímo pozitivní vazbu na referenční cíl, je však třeba je doplnit efektivním plánováním využití krajiny. Podpora produkce , zpracování a využití biomasy bude mít potenciálně pozitivní vliv na referenční cíl. |
| 5.3 Chránit krajinný ráz a kulturní dědictví, lépe využívat kulturní a přírodní památky | +1 | Provádění pozemkových úprav bude mít nepřímo pozitivní vazbu na referenční cíl, je však třeba je doplnit efektivním plánováním využití krajiny. |
| 6.1 Omezovat množství všech vznikajících odpadů, zvýšit energetické a materiálové využívání odpadů.. | +1 | Investice do zemědělské techniky a technologie povedou ke snížení produkce odpadů. Komplexní využívání produkce obilovin a kukuřice a listnatého dřeva (sláma i dřevo) bude mít potenciálně pozitivní vazbu na snížení produkce odpadů. |
| 7.1 Posilovat odpovědné chování obyvatel k životnímu prostředí, zdravý životní styl, poskytování informací, podpora ekologické výchovy a vzdělávání | +1 | Podpora odborného vzdělávání a poradenství budou mít nepřímo pozitivní vazbu na referenční cíl. |
| 8.1 Chránit ohniska (hot spots) biodiversity a omezovat nevhodné využívání přírodních a přírodě blízkých částí krajiny | +1 | Provádění pozemkových úprav bude mít nepřímo pozitivní vazbu na referenční cíl, je však třeba je doplnit efektivním plánováním využití krajiny. |
| 8.2 Zlepšovat stav lesů (druhová skladba, věková a prostorová struktura), podporovat mimoprodukční funkce lesa | +1 | Orientace lesnictví na listnaté dřevo povede ke zlepšování druhové skladby a prostorové struktury lesa. |
| 9.1 Snižovat spotřebu a racionálně využívat neobnovitelné zdroje surovin a energie | +1 | Komplexní energetické využívání produkce kukuřice (sláma i dřevo) a listnatého dřeva bude mít potenciálně pozitivní vazbu na referenční cíl. Podpora produkce , zpracování a využití biomasy bude mít potenciálně pozitivní vliv na referenční cíl. |
| 10.1 Podporovat environmentálně šetrné formy cestovního ruchu včetně managementových opatření | 0 | |
| 11.1 Zlepšit zásobování obyvatel nezávadnou pitnou vodou, zvyšovat podíl obyvatel napojených na ČOV | 0 | |
| 11.2 Zlepšovat stav a ekologické funkce vodních útvarů | +2 | Provádění pozemkových úprav bude mít nepřímo pozitivní vazbu na referenční cíl, je však třeba je doplnit |

| | | |
|--|---|--|
| | | efektivním plánováním využití krajiny. |
| 12.1 Odstraňovat staré ekologické zátěže | 0 | |
| Návrh reformulace/doplnění: | | |

Opatření A.5 **Stabilizace a modernizace podniků agrobyznysu zaměřených na konkurenceschopné komodity s oporou v horizontální a vertikální integraci prvovýroby, zpracování a obchodu** bude mít potenciálně pozitivní vazbu na referenční cíle ochrany životního prostředí zejména díky modernizacím, stabilizaci primárního sektoru, pozemkovým úpravám, které se pozitivně odrazí v péči o krajinu. Nebyla identifikována žádná negativní vazba na referenční cíle OŽP. V případě realizace je třeba dbát na vhodné zemědělské postupy a volbu plodin, tak aby nedocházelo k erozi a degradaci půdy. Intenzivní zemědělská výroba by mohla mít potenciálně negativní vliv na půdu z hlediska jejích chemických i biologických vlastností, zejména díky používání hnojiv, pesticidů a herbicidů. Tato skutečnost se může zprostředkovaně odrazit ve zdravotním stavu obyvatel a zachování biodiverzity v krajině.

Okruh priorit A: PODNIKÁNÍ, VÝZKUM, INOVACE

A.6: Podpora podnikatelských aktivit v cestovním ruchu

- A1. Podpora rozvoje a modernizace infrastruktury cestovního ruchu
- A2. Podpora rozvoje nových produktů cestovního ruchu
- A3. Podpora zvyšování kvality služeb v cestovním ruchu
- A4. Rozvoj vinařské turistiky na jižní Moravě
- A5. Výstavba sportovně-rekreační infrastruktury v turistických střediscích
- A6. Výstavba lázeňského komplexu v Lednici a Pasohlávkách
- A7. Podpora rozvoje golfových příležitostí
- A8. Zatraktivnění památkových objektů a jejich větší využití v cestovním ruchu
- A9. Budování a údržba naučných stezek a cyklostezek
- A10. Rozvoj mezinárodních, národních a nadregionálních cyklistických stezek na území JMK – Dostavba bezpečné cyklostezky Brno - Vídeň na území ČR
- A11. Budování a údržba jezdeckých stezek a navazující infrastruktury
- A12. Podpora začínajících i stávajících malých a středních podnikatelů v cestovním ruchu
- A13. Podpora projektů agroturistiky a venkovské turistiky
- A14. Podpora projektů školení a vzdělávání aktérů v cestovním ruchu
- A15. Příprava modulů celoživotního vzdělávání v cestovním ruchu
- A16. Podpora vzniku regionálního informačního a rezervačního turistického systému
- A17. Podpora informovanosti, rozvoj činnosti TIC
- A18. Podpora aktivní spolupráce turistických informačních center v JMK a jiných informačních center v kraji (jako např. IC pro mládež, městská IC, IC pro ekologickou turistiku apod.)
- A19. Podpora projektů kongresového cestovního ruchu v JMK a propagace Brna jako významného kongresového centra
- A20. Podpora konání kulturních a společenských akcí na území JMK a jejich využití k zatraktivnění kraje pro turisty, zlepšení informovanosti o pořádaných akcích
- A21. Intenzivní propagace významných kulturních, sportovních a jiných aktivit v Jihomoravském kraji a její širší záběr (např. hudební festival Moravský podzim, letní Shakespearovské slavnosti, festival zábavy „Brno – město uprostřed Evropy“ a další)
- A22. Marketingová podpora cestovního ruchu a podpora činnosti Agentury cestovního ruchu jižní Moravy)
- A23. Šetření návštěvnosti a profilu návštěvníka JMK – tzv. monitoring návštěvníků

Referenční cíle ochrany OŽP

| Referenční cíle ochrany OŽP | A.6 | Komentář |
|--|------|--|
| 1.1 Snížit emise plynů ohrožujících klimatický systém země, zejména CO ₂ a metanu | +/-1 | Opatření musí být realizováno souběžně s podporou environmentálně šetrných způsobů dopravy. Kladné hodnocení platí v případě, že bude tato podmínka naplněna |

| | | |
|--|------|---|
| 1.2 Dosáhnout a nepřekračovat doporučených hodnot krajských emisních stropů pro oxid siřičitý, oxidy dusíku, těžké organické látky a amoniak v horizontu roku 2010 | +/-1 | Opatření musí být realizováno souběžně s podporou environmentálně šetrných způsobů dopravy. Kladné hodnocení platí v případě, že bude tato podmínka naplněna |
| 1.3 Snižovat emise všech znečišťujících látek do ovzduší vody a půdy | +/-1 | Opatření musí být realizováno souběžně s podporou environmentálně šetrných způsobů dopravy. Kladné hodnocení platí v případě, že bude tato podmínka naplněna |
| 2.1 Podporovat ekologicky šetrné formy dopravy, včetně managementových opatření a dalšího rozvoje vhodné situovaných cyklostezek, | +/-1 | Opatření musí být realizováno souběžně s podporou environmentálně šetrných způsobů dopravy. Kladné hodnocení platí v případě, že bude tato podmínka naplněna |
| 2.2. Snižovat zatížení dopravní sítě JMK tranzitní a nákladní silniční dopravou | 0 | |
| 3.1 Chránit lidské zdraví a životní prostředí v sídlech, snižovat znečištění ovzduší, dopravní zátěž, hladiny hluku a vytvářet prostředí vhodné pro zdravý životní styl (městská a příměstská zeleň, obchvaty, pěší zóny), | -1 | Přivádí do měst a turisticky atraktivních sídel další nárazovou dopravu a s ní spojené externality. |
| 4.1 Omezit nové záborů půdy, regulovat neřizenou suburbanizaci, podporovat využívání brownfields | -2 | Výstavbami infrastruktury CR bude docházet k dalším záborům půdy a výstavbám na zelené louce |
| 4.2 Zajistit ochranu půdy před vodní a větrnou erozí, prosazovat principy ekologického zemědělství a podporovat mimoprodukční funkce | +1 | Nepřímo pozitivní vazba z hlediska podpory eko a agroturistiky na zavádění principů ekologického zemědělství a mimoprodukční funkce. |
| 5.1 Omezovat fragmentaci krajiny a zabezpečovat ochranu a obnovu migrační tras, koridorů a zastávek migrujících druhů | 0 | |
| 5.2 Zlepšovat retenční funkci krajiny | -1 | Rozvoj infrastruktury cestovního ruchu povede k rozšiřování zastavěných ploch (parkoviště apod.) což se negativně odrazí na retenční schopnosti území. |
| 5.3 Chránit krajinný ráz a kulturní dědictví, lépe využívat kulturní a přírodní památky | +2 | Podpora rozvoje cestovního ruchu by se měla odrazit i v podpoře kulturního a přírodního dědictví a tím i rozvíjení potenciálu pro cestovní ruch. |
| 6.1 Omezovat množství všech vznikajících odpadů, zvýšit energetické a materiálové využívání odpadů.. | +/-1 | SC10 Rozvoj infrastruktury cestovního ruchu nutně povede k vyšší produkci odpadů, při správném nastavení kritérií pro výběr projektů může být negativní vliv eliminován |
| 7.1 Posilovat odpovědné chování obyvatel k životnímu prostředí, zdravý životní styl, poskytování informací, podpora ekologické výchovy a vzdělávání | +2 | Opatření povede k vyšší vzdělanosti a informovanosti aktérů cestovního ruchu i ostatních občanů a ke zdravějšímu životnímu stylu díky lepší dostupnosti sportovní a rekreační infrastruktury . |
| 8.1 Chránit ohniska (hot spots) biodiversity a omezovat nevhodné využívání přírodních a přírodě blízkých částí krajiny | -1 | Při nerespektování environmentálních kritérií pro výběr projektů může přivést zvýšený počet turistů do environmentálně hodnotných území. Je třeba respektovat při výběru projektů ekologickou únosnost krajiny a plány péče o ZCHÚ. Výstavba golfových hřišť vede ke ztrátě biodiverzity. |
| 8.2 Zlepšovat stav lesů (druhová skladba, věková a prostorová struktura), podporovat mimoprodukční funkce lesa | 0 | |
| 9.1 Snižovat spotřebu a racionálně využívat neobnovitelné zdroje surovin a energie | -1 | Povede ke zvýšení spotřeby neobnovitelných zdrojů energie. Musí být realizováno souběžně s podporou environmentálně šetrných druhů dopravy. |
| 10.1 Podporovat environmentálně šetrné formy cestovního ruchu včetně managementových opatření | +2 | |
| 11.1 Zlepšit zásobování obyvatel nezávadnou pitnou vodou, zvyšovat podíl obyvatel napojených na ČOV | 0 | |
| 11.2 Zlepšovat stav a ekologické funkce vodních útvarů | 0 | |
| 12.1 Odstraňovat staré ekologické zátěže | 0 | |
| Návrh reformulace/doplnění: | | |

Opatření A.6 Podpora podnikatelských aktivit v cestovním ruchu je zaměřeno na rozvíjení udržitelného cestovního ruchu v regionu včetně rozvoje infrastruktury cestovního ruchu i managementových opatření. Je nezbytné realizovat opatření tak, aby nedocházelo k nadměrné a nárazové koncentraci turistů

v environmentálně citlivých oblastech, relativně upřednostňovat projekty environmentálně šetrných forem cestovního ruchu. Opatření musí být realizováno současně s podporou environmentálně šetrných druhů dopravy a organizačními opatřeními z hlediska dopravních zón a veřejné dopravy v centrech měst (zřizování pěších zón, území s omezeným parkováním, záchytných parkovišť, cyklostezek a ochrany obyvatel před nadměrným hlukem z dopravy). Domníváme se, že celý blok aktivit k podpoře cestovního ruchu by měl podporovat malé a střední podniky, nikoliv megainvestice zahraničních subjektů. Je třeba zahrnout to výběru projektů efektivně navržené environmentální kritéria a citlivě hledat kompromis mezi ekonomickým a sociálním rozvojem a ochranou životního prostředí (hlediska udržitelnosti).

7.2.2 Okruh priorit: ROZVOJ VENKOVA

| Okruh priorit B: ROZVOJ VENKOVA | | |
|---|---|--|
| B.1: Podpora infrastruktury, služeb a aktivit pro rozvoj venkova | | |
| A1. | Podpora projektů zaměřených na obnovu a oživení rázovitosti venkova a jeho stavebního fondu (Program rozvoje venkova) | |
| A2. | Podpora projektů zaměřených na obnovu veřejných budov a staveb, obnovu veřejných prostranství, památek a místních pozoruhodností se zachováním tradičního rázu sídel, zástavby a staveb a historických struktur krajiny (Program rozvoje venkova) | |
| A3. | Podpora projektů zaměřených na obnovu a rozšiřování technické infrastruktury ve venkovských oblastech (vodovody, kanalizace, místní komunikace, ekologické vytápění, informační sítě) na úrovni standardů EU (Program rozvoje venkova, Fond ŽP JMK) | |
| A4. | Podpora urbanistických a architektonických studií a projektové dokumentace pro zachování typické místní venkovské zástavby, projektové dokumentace infrastruktury (Program rozvoje venkova) | |
| A5. | Podpora projektů řešících komplexní úpravy veřejných prostranství, obnovu a zřizování veřejné zeleně (Program rozvoje venkova) | |
| A6. | Podpora projektů zaměřených na opravu a výstavbu místních komunikací, výstavba cyklistických a pěších stezek, veřejného osvětlení a veřejného rozhlasu (Program rozvoje venkova) | |
| A7. | Podpora projektů zaměřených na rozvoj místní občanské vybavenosti a veřejných služeb s přednostním využíváním stávajících nevyužitých objektů (Program rozvoje venkova) | |
| A8. | Podpora projektů zaměřených na rozvoj veřejné hromadné dopravy jako hlavního směru zvýšení obslužnosti venkovských oblastí | |
| A9. | Podpora projektů zaměřených na rozvoj partnerské spolupráce na společných projektech rozvoje infrastruktury a vybavenosti venkovských sídel (sdružení obcí) (Program rozvoje venkova) | |
| A10. | Podpora zpracování dokumentace pro rozvojové projekty mikroregionů Jihomoravského kraje (Program rozvoje venkova, Grantový program JMK) | |
| A11. | Podpora zpracování Místních rozvojových strategií Místních akčních skupin na principu Leader v Jihomoravském kraji (Grantový program JMK) | |
| A12. | Podpora projektů obcí zaměřených na vzdělávání a poradenství v oblasti rozvoje venkova (Program rozvoje venkova) | |
| A13. | Projekty zaměřené na podporu činnosti spolků a zájmových skupin, povzbuzení občanských aktivit a rozvoje komunitního života v obcích (Program rozvoje venkova, grantové programy na podporu činnosti neziskových organizací, kultury, sportu – viz C.4) | |
| A14. | Projekty zaměřené na podporu sociální stabilizace mladé generace a vytvářející vícegenerační pracovní možnosti na venkově | |
| A15. | Projekty zaměřené na podporu aktivit drobného a středního podnikání se zaměřením na řemeslnou výrobu nebo využití místních zdrojů (Grantový program JMK pro začínající drobné podnikatele) | |
| A16. | Podpora činnosti jednotek sborů dobrovolných hasičů zřízených obcemi | |
| Referenční cíle ochrany OŽP | B.10 | Komentář |
| 1.1 Snížit emise plynů ohrožujících klimatický systém země, zejména CO ₂ a metanu | +1 | Aktivity v rámci tohoto opatření jsou zaměřeny mimo jiné i na podporu ekologického vytápění na venkově. To bude mít pozitivní vliv na snížení emisí ze spalovacích procesů vznikajících spalováním fosilních paliv, zejména pokud bude podpora směřována k využití kvalitních kotlů na spalování biomasy a využití ostatních ekologických způsobů vytápění (tepelná čerpadla, solární energie apod.) |
| 1.2 Dosáhnout a nepřekračovat doporučených hodnot krajských emisních stropů pro oxid siřičitý, oxidy dusíku, těkavé organické látky a amoniak v horizontu roku 2010 | +1 | Aktivity v rámci tohoto opatření jsou zaměřeny mimo jiné i na podporu ekologického vytápění na venkově. To bude mít pozitivní vliv na snížení emisí ze spalovacích procesů vznikajících spalováním fosilních paliv, zejména pokud bude podpora směřována k využití kvalitních kotlů na spalování biomasy a využití ostatních ekologických způsobů vytápění (tepelná čerpadla, solární energie apod.) |
| 1.3 Snižovat emise všech znečišťujících látek do ovzduší vody a půdy | +1 | Aktivity v rámci tohoto opatření jsou zaměřeny mimo jiné i na podporu ekologického vytápění na venkově. To bude mít pozitivní vliv na snížení emisí ze spalovacích procesů vznikajících spalováním fosilních paliv, zejména pokud bude podpora směřována k využití kvalitních kotlů na spalování biomasy a využití ostatních ekologických způsobů vytápění (tepelná čerpadla, solární energie apod.) |
| 2.1 Podporovat ekologicky šetrné formy dopravy, včetně managementových opatření a dalšího rozvoje vhodně situovaných cyklostezek, | +1 | Podpora veřejné dopravy bude mít pozitivní vliv na referenční cíl ochrany životního prostředí. |
| 2.2 Snižovat zatížení dopravní sítě JMK tranzitní a nákladní silniční dopravou | 0 | |

| | | |
|--|----|--|
| 3.1 Chránit lidské zdraví a životní prostředí v sídlech, snižovat znečištění ovzduší, dopravní zátěž, hladiny hluku a vytvářet prostředí vhodné pro zdravý životní styl (městská a příměstská zeleň, obchvaty, pěší zóny), | +2 | |
| 4.1 Omezit nové záborů půdy, regulovat neřízenou suburbanizaci, podporovat využívání brownfields | -1 | Rozvojem infrastruktury může dojít k dalším záborům půdy, tomu je třeba předcházet vhodným výběrem projektů. |
| 4.2 Zajistit ochranu půdy před vodní a větrnou erozí, prosazovat principy ekologického zemědělství a podporovat mimoprodukční funkce | 0 | |
| 5.1 Omezovat fragmentaci krajiny a zabezpečovat ochranu a obnovu migrační tras, koridorů a zastávek migrujících druhů | 0 | |
| 5.2 Zlepšovat retenční funkci krajiny | 0 | |
| 5.3 Chránit krajinný ráz a kulturní dědictví, lépe využívat kulturní a přírodní památky | +2 | |
| 6.1 omezovat množství všech vznikajících odpadů Zvýšit využívání odpadů, s upřednostněním recyklace, na 55 % všech vznikajících odpadů do roku 2012. | 0 | |
| 7.1 Posilovat odpovědné chování obyvatel k životnímu prostředí, zdravý životní styl, poskytování informací, podpora ekologické výchovy a vzdělávání | +2 | |
| 8.1 Chránit ohniska (hot spots) biodiversity a omezovat nevhodné využívání přírodních a přírodě blízkých částí krajiny | 0 | |
| 8.2 Zlepšovat stav lesů (druhovú skladba, věková a prostorová struktura), podporovat mimoprodukční funkce lesa | 0 | |
| 9.1 Snižovat spotřebu a racionálně využívat neobnovitelné zdroje surovin a energie | +2 | |
| 10.1 Podporovat environmentálně šetrné formy cestovního ruchu včetně managementových opatření | +1 | |
| 11.1 Zlepšit zásobování obyvatel nezávadnou pitnou vodou, zvyšovat podíl obyvatel napojených na ČOV | 0 | |
| 11.2 Zlepšovat stav a ekologické funkce vodních útvarů | 0 | |
| 12.1 Odstraňovat staré ekologické zátěže | 0 | |
| Návrh reformulace/doplnění: | | |

Opatření B.1 Podpora infrastruktury, služeb a aktivit pro rozvoj venkova bude mít převážně pozitivní vliv na ŽP a veřejné zdraví, zejména na zvýšení kvality života ve venkovských oblastech, zachování a rozvíjení atraktivity venkovských sídel, rozvoj místní infrastruktury a společenského a kulturního života obyvatel venkovských oblastí. Pozitivně se prioritní okruh odrazí zejména na ekonomických a sociálních determinantách veřejného zdraví v podobě rozvíjení pracovních příležitostí a podpory sociální stabilizace mladé generace.

| Okruh priorit B: ROZVOJ VENKOVA | | |
|---|-----|--|
| B.2: Rozvoj polyfunkčního využívání krajiny | | |
| A1. Podpora projektů utváření venkovské krajiny k polyfunkčnímu využívání a souvisejících iniciativ s efektivním využitím nástroje komplexních pozemkových úprav (Program rozvoje venkova) A2. Podpora aktivit vedoucích k ekologickému hospodaření v krajině A3. Podpora aktivit zemědělských podnikatelských subjektů při utváření krajiny a péči o ni A4. Podpora projektů využívajících udržitelným způsobem přírodní zdroje k rozvoji venkova A5. Podpora projektů zaměřených na údržbu a rozvoj lesních porostů (Dotační program Hospodaření v lesích) A6. Podpora budování, obnova a údržba rybníků a jejich využití pro chov ryb a jiné aktivity | | |
| Referenční cíle ochrany OŽP | B.2 | Komentář |
| 1.1 Snižit emise plynů ohrožujících klimatický systém země, zejména CO ₂ a metanu | 0 | |
| 1.2 Dosáhnout a nepřekračovat doporučených hodnot krajských emisních stropů pro oxid siřičitý, oxidy dusíku, těkavé organické látky a amoniak v horizontu roku 2010 | 0 | |
| 1.3 Snižovat emise všech znečišťujících látek do ovzduší vody a půdy | 0 | |
| 2.1 Podporovat ekologicky šetrné formy dopravy, včetně managementových opatření a dalšího rozvoje vhodně situovaných cyklostezek, | 0 | |
| 2.2. Snižovat zatížení dopravní sítě JMK tranzitní a nákladní silniční dopravou | 0 | |
| 3.1 Chránit lidské zdraví a životní prostředí v sídlech, snižovat znečištění ovzduší, dopravní zátěž, hladiny hluku a vytvářet prostředí vhodné pro zdravý životní styl (městská a příměstská zeleň, obchvaty, pěší zóny), | 0 | |
| 4.1 Omezit nové zábory půdy, regulovat neřízenou suburbanizaci, podporovat využívání brownfields | +1 | Pozemkové úpravy budou mít potenciálně pozitivní vliv na referenční cíl. |
| 4.2 Zajistit ochranu půdy před vodní a větrnou erozí, prosazovat principy ekologického zemědělství a podporovat mimoprodukční funkce | +2 | |
| 5.1 Omezovat fragmentaci krajiny a zabezpečovat ochranu a obnovu migrační tras, koridorů a zastávek migrujících druhů | +2 | |
| 5.2 Zlepšovat retenční funkci krajiny | +2 | |
| 5.3 Chránit krajinný ráz a kulturní dědictví, lépe využívat kulturní a přírodní památky | +2 | |
| 6.1 omezovat množství všech vznikajících odpadů Zvýšit využívání odpadů, s upřednostněním recyklace, na 55 % všech vznikajících odpadů do roku 2012. | 0 | |
| 7.1 Posilovat odpovědné chování obyvatel k životnímu prostředí, zdravý životní styl, poskytování informací, podpora ekologické výchovy a vzdělávání | +1 | |
| 8.1 Chránit ohniska (hot spots) biodiversity a omezovat nevhodné využívání přírodních a přírodě blízkých částí krajiny | +2 | |
| 8.2 Zlepšovat stav lesů (druhová skladba, věková a prostorová struktura), podporovat mimoprodukční funkce lesa | +2 | |
| 9.1 Snižovat spotřebu a racionálně využívat neobnovitelné zdroje surovin a energie | +1 | |
| 10.1 Podporovat environmentálně šetrné formy cestovního ruchu včetně managementových opatření | +1 | |
| 11.1 Zlepšit zásobování obyvatel nezávadnou pitnou vodou, zvyšovat podíl obyvatel napojených na ČOV | 0 | |
| 11.2 Zlepšovat stav a ekologické funkce vodních útvarů | +1 | |
| 12.1 Odstraňovat staré ekologické zátěže | 0 | |
| Návrh reformulace/doplnění: | | |

Opatření B.2 Podpora polyfunkčního využívání krajiny je nástrojem k dosažení vysoce ekologicky stabilní krajiny. Opatření bude mít pozitivní vliv na zvýšení biodiverzity, retenční schopnosti krajiny, vodní zdroje, stav lesů a tím i vliv na její potenciál z hlediska cestovního ruchu v oblasti venkovské turistiky. Trvale udržitelné hospodaření a polyfunkční využívání krajiny se pozitivně projeví i ve vlivech na determinanty veřejného zdraví, zejména z hlediska ochrany půdy a vodních zdrojů a prevence záplav.

7.2.3 Okruh priorit C: LIDSKÉ ZDROJE A TRH PRÁCE

| Okruh priorit C: LIDSKÉ ZDROJE A TRH PRÁCE | | |
|--|--|----------|
| C.1: Podpora vzdělávání obyvatelstva a podpora rozvoje vzdělávacího systému | | |
| A1. | Změny studijních oborů středních a vyšších odborných škol podle výsledků průzkumů kvalifikačních potřeb zaměstnavatelů a průzkumů uplatnitelnosti absolventů | |
| A2. | Dokončení optimalizace sítě škol, zachování středního a odborného školství i mimo velká města | |
| A3. | Podpora projektů environmentální výchovy, vzdělávání a osvěty na školách i v institucích mimoškolní výchovy a vzdělávání | |
| A4. | Podpora škol a školských zařízení s vynikajícími výsledky talentovaných žáků (Dotační program) | |
| A5. | Podpora projektů podporujících integraci zdravotně a mentálně postižených žáků a studentů do běžných tříd | |
| A6. | Podpora škol používajících netradiční metody výuky založené na rozvoji praktických dovedností (waldorfské, daltonské školy atd.) | |
| A7. | Vytvoření systému vzdělávání a výcviku poradců při volbě povolání na školách | |
| A8. | Podpora projektů celoživotního vzdělávání včetně zajištění finančních zdrojů pro podnikatelské subjekty působící v této oblasti | |
| A9. | Rozvoj programů zvyšování kvalifikace pedagogů běžných škol i lektorů pro výuku v systému celoživotního vzdělávání | |
| A10. | Podpora projektů zvyšování informační gramotnosti obyvatel | |
| A11. | Podpora využívání nových informačních technologií v systému vzdělávání | |
| A12. | Podpora realizace projektů neformálního a zájmového vzdělávání | |
| A13. | Údržba a rozvoj stavebně-technického stavu škol a školských zařízení | |
| A14. | Podpora škol a školských zařízení v rámci Programu rozvoje škol a školských zařízení | |
| A15. | Podpora soukromého a církevního školství (Dotační program) | |
| A16. | Multifunkční informačně vzdělávací centrum PdF MU | |
| A17. | Podpora cizojazyčné výuky - Dotace právníkům osobě vykonávající činnost střední školy poskytující vzdělání v anglickém jazyce | |
| A18. | Podpora spolupráce škol a školských zařízení se zahraničím (Dotační program DO SVĚTA!) | |
| Referenční cíle ochrany OŽP | C.1 | Komentář |
| 1.1 Snížit emise plynů ohrožujících klimatický systém země, zejména CO ₂ a metanu | 0 | |
| 1.2 Dosáhnout a nepřekračovat doporučených hodnot krajských emisních stropů pro oxid siřičitý, oxidy dusíku, těžké organické látky a amoniak v horizontu roku 2010 | 0 | |
| 1.3 Snižovat emise všech znečišťujících látek do ovzduší vody a půdy | 0 | |
| 2.1 Podporovat ekologicky šetrné formy dopravy, včetně managementových opatření a dalšího rozvoje vhodně situovaných cyklostezek, | 0 | |
| 2.2. Snižovat zatížení dopravní sítě JMK tranzitní a nákladní silniční dopravou | 0 | |
| 3.1 Chránit lidské zdraví a životní prostředí v sídlech, snižovat znečištění ovzduší, dopravní zátěž, hladiny hluku a vytvářet prostředí vhodné pro zdravý životní styl (městská a příměstská zeleň, obchvaty, pěší zóny), | +1 | |
| 4.1 Omezit nové zábory půdy, regulovat neřízenou suburbanizaci, podporovat využívání brownfields | 0 | |
| 4.2 Zajistit ochranu půdy před vodní a větrnou erozí, prosazovat principy ekologického zemědělství a podporovat mimoprodukční funkce | 0 | |
| 5.1 Omezovat fragmentaci krajiny a zabezpečovat ochranu a obnovu migrační tras, koridorů a zastávek migrujících druhů | 0 | |
| 5.2 Zlepšovat retenční funkci krajiny | 0 | |
| 5.3 Chránit krajinný ráz a kulturní dědictví, lépe využívat kulturní a přírodní památky | 0 | |
| 6.1 Omezovat množství všech vznikajících odpadů, zvýšit energetické a materiálové využívání odpadů. | 0 | |
| 7.1 Posilovat odpovědné chování obyvatel k životnímu prostředí, zdravý životní styl, poskytování informací, podpora ekologické výchovy a vzdělávání | +2 | |
| 8.1 Chránit ohniska (hot spots) biodiversity a omezovat nevhodné využívání přírodních a přírodě blízkých částí krajiny | 0 | |
| 8.2 Zlepšovat stav lesů (druhová skladba, věková a prostorová struktura), podporovat mimoprodukční funkce lesa | 0 | |
| 9.1 Snižovat spotřebu a racionálně využívat neobnovitelné zdroje surovin a energie | 0 | |
| 10.1 Podporovat environmentálně šetrné formy cestovního ruchu včetně | 0 | |

| | | |
|---|---|--|
| managementových opatření | | |
| 11.1 Zlepšit zásobování obyvatel nezávadnou pitnou vodou, zvyšovat podíl obyvatel napojených na ČOV | 0 | |
| 11.2 Zlepšovat stav a ekologické funkce vodních útvarů | 0 | |
| 12.1 Odstraňovat staré ekologické zátěže | 0 | |
| Návrh reformulace/doplnění: | | |

Opatření C.1 Podpora vzdělávání obyvatelstva a podpora rozvoje vzdělávacího systému nebude mít přímý vliv na ŽP. Nebyla identifikována žádná negativní vazba na referenční cíle OŽP. Pozitivně se odrazí zejména na sociálních determinantách veřejného zdraví.

| Okruh priorit C: LIDSKÉ ZDROJE A TRH PRÁCE | | |
|--|------------|-----------------|
| C.2: Zlepšování podmínek pro zaměstnanost | | |
| A1. Vznik a zabezpečení fungování systému/instituce, který/á bude zajišťovat vazby mezi sférou vzdělání a trhem práce | | |
| A2. Realizace průzkumů kvalifikačních potřeb zaměstnavatelů a průzkumů uplatnitelnosti absolventů škol | | |
| A3. Vytvoření a aktualizace informačního systému o potřebě profesí v kraji | | |
| A4. Rozvoj projektů využívajících nástroje aktivní politiky zaměstnanosti | | |
| A5. Podpora projektů, které přispějí ke zvýšení zaměstnanosti skupin, které potřebují zvláštní péči (zákon 435/2004 Sb.) – osoby se zdravotním postižením, osoby do 25 let věku, těhotné ženy, matky do devátého měsíce po porodu, osoby starší 50 let, osoby vedené v evidenci uchazečů o zaměstnání déle než 6 měsíců, osoby ohrožené sociální exkluzí a další | | |
| A6. Podpora projektů k integraci cizinců do regionálního trhu práce | | |
| A7. Podpora projektů zavádějících nové formy pracovních úvazků (flexibilní pracovní úvazky, sdílení pracovního místa, práce domů, zkrácené pracovní úvazky atd.) | | |
| A8. Realizace projektů školení a kurzů pro management firem | | |
| A9. Rozvoj projektů poradenství začínajícím podnikatelům | | |
| A10. Rozvoj sítě školících a poradenských firem | | |
| Referenční cíle ochrany OŽP | C.2 | Komentář |
| 1.1 Snížit emise plynů ohrožujících klimatický systém země, zejména CO ₂ a metanu | 0 | |
| 1.2 Dosáhnout a nepřekračovat doporučených hodnot krajských emisních stropů pro oxid siřičitý, oxidy dusíku, těžké organické látky a amoniak v horizontu roku 2010 | 0 | |
| 1.3 Snižovat emise všech znečišťujících látek do ovzduší vody a půdy | 0 | |
| 2.1 Podporovat ekologicky šetrné formy dopravy, včetně managementových opatření a dalšího rozvoje vhodně situovaných cyklostezek, | 0 | |
| 2.2. Snižovat zatížení dopravní sítě JMK tranzitní a nákladní silniční dopravou | 0 | |
| 3.1 Chránit lidské zdraví a životní prostředí v sídlech, snižovat znečištění ovzduší, dopravní zátěž, hladiny hluku a vytvářet prostředí vhodné pro zdravý životní styl (městská a příměstská zeleň, obchvaty, pěší zóny), | 0 | |
| 4.1 Omezit nové zábory půdy, regulovat neřízenou suburbanizaci, podporovat využívání brownfields | 0 | |
| 4.2 Zajistit ochranu půdy před vodní a větrnou erozí, prosazovat principy ekologického zemědělství a podporovat mimoprodukční funkce | 0 | |
| 5.1 Omezovat fragmentaci krajiny a zabezpečovat ochranu a obnovu migrační tras, koridorů a zastávek migrujících druhů | 0 | |
| 5.2 Zlepšovat retenční funkci krajiny | 0 | |
| 5.3 Chránit krajinný ráz a kulturní dědictví, lépe využívat kulturní a přírodní památky | 0 | |
| 6.1 Omezovat množství všech vznikajících odpadů, zvýšit energetické a materiálové využívání odpadů. | 0 | |
| 7.1 Posilovat odpovědné chování obyvatel k životnímu prostředí, zdravý životní styl, poskytování informací, podpora ekologické výchovy a vzdělávání | +2 | |
| 8.1 Chránit ohniska (hot spots) biodiversity a omezovat nevhodné využívání přírodních a přírodě blízkých částí krajiny | 0 | |

| | | |
|--|---|--|
| 8.2 Zlepšovat stav lesů (druhová skladba, věková a prostorová struktura), podporovat mimoprodukční funkce lesa | 0 | |
| 9.1 Snižovat spotřebu a racionálně využívat neobnovitelné zdroje surovin a energie | 0 | |
| 10.1 Podporovat environmentálně šetrné formy cestovního ruchu včetně managementových opatření | 0 | |
| 11.1 Zlepšit zásobování obyvatel nezávadnou pitnou vodou, zvyšovat podíl obyvatel napojených na ČOV | 0 | |
| 11.2 Zlepšovat stav a ekologické funkce vodních útvarů | 0 | |
| 12.1 Odstraňovat staré ekologické zátěže | 0 | |
| Návrh reformulace/doplnění: | | |

Opatření C.2 Zlepšování podmínek pro zaměstnanost nebude mít přímý vliv na ŽP. Nebyla identifikována žádná negativní vazba na referenční cíle OŽP. Pozitivně se odrazí zejména na sociálních determinantách veřejného zdraví v podobě zaměstnanosti a vzdělanosti.

| Okruh priorit C: LIDSKÉ ZDROJE A TRH PRÁCE | | |
|---|-----|----------|
| C.3: Podpora a rozvoj sítě zdravotnických a sociálních zařízení a zkvalitňování zdravotnických a sociálních služeb | | |
| A1. Optimalizace sítě zdravotnických zařízení z hlediska dostupnosti, technického vybavení, z ekonomického hlediska i z hlediska kvality poskytovaných služeb A2. Zlepšení kvality zdravotní péče a zvyšování úrovně zdravotnických zařízení i v menších sídlech A3. Zabezpečení dostupnosti zdravotnické záchranné služby i v hůře dostupných částech kraje A4. Podpora činnosti nestátních neziskových organizací působících v oblasti zdravotní osvěty a prevence na území Jihomoravského kraje (Dotační program) A5. Podpora činnosti svépomocných organizací – nestátních neziskových subjektů na území Jihomoravského kraje působících v sociální nebo sociálně-zdravotní oblasti (Dotační program) A6. Podpora nestátních neziskových organizací působících v oblasti zdravotnictví a sociální péče na území Jihomoravského kraje (Dotační program) A7. Víceletá podpora nestátních neziskových subjektů, které poskytují sociální služby na území Jihomoravského kraje (Dotační program) A8. Podpora sociálních služeb na území Jihomoravského kraje (Dotační program) A9. Podpora projektů zaměřených na rozvoj terénní ošetrovatelské služby ve standardech ambulantní zdravotní péče A10. Podpora projektů na poskytování péče v domácím prostředí klienta a alternativních forem sociální péče (komunitní centra, respitní péče, terénní sociální služby atd.) A11. Zajištění rovnoprávného postavení všech subjektů poskytujících sociální péči A12. Vytvoření systému hodnocení kvality poskytování sociálních a zdravotních služeb A13. Projekty posilování sociální integrace A14. Projekty pomoci sociálně ohroženým a rizikovým skupinám obyvatelstva A15. Podpora projektů zaměřených na specifickou primární prevenci sociálně patologických jevů, sekundární a terciární prevenci drogových závislostí (Dotační program) A16. Podpora projektů zaměřených na sociální a situační prevenci kriminality (Dotační program) | | |
| Referenční cíle ochrany OŽP | C.3 | Komentář |
| 1.1 Snižit emise plynů ohrožujících klimatický systém země, zejména CO ₂ a metanu | 0 | |
| 1.2 Dosáhnout a nepřekračovat doporučených hodnot krajských emisních stropů pro oxid siřičitý, oxidy dusíku, těkavé organické látky a amoniak v horizontu roku 2010 | 0 | |
| 1.3 Snižovat emise všech znečišťujících látek do ovzduší vody a půdy | 0 | |
| 2.1 Podporovat ekologicky šetrné formy dopravy, včetně managementových opatření a dalšího rozvoje vhodně situovaných cyklostezek, | 0 | |
| 2.2. Snižovat zatížení dopravní sítě JMK tranzitní a nákladní silniční dopravou | 0 | |
| 3.1 Chránit lidské zdraví a životní prostředí v sídlech, snižovat znečištění ovzduší, dopravní zátěž, hladiny hluku a vytvářet prostředí vhodné pro zdravý životní styl (městská a příměstská zeleň, obchvaty, pěší zóny), | +2 | |
| 4.1 Omezit nové zábory půdy, regulovat neřízenou suburbanizaci, podporovat využívání brownfields | 0 | |

| | | |
|--|----|--|
| 4.2 Zajistit ochranu půdy před vodní a větrnou erozí, prosazovat principy ekologického zemědělství a podporovat mimoprodukční funkce | 0 | |
| 5.1 Omezovat fragmentaci krajiny a zabezpečovat ochranu a obnovu migrační tras, koridorů a zastávek migrujících druhů | 0 | |
| 5.2 Zlepšovat retenční funkci krajiny | 0 | |
| 5.3 Chránit krajinný ráz a kulturní dědictví, lépe využívat kulturní a přírodní památky | 0 | |
| 6.1 Omezovat množství všech vznikajících odpadů, zvýšit energetické a materiálové využívání odpadů. | 0 | |
| 7.1 Posilovat odpovědné chování obyvatel k životnímu prostředí, zdravý životní styl, poskytování informací, podpora ekologické výchovy a vzdělávání | +1 | |
| 8.1 Chránit ohniska (hot spots) biodiversity a omezovat nevhodné využívání přírodních a přírodě blízkých částí krajiny | 0 | |
| 8.2 Zlepšovat stav lesů (druhá skladba, věková a prostorová struktura), podporovat mimoprodukční funkce lesa | 0 | |
| 9.1 Snižovat spotřebu a racionálně využívat neobnovitelné zdroje surovin a energie | 0 | |
| 10.1 Podporovat environmentálně šetrné formy cestovního ruchu včetně managementových opatření | 0 | |
| 11.1 Zlepšit zásobování obyvatel nezávadnou pitnou vodou, zvyšovat podíl obyvatel napojených na ČOV | 0 | |
| 11.2 Zlepšovat stav a ekologické funkce vodních útvarů | 0 | |
| 12.1 Odstraňovat staré ekologické zátěže | 0 | |
| <p>Návrh reformulace/doplnění:</p> <p>Doporučujeme změnu názvu opatření na: Podpora zdraví a rozvoje sítě zdravotnických a sociálních zařízení a zkvalitňování zdravotnických a sociálních služeb. Požadavek vzešel z připomínek Krajské hygienické stanice v Brně.</p> | | |

Opatření C.3 Podpora a rozvoj sítě zdravotnických a sociálních zařízení a zkvalitňování zdravotnických a sociálních služeb nebude mít významný vliv na ŽP. Nebyla identifikována žádná negativní vazba na referenční cíle OŽP. Realizace opatření přispěje zejména ke zlepšení života v sídlech a to i venkovských. Opatření C.3 se pozitivně se odrazí zejména veřejném zdraví,lepší se dostupnost a kvalita zdravotní péče i sociálních služeb, významný pozitivní vliv z hlediska veřejného zdraví budou mít i preventivní programy proti sociálně patologickým jevům.

| Okruh priorit C: LIDSKÉ ZDROJE A TRH PRÁCE | | |
|--|--|---|
| C.4: Podpora aktivit a infrastruktury v oblasti kultury, sportu a volného času, péče o přírodní a kulturní dědictví kraje | | |
| A1. | Podpora v oblasti výstavby, vybavení, přístavby a stavebních úprav, rekonstrukce a modernizace kulturních zařízení, podpora při pořizování movitých věcí, které jsou přínosem v oblasti kultury nebo památkové péče (Dotační program) | |
| A2. | Podpora rozvoje kulturního života v Jihomoravském kraji, péče o tradice a folklór, rozvoj kulturních institucí, divadel, hudebních souborů, muzeí apod., podpora kulturního života menšin a podpora rozvoje neprofesionální kultury v Jihomoravském kraji (Dotační program) | |
| A3. | Podpora zachování a obnovy kulturních památek, národních kulturních památek a podpora zájmů památkové péče v památkové rezervaci, památkové zóně nebo v ochranném pásmu památky, rezervace nebo zóny, podpora péče o zachování a obnovu objektů vykazujících památkové hodnoty, podpora péče o restaurování movitých kulturních památek a národních kulturních památek a provádění archeologických výzkumů (Dotační program) | |
| A4. | Podpora projektů zaměřených na aktivity příslušníků národnostních menšin a činnosti subjektů národnostních menšin (Dotační program) | |
| A5. | Podpora projektů přispívajících k integraci cizinců do stávajících vazeb a struktur české společnosti a projekty, jejichž cílem je zvyšování informovanosti a zkvalitnění vztahů mezi komunitami cizinců a majoritní společností (Dotační program Našinec cizinec) | |
| A6. | Podpora letních táborů a soustředění neziskových organizací, škol a školských zařízení a podpora rozvoje táborevých základen | |
| A7. | Podpora činnosti výchovných organizací a zapracování do systému výchovy a vzdělávání organizace dětí a mládeže, které mají vypracovaný a dlouhodobě ověřený výchovný program | |
| A8. | Podpora činnosti mateřských center, klubů seniorů apod. | |
| A9. | Podpora spolkové a zájmové činnosti obyvatel (se zaměřením na rozvoj občanské společnosti) | |
| A10. | Podpora projektů volnočasových aktivit, především v menších obcích | |
| A11. | Podpora projektů zajištění sportovní infrastruktury a zkvalitnění sportovního prostředí v Jihomoravském kraji | |
| A12. | Podpora profesionální činnosti v oblasti kultury a sportu, včetně potřebné infrastruktury | |
| A13. | Podpora projektů využití kulturních institucí jako zdrojů poznání, vzdělání, informací (muzea, galerie, knihovny, zpřístupněné památkové objekty atd.) | |
| Referenční cíle ochrany OŽP | C.4 | Komentář |
| 1.1 Snížit emise plynů ohrožujících klimatický systém země, zejména CO ₂ a metanu | 0 | |
| 1.2 Dosáhnout a nepřekračovat doporučených hodnot krajských emisních stropů pro oxid siřičitý, oxidy dusíku, těžké organické látky a amoniak v horizontu roku 2010 | 0 | |
| 1.3 Snižovat emise všech znečišťujících látek do ovzduší vody a půdy | 0 | |
| 2.1 Podporovat ekologicky šetrné formy dopravy, včetně managementových opatření a dalšího rozvoje vhodně situovaných cyklostezek, | 0 | |
| 2.2. Snižovat zatížení dopravní sítě JMK tranzitní a nákladní silniční dopravou | 0 | |
| 3.1 Chránit lidské zdraví a životní prostředí v sídlech, snižovat znečištění ovzduší, dopravní zátěž, hladiny hluku a vytvářet prostředí vhodné pro zdravý životní styl (městská a příměstská zeleň, obchvaty, pěší zóny), | +2 | Pozitivní vazba na referenční cíl z hlediska zlepšení kvality života v sídlech a možností zdravého trávení volného času. |
| 4.1 Omezit nové zábory půdy, regulovat neřízenou suburbanizaci, podporovat využívání brownfields | -0,5 | Při nové výstavbě kulturních a sportovních zařízení může potenciálně dojít k novým záborům půdy. |
| 4.2 Zajistit ochranu půdy před vodní a větrnou erozí, prosazovat principy ekologického zemědělství a podporovat mimoprodukční funkce | 0 | |
| 5.1 Omezovat fragmentaci krajiny a zabezpečovat ochranu a obnovu migrační tras, koridorů a zastávek migrujících druhů | 0 | |
| 5.2 Zlepšovat retenční funkci krajiny | -0,5 | Při výstavbě infrastruktury kulturních a sportovních zařízení dojde k rozšíření zpevněných ploch na úkor ploch porostlých zelení. |
| 5.3 Chránit krajinný ráz a kulturní dědictví, lépe využívat kulturní a přírodní památky | +2/-0,5 | Pozitivní vliv opatření na referenční cíl díky zlepšování stavu kulturního dědictví a podpory zájmů památkové péče. Při necitlivě provedené výstavbě sportovních a kulturních zařízení však může dojít i k narušení krajinného rázu a historické hodnoty sídel. |

| | | |
|---|------|---|
| 6.1 Omezovat množství všech vznikajících odpadů, zvýšit energetické a materiálové využívání odpadů. | -0,5 | Při stavebních činnostech dojde k navýšení produkce odpadů. |
| 7.1 Posilovat odpovědné chování obyvatel k životnímu prostředí, zdravý životní styl, poskytování informací, podpora ekologické výchovy a vzdělávání | +2 | Pozitivní vazba na referenční cíl z hlediska podpory zdravého životního stylu obyvatel, výchovy a vzdělávání . |
| 8.1 Chránit ohniska (hot spots) biodiversity a omezovat nevhodné využívání přírodních a přírodě blízkých částí krajiny | -0,5 | Nevhodně lokalizovaná výstavba v rámci přírodních a přírodě blízkých částí krajiny by mohla vést ke snížení biodiverzity a narušení ekologické stability. |
| 8.2 Zlepšovat stav lesů (druhá skladba, věková a prostorová struktura), podporovat mimoprodukční funkce lesa | 0 | |
| 9.1 Snižovat spotřebu a racionálně využívat neobnovitelné zdroje surovin a energie | 0 | |
| 10.1 Podporovat environmentálně šetrné formy cestovního ruchu včetně managementových opatření | 0 | |
| 11.1 Zlepšit zásobování obyvatel nezávadnou pitnou vodou, zvyšovat podíl obyvatel napojených na ČOV | 0 | |
| 11.2 Zlepšovat stav a ekologické funkce vodních útvarů | 0 | |
| 12.1 Odstraňovat staré ekologické zátěže | 0 | |
| <p>Návrh reformulace/doplnění:</p> <p>Doporučujeme doplnění názvu opatření na: <i>Podpora aktivit k udržení a zlepšení zdravotního stavu obyvatel ve spolupráci všech resortů</i>, podpora aktivit a infrastruktury v oblasti kultury a sportu a volného času. Požadavek vzešel z připomínek Krajské hygienické stanice v Brně.</p> | | |

Opatření C.4 Podpora aktivit a infrastruktury v oblasti kultury, sportu a volného času, péče o přírodní a kulturní dědictví kraje bude mít z celkového hlediska potenciálně pozitivní vliv na ŽP. Potenciálně negativní vlivy opatření z hlediska záborů ZPF/LPF a rozšiřování zpevněných ploch je možné eliminovat pomocí správně nastavených kritérií pro výběr projektů a technickými opatřeními při výstavbě. Při výběru projektů v oblasti výstavby nových kulturních a sportovních zařízení a s nimi spojené infrastruktury je nezbytné relativně upřednostňovat takové projekty, které minimalizují zábory zemědělské resp. lesní půdy, doporučujeme upřednostňovat projekty realizace kulturních a sportovních zařízení v rámci nevyužívaných objektů v sídlech (např. přestavba divadla Reduta v Brně apod.) Realizace opatření přispěje zejména ke zlepšení stavu kulturního dědictví a podpoře památkové péče a tím i k péči o krajinu. Významný potenciálně pozitivní vliv opatření na životní prostředí se projeví rovněž zvyšováním úrovně vzdělanosti a podporou zdravého trávení volného času nejen dětí a mládeže (sportovní zařízení, táborové základny).

| Okruh priorit C: LIDSKÉ ZDROJE A TRH PRÁCE | | |
|--|--|---|
| C.5: Podpora bydlení | | |
| A1. | Projekty a následná realizace obnovy a údržby stávajícího bytového fondu se zaměřením na zlepšení jeho stavebně technických vlastností (především energetické náročnosti a zlepšení hlukové neprůzvučnosti u objektů při hlavních silničních tazích), podpora vzniku Fondu rozvoje bydlení obce – půjčka nebo dotace na zajištění prvního financování (Fond rozvoje bydlení JMK) | |
| A2. | Podpora následné obnovy bydlení při postižení živelní nebo jinou katastrofou – půjčka nebo dotace (Fond rozvoje bydlení JMK) | |
| A3. | Projekty a následná realizace odstraňování vad panelové výstavby | |
| A4. | Projekty a následná realizace regenerace obytného prostředí se zaměřením na veřejné prostory | |
| A5. | Projekty a následná realizace nové bytové výstavby (participace na zainvestování území) | |
| A6. | Podpora bydlení pro specifické skupiny obyvatelstva | |
| Referenční cíle ochrany OŽP | | |
| C.5 | Komentář | |
| 1.1 | Snížit emise plynů ohrožujících klimatický systém země, zejména CO ₂ a metanu | 0 |
| 1.2 | Dosáhnout a nepřekračovat doporučených hodnot krajských emisních stropů pro oxid siřičitý, oxidy dusíku, těžké organické látky a amoniak v horizontu roku 2010 | 0 |

| | | |
|--|------|---|
| 1.3 Snižovat emise všech znečišťujících látek do ovzduší vody a půdy | 0 | |
| 2.1 Podporovat ekologicky šetrné formy dopravy, včetně managementových opatření a dalšího rozvoje vhodně situovaných cyklostezek, | 0 | |
| 2.2. Snižovat zatížení dopravní sítě JMK tranzitní a nákladní silniční dopravou | 0 | |
| 3.1 Chránit lidské zdraví a životní prostředí v sídlech, snižovat znečištění ovzduší, dopravní zátěž, hladiny hluku a vytvářet prostředí vhodné pro zdravý životní styl (městská a příměstská zeleň, obchvaty, pěší zóny), | +1 | Přispěje ke zlepšení kvality života v sídlech. |
| 4.1 Omezit nové záborů půdy, regulovat neřízenou suburbanizaci, podporovat využívání brownfields | -2 | Bude docházet k novým záborům půdy pro bytovou výstavbu a ke vzniku satelitních sídelních útvarů. |
| 4.2 Zajistit ochranu půdy před vodní a větrnou erozí, prosazovat principy ekologického zemědělství a podporovat mimoprodukční funkce | 0 | |
| 5.1 Omezovat fragmentaci krajiny a zabezpečovat ochranu a obnovu migrační tras, koridorů a zastávek migrujících druhů | 0 | |
| 5.2 Zlepšovat retenční funkci krajiny | -1 | Dojde k výstavbě nových zpevněných ploch. |
| 5.3 Chránit krajinný ráz a kulturní dědictví, lépe využívat kulturní a přírodní památky | -0,5 | Necitlivě provedená výstavba může narušit krajinný ráz a historickou hodnotu sídel. |
| 6.1 Omezovat množství všech vznikajících odpadů, zvýšit energetické a materiálové využívání odpadů. | -1 | Při stavebních činnostech dojde k navýšení produkce odpadů. |
| 7.1 Posilovat odpovědné chování obyvatel k životnímu prostředí, zdravý životní styl, poskytování informací, podpora ekologické výchovy a vzdělávání | 0 | |
| 8.1 Chránit ohniska (hot spots) biodiversity a omezovat nevhodné využívání přírodních a přírodě blízkých částí krajiny | -0,5 | Nevhodně lokalizovaná výstavba v rámci přírodních a přírodě blízkých částí krajiny by mohla vést k narušení ekologické stability. |
| 8.2 Zlepšovat stav lesů (druhová skladba, věková a prostorová struktura), podporovat mimoprodukční funkce lesa | 0 | |
| 9.1 Snižovat spotřebu a racionálně využívat neobnovitelné zdroje surovin a energie | -1 | Při stavebních činnostech dojde k navýšení spotřeby neobnovitelných surovin. |
| 10.1 Podporovat environmentálně šetrné formy cestovního ruchu včetně managementových opatření | 0 | |
| 11.1 Zlepšit zásobování obyvatel nezávadnou pitnou vodou, zvyšovat podíl obyvatel napojených na ČOV | 0 | |
| 11.2 Zlepšovat stav a ekologické funkce vodních útvarů | 0 | |
| 12.1 Odstraňovat staré ekologické zátěže | 0 | |
| Návrh reformulace/doplnění: | | |

Potenciálně negativní vlivy opatření C.5 Podpora bydlení z hlediska záborů ZPF/LPF a rozšiřování zpevněných ploch je možné eliminovat pomocí správně nastavených kritérií pro výběr projektů a technickými opatřeními při výstavbě. Při výběru projektů je třeba dbát na to, aby bytovou výstavbou nedocházelo k neřízené suburbanizaci a výstavbám na zelené louce. Realizace opatření přispěje zejména ke zlepšení kvality bydlení v panelových domech. Pozitivně se prioritní okruh odrazí zejména na sociálních determinantách veřejného zdraví.

7.2.4 Okruh priorit D: DOSTUPNOST A INFRASTRUKTURA

| Okruh priorit D: DOSTUPNOST A INFRASTRUKTURA | | |
|--|---|--|
| D.1: Podpora diferencovaného zajištění dopravní dostupnosti všech částí kraje | | |
| A1. | Podpora analytických a projekčních studií řešících problematiku dopravní obslužnosti obtížněji dostupných území JMK, vypracování projektů optimalizace veřejné hromadné dopravy | |
| A2. | Postupné rozšiřování IDS JMK s využitím kolejové dopravy jako páteřní za provozně a ekonomicky vhodných podmínek | |
| A3. | Optimalizace IDS JMK výstavbou a modernizací přestupních uzlů a zastávek s důrazem na zpřístupňování hromadné dopravy osobám s omezenou schopností pohybu a orientace | |
| A4. | Modernizace technologií řízení a koordinace provozu IDS vč. preference hromadné dopravy a budování technologií informování cestujících | |
| A5. | Modernizace vozového parku veřejné dopravy v kraji s důrazem na zpřístupňování hromadné dopravy osobám s omezenou schopností pohybu a orientace | |
| A6. | Rozvoj a modernizace dopravní infrastruktury MHD Brno | |
| A7. | Zlepšení návaznosti ostatních druhů dopravy na letecká spojení na letišti Brno – Tuřany | |
| A8. | Podpora rozšiřování počtu leteckých spojů na brněnském letišti | |
| Specifické cíle ochrany OŽP | D.1 | Komentář |
| 1.1 Snižit emise plynů ohrožujících klimatický systém země, zejména CO ₂ a metanu | +1 | Modernizace vozového parku a podpora IDS bude mít potenciálně pozitivní vliv na snížení emisí z mobilních zdrojů. Naproti tomu je nutné konstatovat, že letecká doprava patří z environmentálního hlediska k nejméně příznivým druhům dopravy (emise, hluk apod.). |
| 1.2 Dosáhnout a nepřekračovat doporučených hodnot krajských emisních stropů pro oxid siřičitý, oxidy dusíku, těžké organické látky a amoniak v horizontu roku 2010 | +1 | Modernizace vozového parku a podpora IDS bude mít potenciálně pozitivní vliv na snížení emisí z mobilních zdrojů. Naproti tomu je nutné konstatovat, že letecká doprava patří z environmentálního hlediska k nejméně příznivým druhům dopravy (emise, hluk apod.). |
| 1.3 Snižovat emise všech znečišťujících látek do ovzduší vody a půdy | +1 | Modernizace vozového parku a podpora IDS bude mít potenciálně pozitivní vliv na snížení emisí z mobilních zdrojů. Naproti tomu je nutné konstatovat, že letecká doprava patří z environmentálního hlediska k nejméně příznivým druhům dopravy (emise, hluk apod.). |
| 2.1 Podporovat ekologicky šetrné formy dopravy, včetně managementových opatření a dalšího rozvoje vhodné situovaných cyklostezek, | +2 | Modernizace vozového parku a podpora IDS bude mít potenciálně pozitivní vliv na snížení emisí z mobilních zdrojů. Naproti tomu je nutné konstatovat, že letecká doprava patří z environmentálního hlediska k nejméně příznivým druhům dopravy (emise, hluk apod.). |
| 2.2. Snižovat zatížení dopravní sítě JMK tranzitní a nákladní silniční dopravou | 0 | |
| 3.1 Chránit lidské zdraví a životní prostředí v sídlech, snižovat znečištění ovzduší, dopravní zátěž, hladiny hluku a vytvářet prostředí vhodné pro zdravý životní styl (městská a příměstská zeleň, obchvaty, pěší zóny), | +1 | Modernizace vozového parku a podpora IDS bude mít potenciálně pozitivní vliv na snížení emisí z mobilních zdrojů a hlukové zátěže měst z dopravy. Naproti tomu je nutné konstatovat, že letecká doprava patří z environmentálního hlediska k nejméně příznivým druhům dopravy (emise, hluk apod.). |
| 4.1 Omezit nové zábory půdy, regulovat neřízenou suburbanizaci, podporovat využívání brownfields | | |
| 4.2 Zajistit ochranu půdy před vodní a větrnou erozí, prosazovat principy ekologického zemědělství a podporovat mimoprodukční funkce | 0 | |
| 5.1 Omezovat fragmentaci krajiny a zabezpečovat ochranu a obnovu migrační tras, koridorů a zastávek migrujících druhů | 0 | |
| 5.2 Zlepšovat retenční funkci krajiny | -0,5 | Výstavbou doprovodné infrastruktury hromadné dopravy (záchytná parkoviště, přestupní uzly) dojde k dalšímu rozšiřování zpevněných ploch. |
| 5.3 Chránit krajinný ráz a kulturní dědictví, lépe využívat kulturní a přírodní památky | 0 | |
| 6.1 Omezovat množství všech vznikajících odpadů, zvýšit energetické a materiálové | 0 | |

| | | |
|---|------|--|
| využívání odpadů.. | | |
| 7.1 Posilovat odpovědné chování obyvatel k životnímu prostředí, zdravý životní styl, poskytování informací, podpora ekologické výchovy a vzdělávání | +1 | |
| 8.1 Chránit ohniska (hot spots) biodiversity a omezovat nevhodné využívání přírodních a přírodě blízkých částí krajiny | 0 | |
| 8.2 Zlepšovat stav lesů (druhová skladba, věková a prostorová struktura), podporovat mimoprodukční funkce lesa | 0 | |
| 9.1 Snižovat spotřebu a racionálně využívat neobnovitelné zdroje surovin a energie | +0,5 | Modernizace vozového parku a podpora IDS bude mít potenciálně pozitivní vliv na snížení spotřeby neobnovitelných surovin. Doporučujeme upřednostňovat projekty zavádějící vozidla hromadné dopravy na alternativní zdroje paliv. Naproti tomu je nutné konstatovat, že letecká doprava patří z hlediska spotřeby fosilních zdrojů k nejméně příznivým zdrojům dopravy. |
| 10.1 Podporovat environmentálně šetrné formy cestovního ruchu včetně managementových opatření | +1 | |
| 11.1 Zlepšit zásobování obyvatel nezávadnou pitnou vodou, zvyšovat podíl obyvatel napojených na ČOV | 0 | |
| 11.2 Zlepšovat stav a ekologické funkce vodních útvarů | 0 | |
| 12.1 Odstraňovat staré ekologické zátěže | 0 | |
| Návrh reformulace/doplnění: | | |

Opatření D.1 Podpora diferencovaného zajištění dopravní dostupnosti všech částí kraje bude mít potenciálně pozitivní vliv na životní prostředí zejména z hlediska podpory veřejné kombinované dopravy, modernizací vozového parku dopravců, zlepšení dopravní dostupnosti všech částí kraje. To se pozitivně odrazí nejen na stavu jednotlivých složek životního prostředí, ale i na veřejném zdraví obyvatelstva.

Okruh priorit D: DOSTUPNOST A INFRASTRUKTURA

D.2: Zkvalitnění dopravní sítě kraje jako součásti evropské dopravní sítě

Obecné aktivity

- A1. Průzkumy, rozborů a studie pro řešení dopravní problematiky regionu, příprava a vypracování územně-technické a projektové dokumentace
- A9. Spolupráce v dopravě se sousedními kraji a státy (např. CENTROPE) - koordinace výstavby a využití dopravních tahů, přeshraniční spolupráce integrovaných dopravních systémů

Silniční doprava

- A2. Zkapacitnění páteřní dálnice D1 a dobudování sítě rychlostních silnic přípravou a zahájením staveb: rozšíření dálnice D1 Kývalka – Holubice, R43 v úseku Troubsko - Sebranice, R 52 Pohořelice – Mikulov st.hr.
- A3. Modernizace sítě silnic I. třídy, zejména přípravou a zahájením významných staveb (např. I/38 Znojmo – Hatě vč. obchvatu Znojma, I /41 Bratislavský přivaděč, další úseky I/42 VMO Brno, I/50 Bučovice - přeložka, I/51 obchvat Hodonína, I/53 Znojmo – Pohořelice, I/55 obchvat Břeclavi)
- A4. Vypracování průzkumů, analýz a studií pro optimalizaci úprav silniční sítě ve vlastnictví JMK, příprava staveb významných obchvatů
- A5. Opravy havarijního technického stavu silnic II. a III. tř. a jejich objektů, postupná modernizace sítě krajských silnic, realizace významných obchvatů
- A6. Rekonstrukce krajských silnic a významných místních komunikací v návaznosti na turistické cíle, přeshraniční dopravu a pracovní příležitosti
- A7. Úpravy silničních úseků a lokalit pro zvýšení bezpečnosti silniční dopravy

A8. Podpora zavádění telematického řízení dopravy na pozemních komunikacích různých vlastníků

Železniční doprava

A9. Příprava a zahájení modernizace celostátních tratí Brno – Přerov, Brno – Jihlava, Znojmo – Retz

A10. Příprava a zahájení modernizace železničních uzlů Brno (Europoint) a Břeclav

A11. Příprava a zahájení staveb nebo modernizací regionálních drah pro optimalizaci regionální dopravy (Křenovická spojka vč. výh. Hostěrádky-Rešov, Boskovická spojka, Hrušovany – Židlochovice, Šakvice – Hustopeče)

A12. Řešení případů nejvíce zanedbaného stavu údržby a obnovy železniční dopravní cesty (např. Moravské Bránice – Ivančice)

A13. Územní a projektová příprava výstavby, modernizace nebo elektrizace dalších potřebných tratí

A14. Doplnění nových železničních zastávek ve vhodných lokalitách (případy kontaktu intravilánu obcí se železnicí a další vhodné situace)

A15. Projektová příprava páteřního severojižního regionálního diametru (optimální řešení napojení diametru na regionální kolejové tratě a Europoint)

Ostatní druhy dopravy

A16. Modernizace a rozvoj mezinárodního letiště Brno-Tuřany

A17. Rozvoj kombinované dopravy a veřejné logistiky – logistická centra Brno a Břeclav

A18. Zřizování nových parkovacích míst ve městech a sídelních celcích, realizace systémů podporujících multimodální a nemotorovou dopravu (hromadné garáže, záchytná parkoviště, koncept systému parkování ve vazbě na celkovou dopravní strategii měst a venkova, Kiss and Ride, Park and Ride, Bike and Ride)

A19. Zajištění podmínek pro plavbu na vodní cestě Bařův kanál v celém úseku Jihomoravského kraje

A20. Podpora a realizace projektů vedoucích k oddělení cyklistické a automobilové dopravy a zvyšování bezpečnosti cyklistické dopravy

A21. Podpora výstavby cyklostezek jako součástí dopravního systému, sloužících běžné dopravě obyvatel

| Specifické cíle ochrany OŽP | Obecné aktivity | Silniční doprava | Železniční doprava | Ostatní doprava | Komentář |
|--|-----------------|------------------|--------------------|-----------------|---|
| 1.1 Snížit emise plynů ohrožujících klimatický systém země, zejména CO ₂ a metanu | 0 | -1 | +1 | +1 | Rozšíření silniční sítě povede k nárůstu silniční dopravy a s tím spojených externalit (znečištění ovzduší, havárie, úniky ropných látek, hluk apod). Modernizace železnic má potenciálně pozitivní vliv na snížení emisí z dopravy. Podpora kombinované dopravy bude mít potenciálně pozitivní vliv na snížení emisí z mobilních zdrojů a hlukové zátěže z dopravy. Naproti tomu je nutné konstatovat, že letecká doprava patří z environmentálního hlediska k nejméně příznivým druhům dopravy (emise, hluk apod.). |
| 1.2 Dosáhnout a nepřekračovat doporučených hodnot krajských emisních stropů pro oxid siřičitý, oxidy dusíku, těžké organické látky a amoniak v horizontu roku 2010 | 0 | -1 | +1 | +1 | Rozšíření silniční sítě povede k nárůstu silniční dopravy a s tím spojených externalit (znečištění ovzduší, havárie, úniky ropných látek, hluk apod). Modernizace železnic má potenciálně pozitivní vliv na snížení emisí z dopravy. Podpora kombinované dopravy bude mít potenciálně pozitivní vliv na snížení emisí z mobilních zdrojů a hlukové zátěže z dopravy. Naproti tomu je nutné konstatovat, že letecká doprava patří z environmentálního hlediska k nejméně příznivým druhům dopravy (emise, hluk apod.). |
| 1.3 Snižovat emise všech znečišťujících látek do ovzduší vody a půdy | 0 | -1 | +1 | +1 | Rozšíření silniční sítě povede k nárůstu silniční dopravy a s tím spojených externalit (znečištění ovzduší, havárie, úniky ropných látek, hluk apod). Modernizace železnic má potenciálně pozitivní vliv na snížení emisí z dopravy. |

| | | | | | |
|--|----|------|----|------|---|
| | | | | | Podpora kombinované dopravy bude mít potenciálně pozitivní vliv na snížení emisí z mobilních zdrojů a hlukové zátěže z dopravy. Naproti tomu je nutné konstatovat, že letecká doprava patří z environmentálního hlediska k nejméně příznivým druhům dopravy (emise, hluk apod.). |
| 2.1 Podporovat ekologicky šetrné formy dopravy, včetně managementových opatření a dalšího rozvoje vhodně situovaných cyklostezek, | +1 | -1 | +1 | +1,5 | Rozšíření silniční sítě povede k nárůstu silniční dopravy a s tím spojených externalit (znečištění ovzduší, havárie, úniky ropných látek, hluk apod). Modernizace železnic a výstavba a zvyšování bezpečnosti cyklistické dopravy mají potenciálně pozitivní vliv na referenční cíl. Naproti tomu je nutné konstatovat, že letecká doprava patří z environmentálního hlediska k nejméně příznivým druhům dopravy (emise, hluk apod.). |
| 2.2. Snižovat zatížení dopravní sítě JMK tranzitní a nákladní silniční dopravou | +1 | -1 | +2 | +1 | Rozšíření silniční sítě povede k nárůstu silniční dopravy a s tím spojených externalit (znečištění ovzduší, havárie, úniky ropných látek, hluk apod). Modernizace železnic má potenciálně pozitivní vliv na vyšší využívání železniční dopravy na úkor dopravy silniční. Zřizování logistických center a podpora kombinované dopravy budou mít potenciálně pozitivní vliv na referenční cíl. |
| 3.1 Chránit lidské zdraví a životní prostředí v sídlech, snižovat znečištění ovzduší, dopravní zátěž, hladiny hluku a vytvářet prostředí vhodné pro zdravý životní styl (městská a příměstská zeleň, obchvaty, pěší zóny), | 0 | -1 | +1 | +1 | Rozšíření silniční sítě povede k nárůstu silniční dopravy a s tím spojených externalit (znečištění ovzduší, havárie, úniky ropných látek, hluk apod). Modernizace železnic má potenciálně pozitivní vliv na vyšší využívání železniční dopravy na úkor dopravy silniční. Letecká doprava patří z environmentálního hlediska k nejméně příznivým druhům dopravy, při výběru projektů na modernizaci a rozšíření letiště Brno-Tuřany je třeba upřednostňovat takové projekty, které povedou ke snížení hlukové zátěže obyvatelstva. |
| 4.1 Omezit nové zábory půdy, regulovat neřízenou suburbanizaci, podporovat využívání brownfields | 0 | -1 | 0 | -1 | Rozšíření silniční sítě, letiště a výstavba logistických center a cyklostezek povedou k novým záborům půdy. |
| 4.2 Zajistit ochranu půdy před vodní a větrnou erozí, prosazovat principy ekologického zemědělství a podporovat mimoprodukční funkce | 0 | 0 | 0 | 0 | |
| 5.1 Omezovat fragmentaci krajiny a zabezpečovat ochranu a obnovu migrační tras, koridorů a zastávek migrujících druhů | 0 | -1,5 | 0 | 0 | Rozšíření silniční sítě a případné nevhodné trasování nových komunikací má potenciálně negativní vazbu na zvýšení fragmentace krajiny. Je třeba dbát na to, aby trasy komunikací s intenzitou dopravy vyšší než 1000 vozidel/den nebyly umístovány v rámci dopravou nefragmentovaných polygonů UAT. |
| 5.2 Zlepšovat retenční funkci krajiny | 0 | -1 | 0 | -1 | Rozvoj dopravní infrastruktury, výstavba logistických center a zřizování parkovacích míst v sídlech povede k výstavbě nových zpevněných ploch na úkor ploch zeleně. |
| 5.3 Chránit krajinný ráz a kulturní | 0 | -1 | 0 | 0 | Nevhodně trasované komunikace resp. |

| | | | | | |
|---|---|----|----|------|---|
| dědictví, lépe využívat kulturní a přírodní památky | | | | | mohou narušit krajinný ráz. |
| 6.1 Omezovat množství všech vznikajících odpadů, zvýšit energetické a materiálové využívání odpadů.. | 0 | -1 | 0 | -1 | Výstavba komunikací resp. doprovodné infrastruktury povedou k nárůstu množství odpadů. |
| 7.1 Posilovat odpovědné chování obyvatel k životnímu prostředí, zdravý životní styl, poskytování informací, podpora ekologické výchovy a vzdělávání | 0 | 0 | +1 | +1 | |
| 8.1 Chránit ohniska (hot spots) biodiverzity a omezovat nevhodné využívání přírodních a přírodně blízkých částí krajiny | 0 | -1 | 0 | 0 | Nevhodně trasované komunikace mohou mít potenciálně negativní vliv na ohniska biodiverzity. |
| 8.2 Zlepšovat stav lesů (druhová skladba, věková a prostorová struktura), podporovat mimoprodukční funkce lesa | 0 | 0 | 0 | 0 | |
| 9.1 Snižovat spotřebu a racionálně využívat neobnovitelné zdroje surovin a energie | 0 | -1 | +1 | +1 | SC43 Letecká doprava patří z environmentálního hlediska k nejméně příznivým druhům dopravy (emise, spotřeba neobnovitelných zdrojů, záborů půdy pro letiště, hluk apod.). |
| 10.1 Podporovat environmentálně šetrné formy cestovního ruchu včetně managementových opatření | 0 | -1 | +1 | +1,5 | SC43 Letecká doprava patří z environmentálního hlediska k nejméně příznivým druhům dopravy (emise, záborů půdy pro letiště, hluk apod.). |
| 11.1 Zlepšit zásobování obyvatel nezávadnou pitnou vodou, zvyšovat podíl obyvatel napojených na ČOV | 0 | 0 | 0 | 0 | |
| 11.2 Zlepšovat stav a ekologické funkce vodních útvarů | 0 | 0 | 0 | 0 | |
| 12.1 Odstraňovat staré ekologické zátěže | 0 | 0 | 0 | 0 | |
| Návrh reformulace/doplnění: | | | | | |

Opatření D.2: Zkvalitnění dopravní sítě kraje jako součásti evropské dopravní sítě bude mít jako celek potenciálně mírně negativní dopady na životní prostředí. Vliv automobilové dopravy na životní prostředí, zejména dálniční sítě a sítě rychlostních silnic má vždy negativní dopad na životní prostředí, zejména na jeho přírodní složku. Přináší sebou zvýšenou dopravní zátěž přírodně cenných území a fragmentaci krajiny liniovými stavbami (včetně VRT), tento problém je možné zmírnit technickými opatřeními, avšak z hlediska ochrany přírody a krajiny se jeví jako nevhodné umísťovat trasy nových komunikací do přírodně cenných území a do dopravou nefragmentovaných polygonů UAT. Proto budou konkrétní projekty bezesporu předmětem veřejných diskusí, zejména v průběhu procesu EIA. Nevhodný návrh tras i technického řešení může způsobit lokální zhoršení čistoty ovzduší, zvýšení hladiny dopravního hluku. Při výstavbě dochází k záborům ZPF, k úbytku přírodních ploch, narušení krajinného rázu, snížení prostupnosti krajiny apod. Negativní dopady na ŽP musí být minimalizovány vhodnou volbou tras a technického řešení staveb, které však mohou narazit na zvýšené stavební náklady. Lze předpokládat vyšší respekt k životnímu prostředí v souvislosti se spolufinancováním většiny projektů ze zdrojů EU. Modernizace železnic má potenciálně pozitivní vliv na vyšší využívání železniční dopravy na úkor dopravy silniční. Nutno konstatovat, že letecká doprava patří z environmentálního hlediska k nejméně příznivým druhům dopravy (emise, záborů půdy pro letiště, hluk apod.), v rámci Jihomoravského kraje však dosud nehraje klíčovou roli.

Na druhou stranu budou mít dílčí aktivity v rámci tohoto opatření i mnohé pozitivní důsledky na životní prostředí, zejména v oblasti podpory kombinované dopravy, dopravních opatření v rámci měst, podporou nemotorové dopravy, segregací cyklistických stezek.

Z hlediska veřejného zdraví je problematická zejména silniční doprava, modernizace komunikací sice přináší snížení počtu dopravních nehod, avšak očekávané navýšení intenzit dopravy sebou přinese mnohé

externality zejména zvýšené znečištění ovzduší emisemi z dopravy a zatížení obyvatel v blízkosti komunikací dopravním hlukem. Při výběru projektů je třeba relativně upřednostňovat takové projekty, které řeší zatížení obyvatelstva dopravním hlukem (výstavba protihlukových stěn apod.). Při realizaci nových komunikací je nezbytné respektovat toto kritérium již při jejich trasování a návrhu technického řešení.

| Okruh priorit D: DOSTUPNOST A INFRASTRUKTURA | | |
|---|-------------|-----------------|
| D.3: Podpora efektivního vodního hospodářství | | |
| A1. Podpora investičních záměrů s výsledkem zvýšení podílu obyvatelstva napojených na kanalizaci, včetně obnovy nevyhovujících systémů a podpora zvýšení podílu čištěných odpadních vod, včetně zefektivnění podílu čištění ve vazbě na čistotu povodí. (Podprogram, Fond ŽP JMK) | | |
| A2. Podpora investičních záměrů s výsledkem zvýšení podílu obyvatelstva zásobených z veřejných vodovodů, včetně dostupnosti kvalitní pitné vody, podpora obnovy zastaralých a funkčně nevyhovujících systémů zásobování vodou a její úpravy, rekonstrukce vodovodních řadů a vodárenských objektů (Podprogram, Fond ŽP JMK) | | |
| A3. Tvorba projektů v oblasti zásobování obyvatel pitnou vodou, na podporu vyhledávání vodních zdrojů, na tvorbu projektů v oblasti čištění a odvádění odpadních vod, na tvorbu rizikových analýz a hydrogeologických posudků (Dotační program) | | |
| Specifické cíle ochrany OŽP | SC46 | Komentář |
| 1.1 Snižit emise plynů ohrožujících klimatický systém země, zejména CO ₂ a metanu | 0 | |
| 1.2 Dosáhnout a nepřekračovat doporučených hodnot krajských emisních stropů pro oxid siřičitý, oxidy dusíku, těžké organické látky a amoniak v horizontu roku 2010 | 0 | |
| 1.3 Snižovat emise všech znečišťujících látek do ovzduší vody a půdy | +1 | |
| 2.1 Podporovat ekologicky šetrné formy dopravy, včetně managementových opatření a dalšího rozvoje vhodně situovaných cyklostezek, | 0 | |
| 2.2 Snižovat zatížení dopravní sítě JMK tranzitní a nákladní silniční dopravou | 0 | |
| 3.1 Chránit lidské zdraví a životní prostředí v sídlech, snižovat znečištění ovzduší, dopravní zátěž, hladiny hluku a vytvářet prostředí vhodné pro zdravý životní styl (městská a příměstská zeleň, obchvaty, pěší zóny), | 0 | |
| 4.1 Omezit nové zábory půdy, regulovat neřízenou suburbanizaci, podporovat využívání brownfields | 0 | |
| 4.2 Zajistit ochranu půdy před vodní a větrnou erozí, prosazovat principy ekologického zemědělství a podporovat mimoprodukční funkce | 0 | |
| 5.1 Omezovat fragmentaci krajiny a zabezpečovat ochranu a obnovu migrační tras, koridorů a zastávek migrujících druhů | 0 | |
| 5.2 Zlepšovat retenční funkci krajiny | +0,5 | |
| 5.3 Chránit krajinný ráz a kulturní dědictví, lépe využívat kulturní a přírodní památky | 0 | |
| 6.1 Omezovat množství všech vznikajících odpadů, zvýšit energetické a materiálové využívání odpadů.. | 0 | |
| 7.1 Posilovat odpovědné chování obyvatel k životnímu prostředí, zdravý životní styl, poskytování informací, podpora ekologické výchovy a vzdělávání | +1 | |
| 8.1 Chránit ohniska (hot spots) biodiversity a omezovat nevhodné využívání přírodních a přírodě blízkých částí krajiny | 0 | |
| 8.2 Zlepšovat stav lesů (druhová skladba, věková a prostorová struktura), podporovat mimoprodukční funkce lesa | 0 | |
| 9.1 Snižovat spotřebu a racionálně využívat neobnovitelné zdroje surovin a energie | 0 | |
| 10.1 Podporovat environmentálně šetrné formy cestovního ruchu včetně managementových opatření | 0 | |
| 11.1 Zlepšit zásobování obyvatel nezávadnou pitnou vodou, zvyšovat podíl obyvatel napojených na ČOV | +2 | |
| 11.2 Zlepšovat stav a ekologické funkce vodních útvarů | +1 | |
| 12.1 Odstraňovat staré ekologické zátěže | 0 | |
| Návrh reformulace: | | |
| Návrh doplnění: | | |

Opatření D.3: Podpora efektivního vodního hospodářství si bere za cíl zejména dosažení vysokého stupně napojení na kanalizační soustavy a ČOV a zásobení obyvatelstva kvalitní pitnou vodou. Prioritní okruh

bude mít nesporně pozitivní vliv na životní prostředí a veřejné zdraví. Nebyla identifikována žádná negativní vazba na referenční cíle OŽP.

| Okruh priorit D: DOSTUPNOST A INFRASTRUKTURA | | |
|--|-------------|-----------------|
| D.4: Podpora ostatní technické infrastruktury | | |
| A1. Podpora aplikace moderních informačních a komunikačních technologií A2. Podpora zvyšování dostupnosti internetu A3. Rozvoj infrastruktury pro krizové situace (např. veřejný rozhlas, varovná zařízení apod.) | | |
| Specifické cíle ochrany OŽP | SC46 | Komentář |
| 1.1 Snížit emise plynů ohrožujících klimatický systém země, zejména CO ₂ a metanu | 0 | |
| 1.2 Dosáhnout a nepřekračovat doporučených hodnot krajských emisních stropů pro oxid siřičitý, oxidy dusíku, těžké organické látky a amoniak v horizontu roku 2010 | 0 | |
| 1.3 Snižovat emise všech znečišťujících látek do ovzduší vody a půdy | 0 | |
| 2.1 Podporovat ekologicky šetrné formy dopravy, včetně managementových opatření a dalšího rozvoje vhodně situovaných cyklostezek, | 0 | |
| 2.2 Snižovat zatížení dopravní sítě JMK tranzitní a nákladní silniční dopravou | 0 | |
| 3.1 Chránit lidské zdraví a životní prostředí v sídlech, snižovat znečištění ovzduší, dopravní zátěž, hladiny hluku a vytvářet prostředí vhodné pro zdravý životní styl (městská a příměstská zeleň, obchvaty, pěší zóny), | 0 | |
| 4.1 Omezit nové zábory půdy, regulovat neřízenou suburbanizaci, podporovat využívání brownfields | 0 | |
| 4.2 Zajistit ochranu půdy před vodní a větrnou erozí, prosazovat principy ekologického zemědělství a podporovat mimoprodukční funkce | 0 | |
| 5.1 Omezovat fragmentaci krajiny a zabezpečovat ochranu a obnovu migrační tras, koridorů a zastávek migrujících druhů | 0 | |
| 5.2 Zlepšovat retenční funkci krajiny | 0 | |
| 5.3 Chránit krajinný ráz a kulturní dědictví, lépe využívat kulturní a přírodní památky | 0 | |
| 6.1 Omezovat množství všech vznikajících odpadů, zvýšit energetické a materiálové využívání odpadů.. | 0 | |
| 7.1 Posilovat odpovědné chování obyvatel k životnímu prostředí, zdravý životní styl, poskytování informací, podpora ekologické výchovy a vzdělávání | +1 | |
| 8.1 Chránit ohniska (hot spots) biodiversity a omezovat nevhodné využívání přírodních a přírodě blízkých částí krajiny | 0 | |
| 8.2 Zlepšovat stav lesů (druhová skladba, věková a prostorová struktura), podporovat mimoprodukční funkce lesa | 0 | |
| 9.1 Snižovat spotřebu a racionálně využívat neobnovitelné zdroje surovin a energie | 0 | |
| 10.1 Podporovat environmentálně šetrné formy cestovního ruchu včetně managementových opatření | 0 | |
| 11.1 Zlepšit zásobování obyvatel nezávadnou pitnou vodou, zvyšovat podíl obyvatel napojených na ČOV | 0 | |
| 11.2 Zlepšovat stav a ekologické funkce vodních útvarů | 0 | |
| 12.1 Odstraňovat staré ekologické zátěže | 0 | |
| Návrh reformulace: | | |
| Návrh doplnění: | | |

Opatření D.4: Podpora ostatní technické infrastruktury nebude mít přímý vliv na ŽP. Nebyla identifikována žádná negativní vazba na referenční cíle OŽP. Pozitivně se odrazí zejména na sociálních determinantách veřejného zdraví v podobě zvyšování vzdělanosti a informovanosti.

7.2.5 Okruh priorit E: ŽIVOTNÍ PROSTŘEDÍ

| Okruh priorit E: ŽIVOTNÍ PROSTŘEDÍ | | |
|--|------|---|
| E.1: Zlepšování kvality vod a přirozeného stavu vodních toků a ploch | | |
| A1. Podpora projektů revitalizace říčních systémů A2. Podpora budování protipovodňových opatření (pouze tam, kde je to účelné, chránit především sídla, zatímco ve volné venkovské krajině mimo sídla ponechat říční nivy přirozenému vývoji), podpora vytváření a zabezpečení území pro rozlivy – např. suché poldry A3. Podpora činností vedoucích ke zlepšení kvality podzemních vod, vodních toků a ploch A4. Vyhodnocování čistoty vod ve vodních nádržích A5. Realizace projektu Čistá Svatka a Čistá vodní nádrž Vranov | | |
| Referenční cíle ochrany OŽP | A.1 | Komentář |
| 1.1 Snížit emise plynů ohrožujících klimatický systém země, zejména CO ₂ a metanu | 0 | |
| 1.2 Dosáhnout a nepřekračovat doporučených hodnot krajských emisních stropů pro oxid siřičitý, oxidy dusíku, těžké organické látky a amoniak v horizontu roku 2010 | 0 | |
| 1.3 Snižovat emise všech znečišťujících látek do ovzduší vody a půdy | 0 | |
| 2.1 Podporovat ekologicky šetrné formy dopravy, včetně managementových opatření a dalšího rozvoje vhodně situovaných cyklostezek, | 0 | |
| 2.2. Snižovat zatížení dopravní sítě JMK tranzitní a nákladní silniční dopravou | 0 | |
| 3.1 Chránit lidské zdraví a životní prostředí v sídlech, snižovat znečištění ovzduší, dopravní zátěž, hladiny hluku a vytvářet prostředí vhodné pro zdravý životní styl (městská a příměstská zeleň, obchvaty, pěší zóny), | +2 | |
| 4.1 Omezit nové zábory půdy, regulovat neřízenou suburbanizaci, podporovat využívání brownfields | +0,5 | Realizace protipovodňových opatření by měla rovněž zamezit zastavování záplavových území. |
| 4.2 Zajistit ochranu půdy před vodní a větrnou erozí, prosazovat principy ekologického zemědělství a podporovat mimoprodukční funkce | 0 | |
| 5.1 Omezovat fragmentaci krajiny a zabezpečovat ochranu a obnovu migrační tras, koridorů a zastávek migrujících druhů | +2 | |
| 5.2 Zlepšovat retenční funkci krajiny | +2 | |
| 5.3 Chránit krajinný ráz a kulturní dědictví, lépe využívat kulturní a přírodní památky | 0 | |
| 6.1 Omezovat množství všech vznikajících odpadů, zvýšit energetické a materiálové využívání odpadů.. | 0 | |
| 7.1 Posilovat odpovědné chování obyvatel k životnímu prostředí, zdravý životní styl, poskytování informací, podpora ekologické výchovy a vzdělávání | +1 | |
| 8.1 Chránit ohniska (hot spots) biodiversity a omezovat nevhodné využívání přírodních a přírodě blízkých částí krajiny | +2 | |
| 8.2 Zlepšovat stav lesů (druhová skladba, věková a prostorová struktura), podporovat mimoprodukční funkce lesa | +0,5 | |
| 9.1 Snižovat spotřebu a racionálně využívat neobnovitelné zdroje surovin a energie | 0 | |
| 10.1 Podporovat environmentálně šetrné formy cestovního ruchu včetně managementových opatření | 0 | |
| 11.1 Zlepšit zásobování obyvatel nezávadnou pitnou vodou, zvyšovat podíl obyvatel napojených na ČOV | +2 | |
| 11.2 Zlepšovat stav a ekologické funkce vodních útvarů | +2 | |
| 12.1 Odstraňovat staré ekologické zátěže | 0 | |
| Návrh reformulace/doplnění: | | |

Realizace opatření E.1: Zlepšování kvality vod a přirozeného stavu vodních toků a ploch bude mít potenciálně významný pozitivní vliv na životní prostředí, který se odrazí zejména ve zlepšení stavu vodních ekosystémů v Jihomoravském kraji, to se odrazí nejen na zlepšení kvality vody a ekologické stability území, ale povede to i ke zvýšení biodiverzity, dostupnosti území a retenční schopnosti krajiny. Z hlediska veřejného zdraví se realizace tohoto opatření pozitivně projeví zvýšenou bezpečností obyvatel pře povodněmi i možností zdravotně nezávadného koupání a zvýšením informovanosti.

| Okruh priorit E: ŽIVOTNÍ PROSTŘEDÍ | | |
|---|------------|-----------------|
| E.2: Posilování ekologické stability území a ochrana přírody | | |
| A1. Podpora institucionální územní ochrany jednotlivých prvků evropské ekologické sítě (EECONET) A2. Nové vymezení ekologicky citlivých území A3. Ochrana krajinného rázu a přírodních hodnot, a to nejen u velmi významných segmentů krajiny, ale u jakékoliv části přírody a harmonické kulturní krajiny A4. Podpora zvýšení biodiverzity směrem k původním biocenózám nejen v ÚSESech, ale i v druhové skladbě lesů, podílů TTP, křovin, břehové vegetaci A5. Regulace rozvoje sídel v územních plánech s ohledem na ekologické limity okolního území, podpora ekologizace měst (trvalá zeleň, zelená regenerační centra, parky, zahrady...) A6. Komunikace s nevládními environmentálními českými i mezinárodními organizacemi a podpora jejich činnosti při zlepšení stavu životního prostředí v JMK A7. Podpora projektů regenerace a ochrany přírodních atraktivit kraje A8. Podpora projektů na propojení využívání krajiny se zájmy ochrany přírody | | |
| Referenční cíle ochrany OŽP | E.2 | Komentář |
| 1.1 Snížit emise plynů ohrožujících klimatický systém země, zejména CO ₂ a metanu | 0 | |
| 1.2 Dosáhnout a nepřekračovat doporučených hodnot krajských emisních stropů pro oxid siřičitý, oxidy dusíku, těžké organické látky a amoniak v horizontu roku 2010 | 0 | |
| 1.3 Snižovat emise všech znečišťujících látek do ovzduší vody a půdy | 0 | |
| 2.1 Podporovat ekologicky šetrné formy dopravy, včetně managementových opatření a dalšího rozvoje vhodné situovaných cyklostezek, | 0 | |
| 2.2. Snižovat zatížení dopravní sítě JMK tranzitní a nákladní silniční dopravou | 0 | |
| 3.1 Chránit lidské zdraví a životní prostředí v sídlech, snižovat znečištění ovzduší, dopravní zátěž, hladiny hluku a vytvářet prostředí vhodné pro zdravý životní styl (městská a příměstská zeleň, obchvaty, pěší zóny), | +2 | |
| 4.1 Omezit nové zábory půdy, regulovat neřízenou suburbanizaci, podporovat využívání brownfields | +1 | |
| 4.2 Zajistit ochranu půdy před vodní a větrnou erozí, prosazovat principy ekologického zemědělství a podporovat mimoprodukční funkce | 0 | |
| 5.1 Omezovat fragmentaci krajiny a zabezpečovat ochranu a obnovu migrační tras, koridorů a zastávek migrujících druhů | +2 | |
| 5.2 Zlepšovat retenční funkci krajiny | 0 | |
| 5.3 Chránit krajinný ráz a kulturní dědictví, lépe využívat kulturní a přírodní památky | +2 | |
| 6.1 Omezovat množství všech vznikajících odpadů, zvýšit energetické a materiálové využívání odpadů.. | 0 | |
| 7.1 Posilovat odpovědné chování obyvatel k životnímu prostředí, zdravý životní styl, poskytování informací, podpora ekologické výchovy a vzdělávání | +2 | |
| 8.1 Chránit ohniska (hot spots) biodiverzity a omezovat nevhodné využívání přírodních a přírodě blízkých částí krajiny | +2 | |
| 8.2 Zlepšovat stav lesů (druhová skladba, věková a prostorová struktura), podporovat mimoprodukční funkce lesa | +2 | |
| 9.1 Snižovat spotřebu a racionálně využívat neobnovitelné zdroje surovin a energie | 0 | |
| 10.1 Podporovat environmentálně šetrné formy cestovního ruchu včetně managementových opatření | 0 | |
| 11.1 Zlepšit zásobování obyvatel nezávadnou pitnou vodou, zvyšovat podíl obyvatel napojených na ČOV | 0 | |
| 11.2 Zlepšovat stav a ekologické funkce vodních útvarů | +1 | |
| 12.1 Odstraňovat staré ekologické zátěže | 0 | |

Návrh reformulace/doplnění:

Realizace opatření E.2: Posilování ekologické stability území a ochrana přírody bude mít potenciálně významný pozitivní vliv zejména na biotickou složku životního prostředí, který se projeví zejména zvýšením biodiverzity a stavu významných přírodních lokalit. Pokud dojde k naplnění cílů opatření, projeví se to zvýšenou péčí a respektem ke krajině a zakotvením obecného povědomí o hodnotách krajiny jako součásti kulturního dědictví lidstva a jejím potenciálu po další udržitelný rozvoj. Z hlediska veřejného zdraví se realizace tohoto opatření pozitivně projeví zejména z hlediska vzdělanosti a informovanosti a zvýšením pohody života v sídlech.

Okruh priorit E: ŽIVOTNÍ PROSTŘEDÍ

E.3: Zmírňování dopadů lidské činnosti na životní prostředí

- A1. Podpora zavádění technologií regulujících množství produkovaného odpadu včetně realizace informačních kampaní v centrech měst
- A2. Podpora třídění odpadu již na úrovni jeho vzniku
- A3. Podpora realizace zařízení na úpravu odpadu pro jeho materiálové a energetické využití (např. výstavba nových a stavební modernizace stávajících kompostáren, třídících a dotřídňovacích linek, zařízení pro recyklaci stavebních odpadů) (Dotační program, Fond ŽP JMK)
- A4. Podpora výstavby nových a modernizace stávajících zařízení sběru odpadu – sběrných dvorů (Dotační program, Fond ŽP JMK)
- A5. Podpora výstavby komplexů odpadového hospodářství a regionálních odpadových center v souladu s POH JMK (Dotační programy – EU, Fond ŽP JMK)
- A6. Podpora rekultivací území s ekologickými zátěžemi
- A7. Podpora neinvestičních činností nevládních neziskových organizací a podnikatelských subjektů uplatňujících environmentálně šetrné principy v ochraně životního prostředí (Dotační program pro poskytování dotací v oblasti environmentálního vzdělávání, výchovy a osvěty)
- A8. Podpora vznikajícího systému Místních agend 21

| Referenční cíle ochrany OŽP | E.3 | Komentář |
|--|-----|----------|
| 1.1 Snižit emise plynů ohrožujících klimatický systém země, zejména CO ₂ a metanu | 0 | |
| 1.2 Dosáhnout a nepřekračovat doporučených hodnot krajských emisních stropů pro oxid siřičitý, oxidy dusíku, těžké organické látky a amoniak v horizontu roku 2010 | 0 | |
| 1.3 Snižovat emise všech znečišťujících látek do ovzduší vody a půdy | +2 | |
| 2.1 Podporovat ekologicky šetrné formy dopravy, včetně managementových opatření a dalšího rozvoje vhodné situovaných cyklostezek, | 0 | |
| 2.2. Snižovat zatížení dopravní sítě JMK tranzitní a nákladní silniční dopravou | 0 | |
| 3.1 Chránit lidské zdraví a životní prostředí v sídlech, snižovat znečištění ovzduší, dopravní zátěž, hladiny hluku a vytvářet prostředí vhodné pro zdravý životní styl (městská a příměstská zeleň, obchvaty, pěší zóny), | +2 | |
| 4.1 Omezit nové zábory půdy, regulovat neřízenou suburbanizaci, podporovat využívání brownfields | 0 | |
| 4.2 Zajistit ochranu půdy před vodní a větrnou erozí, prosazovat principy ekologického zemědělství a podporovat mimoprodukční funkce | 0 | |
| 5.1 Omezovat fragmentaci krajiny a zabezpečovat ochranu a obnovu migrační tras, koridorů a zastávek migrujících druhů | 0 | |
| 5.2 Zlepšovat retenční funkci krajiny | 0 | |
| 5.3 Chránit krajinný ráz a kulturní dědictví, lépe využívat kulturní a přírodní památky | 0 | |
| 6.1 Omezovat množství všech vznikajících odpadů, zvýšit energetické a materiálové využívání odpadů.. | +2 | |
| 7.1 Posilovat odpovědné chování obyvatel k životnímu prostředí, zdravý životní styl, poskytování informací, podpora ekologické výchovy a vzdělávání | +2 | |
| 8.1 Chránit ohniska (hot spots) biodiversity a omezovat nevhodné využívání přírodních a přírodě blízkých částí krajiny | 0 | |
| 8.2 Zlepšovat stav lesů (druhová skladba, věková a prostorová struktura), podporovat mimoprodukční funkce lesa | 0 | |
| 9.1 Snižovat spotřebu a racionálně využívat neobnovitelné zdroje surovin a energie | 0 | |

| | | |
|---|----|--|
| 10.1 Podporovat environmentálně šetrné formy cestovního ruchu včetně managementových opatření | 0 | |
| 11.1 Zlepšit zásobování obyvatel nezávadnou pitnou vodou, zvyšovat podíl obyvatel napojených na ČOV | 0 | |
| 11.2 Zlepšovat stav a ekologické funkce vodních útvarů | 0 | |
| 12.1 Odstraňovat staré ekologické zátěže | +2 | |
| Návrh reformulace/doplnění: | | |

Realizace opatření E.3: Zmírňování dopadů lidské činnosti na životní prostředí bude mít potenciálně významný pozitivní vliv na životní prostředí, který se projeví zejména snížením emisí znečišťujících látek ze spalování fosilních paliv, starých zátěží i skládek odpadů. Z hlediska veřejného zdraví se realizace tohoto opatření mimo snížení znečištění životního prostředí pozitivně projeví zejména z hlediska vzdělanosti a informovanosti a zvýšením pohody života v sídlech.

| Okruh priorit E: ŽIVOTNÍ PROSTŘEDÍ | | |
|---|------------|-----------------|
| E.4: Podpora energetických úspor a zvýšení podílu obnovitelných zdrojů energie | | |
| A1. Podpora a realizace programů environmentální osvěty zaměřené na úspory spotřeby energií a využívání jejich obnovitelných zdrojů | | |
| A2. Podpora činností vedoucích ke snížení energetické náročnosti a preferujících obnovitelné zdroje | | |
| A3. Podpora úspor energie ve vytápění veřejných budov – zateplení, využití alternativních zdrojů | | |
| A4. Podpora výstavby výtopen na obnovitelná paliva, iniciace snižování podílu tuhých paliv | | |
| A5. Úsilí o legislativní, technickou i finanční podporu využití již vyvinutých technologií vyrábějících energii z obnovitelných zdrojů, zejména solární energie, spalování biomasy včetně obilovin a energetických plodin a jiných systémů, a to jak v podnikatelském tak občanském sektoru | | |
| Specifické cíle ochrany OŽP | E.4 | Komentář |
| 1.1 Snížit emise plynů ohrožujících klimatický systém země, zejména CO ₂ a metanu | +1 | |
| 1.2 Dosáhnout a nepřekračovat doporučených hodnot krajských emisních stropů pro oxid siřičitý, oxidy dusíku, těžké organické látky a amoniak v horizontu roku 2010 | +1 | |
| 1.3 Snižovat emise všech znečišťujících látek do ovzduší vody a půdy | +1 | |
| 2.1 Podporovat ekologicky šetrné formy dopravy, včetně managementových opatření a dalšího rozvoje vhodné situovaných cyklostezek, | 0 | |
| 2.2 Snižovat zatížení dopravní sítě JMK tranzitní a nákladní silniční dopravou | 0 | |
| 3.1 Chránit lidské zdraví a životní prostředí v sídlech, snižovat znečištění ovzduší, dopravní zátěž, hladiny hluku a vytvářet prostředí vhodné pro zdravý životní styl (městská a příměstská zeleň, obchvaty, pěší zóny), | +2 | |
| 4.1 Omezit nové zábory půdy, regulovat neřízenou suburbanizaci, podporovat využívání brownfields | 0 | |
| 4.2 Zajistit ochranu půdy před vodní a větrnou erozí, prosazovat principy ekologického zemědělství a podporovat mimoprodukční funkce | 0 | |
| 5.1 Omezovat fragmentaci krajiny a zabezpečovat ochranu a obnovu migrační tras, koridorů a zastávek migrujících druhů | 0 | |
| 5.2 Zlepšovat retenční funkci krajiny | 0 | |
| 5.3 Chránit krajinný ráz a kulturní dědictví, lépe využívat kulturní a přírodní památky | 0 | |
| 6.1 Omezovat množství všech vznikajících odpadů, zvýšit energetické a materiálové využívání odpadů.. | 0 | |
| 7.1 Posilovat odpovědné chování obyvatel k životnímu prostředí, zdravý životní styl, poskytování informací, podpora ekologické výchovy a vzdělávání | +2 | |
| 8.1 Chránit ohniska (hot spots) biodiversity a omezovat nevhodné využívání přírodních a přírodě blízkých částí krajiny | 0 | |
| 8.2 Zlepšovat stav lesů (druhovú skladba, věková a prostorová struktura), podporovat mimoprodukční funkce lesa | 0 | |
| 9.1 Snižovat spotřebu a racionálně využívat neobnovitelné zdroje surovin a energie | 0 | |
| 10.1 Podporovat environmentálně šetrné formy cestovního ruchu včetně managementových opatření | 0 | |

| | | |
|---|---|--|
| 11.1 Zlepšit zásobování obyvatel nezávadnou pitnou vodou, zvyšovat podíl obyvatel napojených na ČOV | 0 | |
| 11.2 Zlepšovat stav a ekologické funkce vodních útvarů | 0 | |
| 12.1 Odstraňovat staré ekologické zátěže | 0 | |
| Návrh reformulace/doplnění: | | |

Realizace opatření E.4: Podpora energetických úspor a zvýšení podílu obnovitelných zdrojů energie bude mít potenciálně významný pozitivní vliv na životního prostředí, snížením spotřeby energií, využitím alternativních zdrojů energií. Z hlediska veřejného zdraví se realizace tohoto opatření mimo snížení znečištění životního prostředí pozitivně projeví zejména z hlediska vzdělanosti a informovanosti a zvýšením pohody života v sídlech.

7.2.6 Okruh priorit F: INTEGROVANÝ ROZVOJ ÚZEMÍ

| Okruh priorit F: INTEGROVANÝ ROZVOJ ÚZEMÍ | | | |
|---|---|-----|----------|
| F.1: Rozvoj všestranné spolupráce mezi regionálními partnery na území kraje při uskutečňování přijatých rozvojových záměrů | | | |
| A1. | Iniciace a rozvoj užší spolupráce regionálních partnerů v JMK | | |
| A2. | Rozvoj spolupráce obcí, podnikatelů a dalších subjektů v obcích pomocí místních akčních skupin | | |
| A3. | Koordinace organizační, projektové a řídicí činnosti mezi Jihomoravským krajem a turistickým regionem jižní Moravy, resp. jeho turistickými oblastmi a dalšími aktéry v cestovním ruchu (města, zájmová sdružení, podnikatelský sektor) | | |
| Referenční cíle ochrany OŽP | | F.1 | Komentář |
| 1.1 | Snížit emise plynů ohrožujících klimatický systém země, zejména CO ₂ a metanu | 0 | |
| 1.2 | Dosáhnout a nepřekračovat doporučených hodnot krajských emisních stropů pro oxid siřičitý, oxidy dusíku, těžké organické látky a amoniak v horizontu roku 2010 | 0 | |
| 1.3 | Snížit emise všech znečišťujících látek do ovzduší vody a půdy | 0 | |
| 2.1 | Podporovat ekologicky šetrné formy dopravy, včetně managementových opatření a dalšího rozvoje vhodně situovaných cyklostezek, | 0 | |
| 2.2 | Snížit zatížení dopravní sítě JMK tranzitní a nákladní silniční dopravou | 0 | |
| 3.1 | Chránit lidské zdraví a životní prostředí v sídlech, snížit znečištění ovzduší, dopravní zátěž, hladiny hluku a vytvářet prostředí vhodné pro zdravý životní styl (městská a příměstská zeleň, obchvaty, pěší zóny), | 0 | |
| 4.1 | Omezit nové zábory půdy, regulovat neřízenou suburbanizaci, podporovat využívání brownfields | 0 | |
| 4.2 | Zajistit ochranu půdy před vodní a větrnou erozí, prosazovat principy ekologického zemědělství a podporovat mimoprodukční funkce | 0 | |
| 5.1 | Omezovat fragmentaci krajiny a zabezpečovat ochranu a obnovu migrační tras, koridorů a zastávek migrujících druhů | 0 | |
| 5.2 | Zlepšovat retenční funkci krajiny | 0 | |
| 5.3 | Chránit krajinný ráz a kulturní dědictví, lépe využívat kulturní a přírodní památky | 0 | |
| 6.1 | Omezovat množství všech vznikajících odpadů, zvýšit energetické a materiálové využívání odpadů.. | +1 | |
| 7.1 | Posilovat odpovědné chování obyvatel k životnímu prostředí, zdravý životní styl, poskytování informací, podpora ekologické výchovy a vzdělávání | 0 | |
| 8.1 | Chránit ohniska (hot spots) biodiversity a omezovat nevhodné využívání přírodních a přírodě blízkých částí krajiny | | |
| 8.2 | Zlepšovat stav lesů (druhová skladba, věková a prostorová struktura), podporovat mimoprodukční funkce lesa | 0 | |
| 9.1 | Snížit spotřebu a racionálně využívat neobnovitelné zdroje surovin a energie | 0 | |
| 10.1 | Podporovat environmentálně šetrné formy cestovního ruchu včetně managementových opatření | 0 | |
| 11.1 | Zlepšit zásobování obyvatel nezávadnou pitnou vodou, zvyšovat podíl obyvatel napojených na ČOV | 0 | |
| 11.2 | Zlepšovat stav a ekologické funkce vodních útvarů | 0 | |
| 12.1 | Odstraňovat staré ekologické zátěže | 0 | |
| Návrh reformulace/doplnění: | | | |

Opatření F.1: Rozvoj všestranné spolupráce mezi regionálními partnery na území kraje při uskutečňování přijatých rozvojových záměrů nevykazuje žádné potenciálně významné vlivy na životní prostředí nebyla identifikována žádná negativní vazba na referenční cíle ochrany životního prostředí. Realizace opatření může napomoci informovanosti obyvatel a jejich zapojování do rozhodovacích procesů v regionech (EIA/SEA, územní plánování apod.).

| Okruh priorit F: INTEGROVANÝ ROZVOJ ÚZEMÍ | | |
|--|--|----------|
| F.2: Rozvoj partnerství při řešení společných problémů s okolními regiony | | |
| A1. | Spolupráce na tvorbě přeshraničních projektů v cestovním ruchu v rámci euroregionu Pomoraví (Jižní Morava – Západne Slovensko – Weinviertel) v programu INTERREG | |
| A2. | Koordinace podpory tvorby a provázanosti specifických regionálních produktů cestovního ruchu se Zlínským krajem (venkovská turistika a agroturistika a navazující služby v rekreačně a krajinářsky vhodných lokalitách), podpora tradičních řemesel a tradičních ekonomických činností s ohledem na region Slovácko | |
| A3. | Iniciace koordinace s Olomouckým a Zlínským krajem při produkci vysoce kvalitního sladovnického ječmene v těsném propojení se zpracovatelskými kapacitami a společné dosažení certifikace kvality v kompletní vertikále směřující k vytvoření značky Moravský slad, případně Moravské pivo | |
| A4. | Iniciace koordinace se Zlínským krajem při vytváření klastrů v moravském vinohradnictví a vinařství, se zahrnutím úplné struktury vinohradnických a vinařských podnikatelů, dodavatelů potřeb a služeb, obchodníků s vínem, ve spolupráci s pracovišti výzkumu a vývoje, s oporou v regionální samosprávě. Založit systém sdružené produkce využívající ojedinělého charakteru místa původu podpořený společným marketingem pod společnou ochrannou známkou. | |
| A5. | Spolupráce s dalšími kraji při promyšleném zavádění krizového řízení při ohrožení povodněmi v návaznosti na další živelné pohromy a rizika daná využíváním přírody (se Zlínským kvůli povodí střední Moravy, s Pardubickým kvůli povodí horní Svitavy, s Vysočinou kvůli povodí Dyje a Svatky). | |
| A4. | Spolupráce s krajem Vysočina a s Jihočeským krajem při obnově kvality povodí Svatky a Dyje. | |
| Referenční cíle ochrany OŽP | F.2 | Komentář |
| 1.1 Snížit emise plynů ohrožujících klimatický systém země, zejména CO ₂ a metanu | 0 | |
| 1.2 Dosáhnout a nepřekračovat doporučených hodnot krajských emisních stropů pro oxid siřičitý, oxidy dusíku, těžké organické látky a amoniak v horizontu roku 2010 | 0 | |
| 1.3 Snižovat emise všech znečišťujících látek do ovzduší vody a půdy | 0 | |
| 2.1 Podporovat ekologicky šetrné formy dopravy, včetně managementových opatření a dalšího rozvoje vhodně situovaných cyklostezek, | 0 | |
| 2.2. Snižovat zatížení dopravní sítě JMK tranzitní a nákladní silniční dopravou | 0 | |
| 3.1 Chránit lidské zdraví a životní prostředí v sídlech, snižovat znečištění ovzduší, dopravní zátěž, hladiny hluku a vytvářet prostředí vhodné pro zdravý životní styl (městská a příměstská zeleň, obchvaty, pěší zóny), | +1 | |
| 4.1 Omezit nové zábory půdy, regulovat neřízenou suburbanizaci, podporovat využívání brownfields | 0 | |
| 4.2 Zajistit ochranu půdy před vodní a větrnou erozí, prosazovat principy ekologického zemědělství a podporovat mimoprodukční funkce | 0 | |
| 5.1 Omezovat fragmentaci krajiny a zabezpečovat ochranu a obnovu migrační tras, koridorů a zastávek migrujících druhů | 0 | |
| 5.2 Zlepšovat retenční funkci krajiny | +1 | |
| 5.3 Chránit krajinný ráz a kulturní dědictví, lépe využívat kulturní a přírodní památky | +1 | |
| 6.1 Omezovat množství všech vznikajících odpadů, zvýšit energetické a materiálové využívání odpadů.. | 0 | |
| 7.1 Posilovat odpovědné chování obyvatel k životnímu prostředí, zdravý životní styl, poskytování informací, podpora ekologické výchovy a vzdělávání | 0 | |
| 8.1 Chránit ohniska (hot spots) biodiversity a omezovat nevhodné využívání přírodních a přírodě blízkých částí krajiny | | |
| 8.2 Zlepšovat stav lesů (druhá skladba, věková a prostorová struktura), podporovat mimoprodukční funkce lesa | 0 | |
| 9.1 Snižovat spotřebu a racionálně využívat neobnovitelné zdroje surovin a energie | 0 | |
| 10.1 Podporovat environmentálně šetrné formy cestovního ruchu včetně managementových opatření | +2 | |
| 11.1 Zlepšit zásobování obyvatel nezávadnou pitnou vodou, zvyšovat podíl obyvatel napojených na ČOV | 0 | |
| 11.2 Zlepšovat stav a ekologické funkce vodních útvarů | +2 | |
| 12.1 Odstraňovat staré ekologické zátěže | 0 | |
| Návrh reformulace/doplnění: | | |

Opatření F.2: Rozvoj partnerství při řešení společných problémů s okolními regiony nevykazuje žádné potenciálně významné negativní vlivy na životní prostředí. Realizace opatření bude mít pozitivní vliv na

vodní ekosystémy a prevenci povodní v povodí Dyje a Svratky a tedy i na bezpečnost jako determinantu veřejného zdraví.

| Okruh priorit F: INTEGROVANÝ ROZVOJ ÚZEMÍ | | |
|--|--|--|
| F.3: Rozvoj spolupráce různých subjektů na národní, mezinárodní a euroregionální úrovni | | |
| A1. | Iniciace spolupráce měst Znojma, Mikulova a Břeclavi vedoucí k rozvoji území u hranic s Rakouskem | |
| A2. | Podpora projektů v příhraničním území zaměřených na rekreační využití krajiny, ochranu jejich přírodních hodnot a úměrný turistický ruch | |
| A3. | Předkládání budoucích koncepčních dopravních záměrů kraje na jednání partnerů v CENTROPE | |
| A4. | Iniciace vědecké spolupráce v rámci CENTROPE | |
| A5. | Revize efektivity dosavadních mezinárodních kontaktů JMK | |
| A6. | Podpora činnosti euroregionu Pomoraví | |
| A7. | Rozvoj spolupráce s jinými evropskými regiony | |
| A8. | Podpora zahraniční aktivity subjektů z Jihomoravského kraje, zejména škol a veřejně prospěšných subjektů (Dotační program) | |
| Referenční cíle ochrany OŽP | F.3 | Komentář |
| 1.1 Snižovat emise plynů ohrožujících klimatický systém země, zejména CO ₂ a metanu | 0 | |
| 1.2 Dosáhnout a nepřekračovat doporučených hodnot krajských emisních stropů pro oxid siřičitý, oxidy dusíku, těžké organické látky a amoniak v horizontu roku 2010 | 0 | |
| 1.3 Snižovat emise všech znečišťujících látek do ovzduší vody a půdy | 0 | |
| 2.1 Podporovat ekologicky šetrné formy dopravy, včetně managementových opatření a dalšího rozvoje vhodně situovaných cyklostezek, | 0 | |
| 2.2. Snižovat zatížení dopravní sítě JMK tranzitní a nákladní silniční dopravou | +0,5 | Koordinace dopravních záměrů Rakouska a ČR by mohla vést k efektivnějšímu územnímu plánování a tím nepřímo i ke snížení dopravní zátěže silniční sítě JMK. |
| 3.1 Chránit lidské zdraví a životní prostředí v sídlech, snižovat znečištění ovzduší, dopravní zátěž, hladiny hluku a vytvářet prostředí vhodné pro zdravý životní styl (městska a příměstská zeleň, obchvaty, pěší zóny), | 0 | |
| 4.1 Omezit nové zábory půdy, regulovat neřízenou suburbanizaci, podporovat využívání brownfields | -1 | Rozvoj území u hranic s Rakouskem pravděpodobně povede k dalším záborům půd v území s nejkvalitnějšími půdami v rámci ČR. |
| 4.2 Zajistit ochranu půdy před vodní a větrnou erozí, prosazovat principy ekologického zemědělství a podporovat mimoprodukční funkce | 0 | |
| 5.1 Omezovat fragmentaci krajiny a zabezpečovat ochranu a obnovu migrační tras, koridorů a zastávek migrujících druhů | 0 | |
| 5.2 Zlepšovat retenční funkci krajiny | 0 | |
| 5.3 Chránit krajinný ráz a kulturní dědictví, lépe využívat kulturní a přírodní památky | 0 | |
| 6.1 Omezovat množství všech vznikajících odpadů, zvýšit energetické a materiálové využití odpadů.. | 0 | |
| 7.1 Posilovat odpovědné chování obyvatel k životnímu prostředí, zdravý životní styl, poskytování informací, podpora ekologické výchovy a vzdělávání | +1 | |
| 8.1 Chránit ohniska (hot spots) biodiversity a omezovat nevhodné využívání přírodních a přírodě blízkých částí krajiny | | |
| 8.2 Zlepšovat stav lesů (druhová skladba, věková a prostorová struktura), podporovat mimoprodukční funkce lesa | 0 | |

| | | |
|---|----|--|
| 9.1 Snižovat spotřebu a racionálně využívat neobnovitelné zdroje surovin a energie | 0 | |
| 10.1 Podporovat environmentálně šetrné formy cestovního ruchu včetně managementových opatření | +1 | |
| 11.1 Zlepšit zásobování obyvatel nezávadnou pitnou vodou, zvyšovat podíl obyvatel napojených na ČOV | 0 | |
| 11.2 Zlepšovat stav a ekologické funkce vodních útvarů | 0 | |
| 12.1 Odstraňovat staré ekologické zátěže | 0 | |

Návrh reformulace/doplnění:

Opatření F.3: Rozvoj spolupráce různých subjektů na národní, mezinárodní a euroregionální úrovni nevykazuje žádné potenciálně významné negativní vlivy na životní prostředí. Při realizaci rozvojových záměrů v Rakouském příhraničí je třeba respektovat limity území z hlediska ochrany zemědělského půdního fondu. Doporučujeme upřednostňovat před megalomanskými projekty komerčních zón vznikajících v návaznosti na bývalé bezcelní zóny při hraničních přechodech (např. Hatě – Znojmo) a projekty místního a drobného podnikání rozvíjející ekonomický potenciál kraje v souladu s charakterem jihomoravské krajiny.

| Okruh priorit F: INTEGROVANÝ ROZVOJ ÚZEMÍ | | |
|--|-----|----------|
| F.4: Zvyšování kvality práce veřejné správy a zkvalitnění veřejných služeb | | |
| A1. Zavádění moderních nástrojů řízení do správních struktur v Jihomoravském kraji A2. Metodická pomoc obcí v oblasti výkonu přenesené i samostatné působnosti A3. Podpora efektivního fungování integrovaného záchranného systému A4. Podpora projektů vedoucích ke zvyšování bezpečnosti obyvatel | | |
| Referenční cíle ochrany OŽP | F.4 | Komentář |
| 1.1 Snižit emise plynů ohrožujících klimatický systém země, zejména CO ₂ a metanu | 0 | |
| 1.2 Dosáhnout a nepřekračovat doporučených hodnot krajských emisních stropů pro oxid siřičitý, oxidy dusíku, těkavé organické látky a amoniak v horizontu roku 2010 | 0 | |
| 1.3 Snižovat emise všech znečišťujících látek do ovzduší vody a půdy | 0 | |
| 2.1 Podporovat ekologicky šetrné formy dopravy, včetně managementových opatření a dalšího rozvoje vhodné situovaných cyklostezek, | 0 | |
| 2.2. Snižovat zatížení dopravní sítě JMK tranzitní a nákladní silniční dopravou | 0 | |
| 3.1 Chránit lidské zdraví a životní prostředí v sídlech, snižovat znečištění ovzduší, dopravní zátěž, hladiny hluku a vytvářet prostředí vhodné pro zdravý životní styl (městská a příměstská zeleň, obchvaty, pěší zóny), | 0 | |
| 4.1 Omezit nové zábory půdy, regulovat neřízenou suburbanizaci, podporovat využívání brownfields | 0 | |
| 4.2 Zajistit ochranu půdy před vodní a větrnou erozí, prosazovat principy ekologického zemědělství a podporovat mimoprodukční funkce | 0 | |
| 5.1 Omezovat fragmentaci krajiny a zabezpečovat ochranu a obnovu migrační tras, koridorů a zastávek migrujících druhů | 0 | |
| 5.2 Zlepšovat retenční funkci krajiny | 0 | |
| 5.3 Chránit krajinný ráz a kulturní dědictví, lépe využívat kulturní a přírodní památky | 0 | |
| 6.1 Omezovat množství všech vznikajících odpadů, zvýšit energetické a materiálové využívání odpadů.. | 0 | |
| 7.1 Posilovat odpovědné chování obyvatel k životnímu prostředí, zdravý životní styl, poskytování informací, podpora ekologické výchovy a vzdělávání | +1 | |
| 8.1 Chránit ohniska (hot spots) biodiversity a omezovat nevhodné využívání přírodních a přírodě blízkých částí krajiny | | |
| 8.2 Zlepšovat stav lesů (druhová skladba, věková a prostorová struktura), podporovat mimoprodukční funkce lesa | 0 | |
| 9.1 Snižovat spotřebu a racionálně využívat neobnovitelné zdroje surovin a energie | 0 | |

| | | |
|---|---|--|
| 10.1 Podporovat environmentálně šetrné formy cestovního ruchu včetně managementových opatření | 0 | |
| 11.1 Zlepšit zásobování obyvatel nezávadnou pitnou vodou, zvyšovat podíl obyvatel napojených na ČOV | 0 | |
| 11.2 Zlepšovat stav a ekologické funkce vodních útvarů | 0 | |
| 12.1 Odstraňovat staré ekologické zátěže | 0 | |
| Návrh reformulace/doplnění: | | |

Opatření F.4: Zvyšování kvality práce veřejné správy a zkvalitnění veřejných služeb nevykazuje žádné potenciálně významné vlivy na životní prostředí nebyla identifikována žádná negativní vazba na referenční cíle ochrany životního prostředí. Realizace opatření může napomoci informovanosti obyvatel a jejich zapojování do rozhodovacích procesů v regionech (EIA/SEA, územní plánování apod.). Realizace opatření bude mít pozitivní vliv na veřejné zdraví zejména z hlediska zlepšování dostupnosti zdravotní péče a záchranné služby a zvyšování bezpečnosti obyvatel.

| Okruh priorit F: INTEGROVANÝ ROZVOJ ÚZEMÍ | | |
|--|-----|----------|
| F.5: Podpora koncepčního rozvoje území | | |
| A1. Zpracování nových a aktualizace stávajících rezortních koncepcí na úrovni kraje a jejich naplňování A2. Zpracování a schválení územních plánů vyšších územních celků (VÚC) – Břeclavska, okresu Znojmo, Brněnské regionální aglomerace – a následně zpracování zásad územního rozvoje JMK A3. Podpora zpracování územních plánů a jiných koncepčních rozvojových dokumentů obcí a jejich sdružení A4. Vymezení suburbánního území a stanovení zásad usměrňování jeho územního rozvoje (vytvoření soustavy nástrojů podpory a omezení rozvoje sídel v tomto území) A5. Vymezení okrajových oblastí kraje a stanovení programu podpory sídelní struktury a krajiny těchto oblastí (vytvoření soustavy nástrojů podpory udržitelného rozvoje sídel v tomto území) A6. Podpora realizace koncepčních dokumentů subjektů na území kraje A7. Institucionální podpora rozvoje kraje | | |
| Referenční cíle ochrany OŽP | F.1 | Komentář |
| 1.1 Snížit emise plynů ohrožujících klimatický systém země, zejména CO ₂ a metanu | 0 | |
| 1.2 Dosáhnout a nepřekračovat doporučených hodnot krajských emisních stropů pro oxid siřičitý, oxidy dusíku, těžké organické látky a amoniak v horizontu roku 2010 | 0 | |
| 1.3 Snižovat emise všech znečišťujících látek do ovzduší vody a půdy | 0 | |
| 2.1 Podporovat ekologicky šetrné formy dopravy, včetně managementových opatření a dalšího rozvoje vhodně situovaných cyklostezek, | 0 | |
| 2.2. Snižovat zatížení dopravní sítě JMK tranzitní a nákladní silniční dopravou | | |
| 3.1 Chránit lidské zdraví a životní prostředí v sídlech, snižovat znečištění ovzduší, dopravní zátěž, hladiny hluku a vytvářet prostředí vhodné pro zdravý životní styl (městská a příměstská zeleň, obchvaty, pěší zóny), | 0 | |
| 4.1 Omezit nové zábory půdy, regulovat neřízenou suburbanizaci, podporovat využívání brownfields | 0 | |
| 4.2 Zajistit ochranu půdy před vodní a větrnou erozí, prosazovat principy ekologického zemědělství a podporovat mimoprodukční funkce | 0 | |
| 5.1 Omezovat fragmentaci krajiny a zabezpečovat ochranu a obnovu migrační tras, koridorů a zastávek migrujících druhů | 0 | |
| 5.2 Zlepšovat retenční funkci krajiny | 0 | |
| 5.3 Chránit krajinný ráz a kulturní dědictví, lépe využívat kulturní a přírodní památky | 0 | |
| 6.1 Omezovat množství všech vznikajících odpadů, zvýšit energetické a materiálové využívání odpadů.. | 0 | |
| 7.1 Posilovat odpovědné chování obyvatel k životnímu prostředí, zdravý životní styl, poskytování informací, podpora ekologické výchovy a vzdělávání | +1 | |
| 8.1 Chránit ohniska (hot spots) biodiversity a omezovat nevhodné využívání přírodních a přírodě blízkých částí krajiny | | |
| 8.2 Zlepšovat stav lesů (druhovú skladba, věková a prostorová struktura), podporovat mimoprodukční funkce | 0 | |

| | | |
|---|---|--|
| lesa | | |
| 9.1 Snižovat spotřebu a racionálně využívat neobnovitelné zdroje surovin a energie | 0 | |
| 10.1 Podporovat environmentálně šetrné formy cestovního ruchu včetně managementových opatření | 0 | |
| 11.1 Zlepšit zásobování obyvatel nezávadnou pitnou vodou, zvyšovat podíl obyvatel napojených na ČOV | 0 | |
| 11.2 Zlepšovat stav a ekologické funkce vodních útvarů | 0 | |
| 12.1 Odstraňovat staré ekologické zátěže | 0 | |
| Návrh reformulace/doplnění: | | |

Opatření F.5: Podpora koncepčního rozvoje území nevykazuje žádné potenciálně významné vlivy na životní prostředí nebyla identifikována žádná negativní vazba na referenční cíle ochrany životního prostředí. Realizace opatření může napomoci informovanosti obyvatel a jejich zapojování do rozhodovacích procesů v regionech (EIA/SEA, územní plánování apod.).

8. Plánovaná opatření pro předcházení, snížení nebo kompenzaci všech závažných negativních vlivů na životní prostředí vyplývajících z provedení koncepce

Vzhledem k charakteru Programu rozvoje kraje jako koncepce navazující na Strategii rozvoje kraje a zpracované za účelem rozvinutí základních prioritních směrů ve formě opatření a aktivit plánovaných pro rozvoj Jihomoravského kraje na období 2007-2009, nelze vzhledem k vysoké míře nejistot konkrétně identifikovat případné specifické negativní vlivy na životní prostředí. Vyhodnocení vlivů Programu rozvoje kraje na životní prostředí si v první řadě klade za cíl zhodnotit, zda návrh Programu rozvoje kraje dostatečně zohledňuje problematiku životního prostředí a jeho ochrany, resp. zda jeho realizace nebude představovat potenciální významná rizika pro životní prostředí a zdraví obyvatelstva. Předmětem SEA hodnocení Programu rozvoje kraje bylo rovněž zjištění zda a do jaké míry návrh koncepce zahrnuje environmentální pilíř udržitelného rozvoje. Opatření pro předcházení, snížení a kompenzaci všech závažných negativních vlivů životního prostředí lze tedy chápat jako způsob a míru zohlednění problematiky životního prostředí a jeho ochrany v jednotlivých částech Programu rozvoje kraje.

Na základě hodnocení návrhu opatření a aktivit Programu rozvoje kraje a vyhodnocení vlivu jejich vlivu na referenční cíle ochrany životního prostředí (viz kapitola 7) byly v relevantních případech doporučeny podmínky jejich realizace.

Nedílnou součástí opatření pro zamezení významných negativních dopadů realizace Programu rozvoje kraje na životní prostředí je navržený soubor environmentálních kritérií pro systém výběru projektů, které budou na základě Programu rozvoje kraje podpořeny, a návrh indikátorů pro hodnocení implementace Programu rozvoje kraje. Realizace návrhu environmentálních kritérií by měla při výběru projektů vést k relativnímu upřednostnění environmentálně šetrných projektů a projektů, které by mohly přispět ke zlepšení stavu životního prostředí v regionu a zároveň by měla zamezit podpoře projektů s potenciálně významnými negativními vlivy na životní prostředí.

Pomocí indikátorů pro hodnocení implementace Programu rozvoje kraje bude možné monitorovat přínosy realizace a vyvodit důsledky pro další návrhová období.

9. Výčet důvodů pro výběr zkoumaných variant a popis, jak bylo posuzování provedeno, včetně případných problémů při shromažďování požadovaných údajů (např. technické nedostatky nebo nedostatečné know-how)

9.1 Výběr zkoumaných variant

Program rozvoje Jihomoravského kraje je předkládán jako jednovariantní. Varianty optimálního řešení navrhovaných cílů, opatření a aktivit předmětem diskuze v rámci diskusních skupin při samotné přípravě koncepce a při připomínkovém řízení v rámci kraje.

Alternativy mohou nastat při implementaci Programu rozvoje Jihomoravského kraje a při realizaci konkrétních projektů. Vzhledem k tomu je nutné, aby systém hodnocení projektů a monitoringu strategie obsahoval i environmentální kritéria a indikátory dle návrhu SEA týmu.

9.2 Popis provedení posouzení vlivů Programu rozvoje Jihomoravského kraje na životní prostředí

Vyhodnocení vlivů koncepce Aktualizace návrhové části Programu rozvoje Jihomoravského kraje na životní prostředí bylo zpracováno v souladu s přílohou č. 9 zákona č. 100/2001 Sb., o posuzování vlivů na životní prostředí, ve znění zákona č. 163/2006 Sb., a v rozsahu stanoveném v závěru zjišťovacího řízení dle § 10d zákona který byl vydán odborem posuzování vlivů na životní prostředí a IPPC Ministerstva životního prostředí dne 18. 8. 2006 pod číslem jednací 59097/ENV/710/06. Při zpracování posouzení vlivů koncepce na životní prostředí byla zohledněna metodika SEA pro Kohezní politiku v programovém období 2007-2013¹¹ doporučená Evropskou komisí a metodika SEA doporučená MŽP ČR¹².

Hodnocení vlivů návrhu Programu rozvoje Jihomoravského kraje na životní prostředí se opírá o následující kroky:

- Charakteristika hlavních trendů v oblasti životního prostředí.
- Analýza relevantních strategických koncepčních rozvojových dokumentů na mezinárodní, národní a krajské úrovni.
- Stanovení referenčního rámce pro hodnocení (sada referenčních cílů ochrany životního prostředí) na základě současných mezinárodních, národních a regionálních environmentálních trendů.
- Hodnocení popisné části Programu rozvoje Jihomoravského kraje.
- Hodnocení návrhové části Programu rozvoje Jihomoravského kraje na základě referenčních cílů.
- Hodnocení okruhů priorit, opatření a aktivit APRJMK.
- Návrhy úprav a doplnění Programu rozvoje Jihomoravského kraje na základě provedeného hodnocení.
- Návrh environmentálních indikátorů pro sledování vlivů implementace koncepce na životní prostředí.
- Návrh environmentálních kritérií pro výběr projektů.

9.3 Problémy při shromažďování požadovaných údajů

Předkladatel i zpracovatel Aktualizace návrhové části programu rozvoje Jihomoravského kraje poskytli zpracovateli SEA dostatečné množství relevantních údajů pro zpracování hodnocení. Při shromažďování požadovaných údajů nenastaly žádné relevantní problémy.

¹¹ Handbook on SEA for Cohesion Policy 2007-2013. GRDP (February 2006).

¹² Metodika posuzování vlivů koncepcí podle zákona č. 100/2001 Sb., o posuzování vlivů na životní prostředí, ve znění zákona č. 93/2004 Sb. MŽP (červenec 2004).

10. Stanovení monitorovacích ukazatelů (indikátorů) vlivu koncepce na životní prostředí

Výchozí předpoklady pro navržený systém sledování vlivů implementace APRJMK

Návrh systému sledování vlivů implementace Programu rozvoje Jihomoravského kraje na životní prostředí vychází z předpokladu, že nástrojem implementace strategie jsou jednotlivé projekty, předkládané v rámci její realizace. Navrhovaný systém zohledňuje skutečnost, že při sledování indikátorů na regionální úrovni nelze odlišit dopady Programu rozvoje Jihomoravského kraje na tyto indikátory od vlivu jiných aktivit/intervencí.

Rovněž je nezbytné, aby systém monitoringu Programu rozvoje Jihomoravského kraje obsahoval i environmentální indikátory a hlediska. Navrhovaný systém monitoringu koncepce, stejně jako kritérií pro výběr projektů je vzhledem k tomu, že Program rozvoje kraje vychází ze Strategie rozvoje kraje, která nemá vlastní nástroje realizace (SRJMK stanovuje hlavní směry vývoje kraje pro následující programové období 2007-2013, projekty budou realizovány v závislosti na opatřeních Programu rozvoje kraje, který ze Programu rozvoje kraje vychází, a financovány převážně z jednotlivých operačních programů – ROP NUTS 2 Jihovýchod, OP Podnikání a inovace, OP Životní prostředí, OP Doprava, OP Vzdělávání, OP Věda a výzkum pro inovace, OP Lidské zdroje a zaměstnanost, OP Přeshraniční spolupráce) navržen tak, aby byl kompatibilní se systémem sledování implementace Strategie rozvoje kraje, s ROP NUTS 2 Jihovýchod i ostatními operačními programy na národní úrovni. To umožní provázat systém implementace koncepce tak, aby bylo možné vyhodnotit její realizaci v návaznosti na hodnocení realizace Programu rozvoje kraje a dílčích operačních programů. Takto získávaná data musí být v rámci jednotlivých strategických dokumentů kompatibilní.

Předpokladem pro monitoring, tak jak jej navrhl zpracovatel SEA, je zajištění dostatečných personálních a odborných kapacit v rámci realizační struktury Programu rozvoje resp. Strategie rozvoje Jihomoravského kraje. Níže uvedený návrh monitorovacích ukazatelů vlivu koncepce na životní prostředí je třeba přizpůsobit způsobu implementace koncepce, charakteru předkládaných projektů a kapacitním možnostem realizačního týmu SRJMK resp. Programu rozvoje kraje.

Vazba monitoringu vzhledem k referenčním cílům ochrany životního prostředí

Na základě této analýzy cílů specifikovaných v koncepčních v dokumentech na národní, mezinárodní i regionální úrovni (viz kapitola 2.7), analýzy stavu životního prostředí a hlavních problémů životního prostředí v regionu byla stanovena sada referenčních cílů, které jsou relevantní vzhledem k náplni prioritních os Strategie rozvoje Jihomoravského kraje a vzhledem k náplni opatření Programu rozvoje kraje a které tak posloužily jako základní referenční rámec pro hodnocení vlivu obou koncepcí na životní prostředí.

Uvedená sada referenčních cílů reprezentuje relevantní pozitivní trendy v ochraně životního prostředí a jednotlivé cíle a opatření navrhované v Programu rozvoje Jihomoravského kraje by měly v optimálním případě přispět k plnění těchto trendů, a z tohoto hlediska jsou v rámci posouzení vlivů na životní prostředí hodnoceny. Referenční cíle ochrany životního prostředí nenahrazují priority v oblasti životního prostředí, které jsou součástí návrhu Programu rozvoje Jihomoravského kraje (nicméně mohou s nimi být v částečném překryvu) – nejsou tedy primárním předmětem koncepce.

Sada referenčních cílů bude využita v rámci sledování dopadů implementace koncepce na životní prostředí tak, že bude monitorována míra ovlivnění těchto cílů prostřednictvím indikátorů. Monitorování a vyhodnocování implementace APRJMK na životní prostředí pomůže zamezit případným negativním vlivům koncepce na životní prostředí a v neposlední řadě může být determinantem, který povede ke kvalitativně vyšší úrovni projektů předkládaných v rámci navazujících koncepčních dokumentů a OP.

Systém monitorování vlivů realizace Programu rozvoje Jihomoravského kraje na životní prostředí

Dle ustanovení §10h zákona č. 100/2001 Sb., o posuzování vlivů na životní prostředí, ve znění zákona č. 163/2006 Sb., musí být v rámci implementace Programu rozvoje Jihomoravského kraje prováděno sledování a rozbor vlivů koncepce na životní prostředí a veřejné zdraví. Předkladatel koncepce (Jihomoravský kraj) je povinen zajistit sledování a rozbor vlivů schválené koncepce na životní prostředí a veřejné zdraví. V případě, že zjistí nepředvídané závažné negativní vlivy provádění koncepce na životní prostředí nebo veřejné zdraví, musí zajistit přijetí opatření k odvrácení nebo zmírnění takových vlivů,

informovat Ministerstvo životního prostředí a dotčené správní úřady a současně rozhodnout o změně Programu rozvoje Jihomoravského kraje.

Pro sledování míry vlivu Programu rozvoje Jihomoravského kraje na jednotlivé referenční cíle navrhnul zpracovatel SEA environmentální indikátory, které vychází z národního číselníku indikátorů doporučeného Ministerstvem pro místní rozvoj¹³. K tomu, aby bylo možné odhadnout vliv Programu rozvoje Jihomoravského kraje na navržené indikátory a zároveň vyloučit zahrnutí jiných vlivů než vlivů Programu rozvoje Jihomoravského kraje, je nutné sledování indikátorů navázat na environmentální hodnocení projektů předkládaných v rámci realizace koncepce a systému sledování implementace jednotlivých operačních programů, který je se systémem navrženým v APRJMK plně kompatibilní, tj. využít environmentální indikátory zároveň jako kritéria pro hodnocení a výběr projektů. Sledováním a sumarizací hodnocení jednotlivých projektů pak bude možné odhadnout celkový dopad Programu rozvoje Jihomoravského kraje na stanovené indikátory, respektive na referenční cíle ochrany životního prostředí. Pro zajištění dostatečné účinnosti sledování vlivů Programu rozvoje Jihomoravského kraje na životní prostředí je nutné environmentální indikátory, navržené v rámci SEA Programu rozvoje Jihomoravského kraje, zpracovat do celkového systému sledování dopadů Programu rozvoje Jihomoravského kraje. Jejich sledování by mělo být prováděno v celém návrhovém období a výsledky by měly být pravidelně zveřejňovány, nejlépe elektronickou formou na Internetu.

Doporučení zpracovatele SEA Programu rozvoje Jihomoravského kraje k monitoringu

Organizace monitoringu:

- Zahrnout environmentální indikátory, navržené v rámci SEA Programu rozvoje Jihomoravského kraje, do celkového systému sledování dopadů implementace koncepce, včetně zajištění personálních a odborných kapacit pro environmentální oblast v rámci implementační struktury Programu rozvoje Jihomoravského kraje resp. Strategie rozvoje kraje.
- Provádět soustavné sledování a vyhodnocování implementace APRJMK a jeho výsledky pravidelně zveřejňovat.
- Zajistit dostatečnou informovanost žadatelů o environmentální problematice a o možných vazbách předkládaných projektů na životní prostředí a poskytovat poradenské a konzultační služby předkladatelům projektů a všem zainteresovaným subjektům a jednotlivcům.
- V rámci monitoringu zajistit a vyhodnocovat informační kampaň o činnostech v rámci APRJMK.
- Koordinovat monitorování vlivů realizace Programu rozvoje Jihomoravského kraje na životní prostředí s Ministerstvem životního prostředí a příslušnými orgány ochrany přírody a přizpůsobit jej vzhledem k charakteru předkládaných projektů.
- Zefektivnit realizaci Programu rozvoje Jihomoravského kraje pomocí provázání environmentálních kritérií pro hodnocení projektů a systému monitoringu implementace koncepce.
- Iniciovat příslušné kroky při zjištění negativních dopadů Programu rozvoje Jihomoravského kraje na životní prostředí.

Naplnění výše uvedených doporučení přispěje k zamezení celkových negativních dopadů Programu rozvoje Jihomoravského kraje na životní prostředí a zároveň napomůže zvýšení pozitivních vlivů. Ponecháváme ke zvážení předkladateli Programu rozvoje Jihomoravského kraje způsob zajištění výše uvedených doporučení.

Klíčovým pro efektivní systém sledování implementace koncepce je výběr přesně zacílených relevantních environmentálních indikátorů a jejich provázanost s environmentálními kritérii pro výběr projektů. Zpracovatelem SEA Programu rozvoje Jihomoravského kraje navržená níže uvedená základní sada indikátorů vychází z referenčních cílů, jež byly použity pro hodnocení vlivů APRJMK na životní prostředí, a je rovněž provázána se sadou environmentálních kritérií pro výběr a hodnocení projektů (viz kapitola 10) a se systémem monitoringu koncepce a hodnocení projektů v rámci Programu rozvoje kraje a koordinována s přípravou jednotlivých operačních programů a Strategie rozvoje kraje. Lze předpokládat, že indikátory i environmentální kritéria, jejich obsah i rozsah, mohou doznat změn v závislosti na charakteru předkládaných projektů v průběhu realizační fáze APRJMK.

¹³ Zásady tvorby indikátorů pro monitoring a evaluaci. Ministerstvo pro místní rozvoj, odbor Rámce podpory Společenství, Evaluační jednotka strukturálních fondů, březen 2006.

Tab.19: Environmentální indikátory pro monitoring implementace APRJMK:

| Referenční cíl | Indikátory (jestliže jsou obsaženy v národním číselníku indikátorů je uveden jejich kód) | Jednotka | Zdroj dat |
|--|--|--|--|
| 1.1 Snížit emise plynů ohrožujících klimatický systém země, zejména CO ₂ a metanu | 81 24 00 Měrné emise ze všech zdrojů CO | t/rok/km ² tis. Kč | MŽP kraj ČSÚ |
| 1.2 Dosáhnout a nepřekračovat doporučených hodnot krajských emisních stropů pro oxid siřičitý, oxidy dusíku, těkavé organické látky a amoniak v horizontu roku 2010 | 81 22-23 00 Měrné emise ze všech zdrojů SO ₂ NO _x | t/rok/km ² tis. Kč | MŽP kraj ČSÚ |
| 1.3 Snižovat emise všech znečišťujících látek do ovzduší vody a půdy | 81 21 00 Měrné emise ze všech zdrojů Tuhé částice Ostatní znečišťující látky | t/rok/km ² tis. Kč | MŽP kraj ČSÚ |
| 2.1 Podporovat ekologicky šetrné formy dopravy, včetně managementových opatření a dalšího rozvoje vhodné situovaných cyklostezek, | 85 06 00 Počet vlakových spojů 85 05 00 Spoje veřejné autobusové dopravy 85 04 00 Přírůstek počtu cestujících MHD 85 07 00 Obce zapojené do IDS v regionu 88 21 00 Délka cyklostezek na území regionu celkem 88 21 01 z toho separovaných | Počet spojů Počet obcí mil. Osob Změna délky cyklostezek v km/% | kraj |
| 2.2 Snižovat zatížení dopravní sítě JMK tranzitní a nákladní silniční dopravou | Intensita tranzitní a nákladní silniční dopravy | Počet aut/24 hodin | MD kraj |
| 3.1 Chránit lidské zdraví a životní prostředí v sídlech, snižovat znečištění ovzduší, dopravní zátěž, hladiny hluku a vytvářet prostředí vhodné pro zdravý životní styl (městská a příměstská zeleň, obchvaty, pěší zóny), | 83 01 00 Počet podpořených projektů na regeneraci a revitalizaci zanedbaných objektů v městských sídlech 83 01 00 Počet podpořených projektů na regeneraci a revitalizaci zanedbaných objektů venkovských oblastí Počet obyvatel vystavených nadměrnému hluku ve městech | Počet projektů ha / % Počet obyvatel | MŽP kraj SZÚ Data z OP Města |
| 4.1 Omezit nové zábory půdy, regulovat neřízenou suburbanizaci, podporovat využívání brownfields | Plocha nově zabraného LPF a ZPF v ha | ha | kraj MŽP ČSÚ Data z OP |
| 4.2 Zajistit ochranu půdy před vodní a větrnou erozí, prosazovat principy ekologického zemědělství a podporovat mimoprodukční funkce | Spotřeba dusíkatých hnojiv Spotřeba fosforečných hnojiv | t/km ² obdělávané půdy | Mze kraj |
| 5.1 Omezovat fragmentaci krajiny a zabezpečovat ochranu a obnovu migrační tras, koridorů a zastávek migrujících druhů | Celková výměra dopravou nefragmentovaných území o plošné výměře větší než 100 km ² (limity fragmentace jsou silnice s intenzitou dopravy vyšší než 1000 vozidel/den a více Kolejné železniční tratě) | Změna rozlohy nefragmentovaných ploch v Km ² | MŽP AOPK |
| 5.2 Zlepšovat retenční funkci krajiny | Četnost výskytu dvou a víceletých povodňových vln | Počet vln/návrhové období/tok | ČHMU |
| 5.3 Chránit krajinný ráz a kulturní dědictví, lépe využívat kulturní a přírodní památky | Celkové investice do kulturních památek Celkové investice do ZCHÚ | Kč | MŽP Kraj AOPK |

| | | | |
|---|---|---|-------------------------------|
| 6.1 Omezovat množství všech vznikajících odpadů, zvýšit energetické a materiálové využívání odpadů. | 81 11 00 Celkový objem odpadů - podíl recyklovaných odpadů | v tis. Tun % | MŽP ČSÚ kraj |
| 7.1 Posilovat odpovědné chování obyvatel k životnímu prostředí, zdravý životní styl, poskytování informací, podpora ekologické výchovy a vzdělávání | 66 01 00 Počet projektů zaměřených na celoživotní vzdělávání - podíl projektů zaměřených na environmentální vzdělávání | Počet projektů | Data z OP |
| 8.1 Chránit ohniska (hot spots) biodiversity a omezovat nevhodné využívání přírodních a přírodě blízkých částí krajiny | Procento ohrožených živočišných a rostlinných druhů. Změny stavu ohrožených živočišných a rostlinných druhů ve ZCHÚ. | Procento ohrožených živočišných a rostlinných druhů. Změny stavu ohrožených živočišných a rostlinných druhů ve ZCHÚ. | kraj MŽP AOPK |
| 8.2 Zlepšovat stav lesů (druhová skladba, věková a prostorová struktura), podporovat mimoprodukční funkce lesa | 81 62 00 Výměra nově zalesněných ploch Výměra lesa osázená listnatým dřevem | ha | MŽP kraj ČSÚ |
| 9.1 Snižovat spotřebu a racionálně využívat neobnovitelné zdroje surovin a energie | Spotřeba primárních neobnovitelných zdrojů energie v porovnání s předchozí spotřebou | Spotřeba primárních neobnovitelných zdrojů energie | MŽP kraj ČSÚ |
| 10.1 Podporovat environmentálně šetrné formy cestovního ruchu včetně managementových opatření | 88 02 00 Počet projektů zaměřených na rozvoj cestovního ruchu - podíl projektů zaměřených na rozvoj ekologicky šetrných forem CR | Počet projektů | Data z OP kraj |
| 11.1 Zlepšit zásobování obyvatel nezávadnou pitnou vodou, zvyšovat podíl obyvatel napojených na ČOV | 81 01 00 Počet obyvatel nově připojených na vodovod 81 02 00 Počet obyvatel nově připojených na kanalizaci | Počet obyvatel nově připojených na vodovod pro veřejnou spotřebu Počet obyvatel nově připojených na kanalizaci pro veřejnou spotřebu | MŽP ČSÚ kraj SZÚ |
| 11.2 Zlepšovat stav a ekologické funkce vodních útvarů | 84 45-46 00 Čištěná odpadní voda Celkem Splásková Průmyslová a ostatní | V tisících m3 podíl čištěných odpadních vod | MŽP ČSÚ kraj |
| 12.1 Odstraňovat staré ekologické zátěže | 81 05 00 Plocha revitalizovaných území | Přírůstek plochy revitalizovaného území v km ² | MŽP kraj Data APRJMK |

11. Popis plánovaných opatření k eliminaci, minimalizaci a kompenzaci negativních vlivů zjištěných při provádění koncepce

Plánovaná opatření k eliminaci, minimalizaci a kompenzaci negativních vlivů zjištěných při provádění koncepce jsou blíže charakterizována v kapitole č. 8 tohoto posouzení, jelikož obsah obou kapitol je totožný.

12. Stanovení environmentálních kritérií pro výběr projektů

Vyhodnocení vlivů na životní prostředí Programu rozvoje Jihomoravského kraje si klade za cíl navrhnout takový systém hodnocení projektů podaných v rámci APRJMK, aby bylo možné stanovit relativní pořadí projektů z hlediska jejich potenciálních vlivů (včetně pozitivních) na životní prostředí a přispět tak k efektivnímu rozhodovacímu procesu při výběru projektů, které budou v rámci APRJMK podpořeny. Hlavním účelem stanovení environmentálních kritérií pro výběr projektů je zajistit, aby nebyly podpořeny projekty s potenciálně negativními vlivy na životní prostředí, a aby byly naopak při výběru projektů upřednostňovány takové projekty, které by mohly přispět ke zlepšení stavu životního prostředí resp. zdraví obyvatel regionu.

Hodnocení projektů z hlediska jejich vlivu na životní prostředí

Projekty, předkládané a realizované v rámci Programu rozvoje Jihomoravského kraje, představují finální fázi implementace z hlediska životního prostředí. Tyto projekty mohou mít přímé vlivy na životní prostředí (pozitivní i negativní). Vzhledem k tomu je pro zajištění účinnosti SEA Programu rozvoje Jihomoravského kraje, tj. pro zajištění minimální negativních dopadů a maximalizace pozitivních vlivů Programu rozvoje Jihomoravského kraje na životní prostředí, nutné do systému hodnocení a výběru projektů v rámci Programu rozvoje Jihomoravského kraje zahrnout také environmentální kritéria.

Cílem níže uvedeného návrhu je primární podpora těch předložených projektů v rámci Programu rozvoje Jihomoravského kraje, jejichž realizace přinese pozitivní efekt pro životní prostředí. Systém environmentálních kritérií nenahrazuje jiné nástroje ochrany životního prostředí dle příslušných právních předpisů (např. EIA, IPPC atd.), ale měl by zajistit maximalizaci pozitivních dopadů Programu rozvoje Jihomoravského kraje na životní prostředí.

Environmentální hodnocení projektů předkládaných v rámci APRJMK bude prováděno pomocí environmentálních kritérií. Pro stanovení kritérií byly využity indikátory pro životní prostředí (viz Kap. 9). Hodnocení má odpovědět na otázku, jakým způsobem předkládaný projekt může ovlivnit referenční cíle ochrany životního prostředí.

Hodnocení projektů dle navržených kritérií by mělo být prováděno jako nedílná součást rozhodování o schválení přidělení finanční dotace konkrétnímu projektu v rámci Programu rozvoje Jihomoravského kraje, tj. hodnocení dle environmentálních kritérií by mělo být součástí souhrnného hodnocení předkládaného projektu. Na základě hodnocení projektů dle environmentálních kritérií by měly být následně schváleny či doporučeny k realizaci ty projekty, které budou hodnoceny jako nejpříznivější z hlediska životního prostředí.

Environmentální hodnocení projektů je navrhováno ve dvou fázích:

- před-projektové environmentální hodnocení při přípravě projektů,
- formální environmentální hodnocení v rámci výběrových řízení.

Před-projektové hodnocení

Je velmi důležité, aby předkladatelé projektů měli možnost seznámit se s hodnotícími kritérii již před zahájením zpracování projektové žádosti a mohli tak projekt upravit tak, aby obdržel co nejlepší hodnocení z hlediska jeho dopadů na životní prostředí. Hodnocení bude provádět předkladatel. Zároveň by předkladatelé měli mít možnost konzultace s odpovědnými pracovníky zprostředkovatelského orgánu (viz výše návrh na pracovníky s odpovědností za oblast životního prostředí).

Možnost před-projektového hodnocení povede ke zkvalitnění přípravy projektů a k úsporám finančních prostředků na zpracování projektové dokumentace. Hodnocení projektu z hlediska životního prostředí se provádí formou slovního hodnocení, tj. projekt má *pozitivní/žádný/negativní* vliv na jednotlivé environmentální kritéria. V případě existujících kvantitativních údajů lze uvést i tyto informace.

Předkladatel projektu (s využitím konzultace s příslušným pracovníkem s odpovědností za problematiku životního prostředí v rámci Programu rozvoje Jihomoravského kraje) může také využít environmentální kritéria jako inspirativní – tj. začleněním podpory určité oblasti životního prostředí do návrhu projektu může dosáhnout vyššího bodového hodnocení projektu za oblast životního prostředí (např. v případě návrhu na systém školení a vzdělávání pracovníků společnosti může být jednou z oblastí také problematika průmyslového znečištění nebo environmentálního managementu).

Formální hodnocení při výběru projektů

Formální environmentální hodnocení bude prováděno jako nedílná součást výběrových řízení pro udělení dotace v rámci jednotlivých programových dokumentů. Hodnocení by měla provádět hodnotící komise projektů. Toto hodnocení bude mj. i určovat podmínky pro přidělení prostředků. Hodnocení je zaměřeno především kvalitativně, tj. zda projekt může (zejména pozitivně) ovlivnit jednotlivá kritéria. V případě relevance a dostupnosti kvantitativních údajů lze do hodnocení zahrnout i tyto. Na základě hodnocení může hodnotitel navrhnout změny či doplnění projektu a/nebo podmínky pro realizaci projektu. Při realizaci projektu by měla být prováděna kontrola dodržování a naplňování stanovených podmínek. Jejich nedodržení v průběhu realizace projektu může vést ke změně rozhodnutí o přidělení finančních prostředků na daný projekt.

Environmentální kritéria pro hodnocení projektů

Zpracovatel SEA navrhuje následující environmentální kritéria. Tato kritéria by měla být začleněna do systému hodnocení a výběru projektů v rámci implementace Programu rozvoje Jihomoravského kraje. Lze předpokládat jejich výběr, úpravu či změny v závislosti na obsahu předkládaných projektů, tak aby kritéria reflektovala zaměření předkládaných a hodnocených projektů.

Systém hodnocení projektů je z hlediska jeho efektivity naprosto nezbytné provázat se systémem monitoringu implementace koncepce (viz kapitola 10). Pro jeho organizaci platí rovněž stejná doporučení jako pro organizaci monitoringu.

Sada environmentálních kritérií pro výběr a hodnocení projektů, navržená zpracovatelem SEA, by se měla stejně jako sada navržených environmentálních indikátorů stát základním východiskem pro výběr a modifikaci relevantních environmentálních kritérií pro konkrétní opatření APRJMK resp. jednotlivé předkládané projekty. Z toho důvodu je nezbytné zajistit dostatečné personální a odborné kapacity v environmentální oblasti v rámci implementační struktury APRJMK.

Za účelem toho, aby se environmentální kritéria pro výběr projektů nestala z pohledu žadatelů administrativní překážkou, ale naopak fungovala jako prostředek ke zvýšení celkové kvality projektů, je žádoucí zajistit v rámci realizace APRJMK informační a konzultační servis pro předkladatele projektů.

Tab. 20: Environmentální kritéria pro výběr projektů

| Referenční cíl | Otázky pro hodnocení a výběr projektů z hlediska životního prostředí |
|---|--|
| 1.1 Snížit emise plynů ohrožujících klimatický systém země, zejména CO ₂ a metanu | Přispěje realizace projektu ke snížení emisí? 1. CO ₂ ekvivalent (tun/rok) |
| 1.2 Dosáhnout a nepřekračovat doporučených hodnot krajských emisních stropů pro oxid siřičitý, oxidy dusíku, těkavé organické látky a amoniak v horizontu roku 2010 | Přispěje realizace projektu ke snížení emisí? 1. SO ₂ 2. VOC 3. NO _x 4. NH ₄ |
| 1.3 Snižovat emise všech znečišťujících látek do ovzduší vody a půdy | Přispěje realizace projektu ke snížení emisí? 1. PM10 2. Ostatní znečišťující látky |
| 2.1 Podporovat ekologicky šetrné formy dopravy, včetně managementových opatření a dalšího rozvoje vhodně situovaných cyklostezek, | Přispěje realizace projektu k vyššímu využití environmentálně šetrných druhů veřejné dopravy (IDS, kombinovaná přeprava, alternativní paliva, nemotorová doprava)? Ano/ne? |
| 2.2 Snižovat zatížení dopravní sítě JMK tranzitní a nákladní silniční dopravou | Přispěje realizace projektu ke snížení zatížení dopravní sítě JMK tranzitní a nákladní silniční dopravou? Ano/ne? |

| | |
|--|---|
| 3.1 Chránit lidské zdraví a životní prostředí v sídlech, snižovat znečištění ovzduší, dopravní zátěž, hladiny hluku a vytvářet prostředí vhodné pro zdravý životní styl (městská a příměstská zeleň, obchvaty, pěší zóny), | Přispěje projekt ke snížení hlukové zátěže obyvatel? Ano/ne? (počet obyvatel zatížených hlukem) Přispěje projekt k rozšíření/záboru zelených ploch v rámci sídel? (rozloha rozšíření/záboru zelené plochy v ha). |
| 4.1 Omezit nové zábery půdy, regulovat neřízenou suburbanizaci, podporovat využívání brownfields | Dojde v rámci projektu k záboru lesního a/nebo zemědělského půdního fondu? (rozloha záboru ZPF, LPF v ha) Rozloha využitého brownfields v rámci projektu v ha |
| 4.2 Zajistit ochranu půdy před vodní a větrnou erozí, prosazovat principy ekologického zemědělství a podporovat mimoprodukční funkce | Dojde realizací projektu k opatřením proti vodní resp. |
| 5.1 Omezovat fragmentaci krajiny a zabezpečovat ochranu a obnovu migrační tras, koridorů a zastávek migrujících druhů | Zvýší/sníží projekt celkovou výměru dopravní nefragmentovaných území? Ano/ne? |
| 5.2 Zlepšovat retenční funkci krajiny | Dojde realizací projektu k výstavbě nových zpevněných ploch? |
| 5.3 Chránit krajinný ráz a kulturní dědictví, lépe využívat kulturní a přírodní památky | Dojde v rámci projektu k narušení krajinného rázu? Dojde v rámci projektu ke zlepšení stavu kulturního/přírodního dědictví? Ano/ne? |
| 6.1 Omezovat množství všech vznikajících odpadů, zvýšit energetické a materiálové využívání odpadů. | Počítá projekt s využitím vznikajících odpadů? |
| 7.1 Posilovat odpovědné chování obyvatel k životnímu prostředí, zdravý životní styl, poskytování informací, podpora ekologické výchovy a vzdělávání | Přispěje projekt k posilování ekologického povědomí obyvatel? Ano/ne? |
| 8.1 Chránit ohniska (hot spots) biodiversity a omezovat nevhodné využívání přírodních a přírodě blízkých částí krajiny | Má projekt významný pozitivní/negativní vliv na ohnisko biodiversity (pozn.: maloplošná ZCHÚ, 1. zóny velkoplošných ZCHÚ, skladebné prvky ÚSES, EVL)? Ano/ne? |
| 8.2 Zlepšovat stav lesů (druhová skladba, věková a prostorová struktura), podporovat mimoprodukční funkce lesa | Přispěje projekt ke zlepšení druhové skladby lesů? Ano/ne? |
| 9.1 Snižovat spotřebu a racionálně využívat neobnovitelné zdroje surovin a energie | Přispěje projekt ke snížení spotřeby neobnovitelných zdrojů energie v porovnání s předchozí spotřebou? Ano/ne? |
| 10.1 Podporovat environmentálně šetrné formy cestovního ruchu včetně managementových opatření | Přispěje realizace projektu k vyššímu využití environmentálně šetrných forem cestovního ruchu? Ano/ne? Přispěje realizace projektu k nárůstu délky cyklistických stezek, hippostezeček, pěších turistických stezek, in-line tras, lyžařských tras? Ano/ne? |
| 11.1 Zlepšit zásobování obyvatel nezávadnou pitnou vodou, zvyšovat podíl obyvatel napojených na ČOV | Rozšíří projekt počet obyvatel napojených na ČOV? (počet ekvivalentních obyvatel nově napojených na ČOV). Ano/ne? |
| 11.2 Zlepšovat stav a ekologické funkce vodních útvarů | Přispěje realizace projektu k revitalizaci toků? Ano/Ne? |
| 12.1 Odstraňovat staré ekologické zátěže | Rozloha revitalizovaného území v ha. |

13. Vlivy koncepce na veřejné zdraví

Hodnocení vlivů na veřejné zdraví (HIA – z anglického „health impact assessment“) je dle zákona nedílnou součástí procesu posouzení vlivů Programu rozvoje Jihomoravského kraje na životní prostředí.

Zákon č. 258/2000 Sb., o ochraně veřejného zdraví, v platném znění, definuje veřejné zdraví jako zdravotní stav obyvatelstva, jenž je určován souhrnem přírodních, životních a pracovních podmínek a způsobem života. Zdravotní stav obyvatelstva je určován souhrnem vzájemně působících příčin a podmínek. Vedle životního stylu se v interakci s genetickými dispozicemi uplatňují faktory životního prostředí, psychosociální a socioekonomické. Vzájemné působení činitelů na zdraví může být přímé i zprostředkované s pozitivními i negativními vlivy o různých intenzitách na zdraví v rámci souboru mnohočetných příčin onemocnění.

Hodnocení koncepce z hlediska vlivů na veřejné zdraví tak vyžaduje zvážení celého spektra možných zdravotních determinant a pravděpodobnosti jejich, více či méně zprostředkovaných změn, způsobených plánovanou aktivitou. Musí být použit odborný odhad pravděpodobného vývoje různých determinant prostředí, institucionálních i individuálních a jejich možné změny. Jedná se o komplexní proces, kdy změna jednoho či několika faktorů nemusí znamenat měřitelnou změnu zdravotního stavu. Důležitým faktorem, který je často z hlediska zdraví podceňován je tzv. „well being“ – tedy „pohoda“ jako výsledné působení řady faktorů a podmínek.

V rámci hodnocení vlivů Programu rozvoje Jihomoravského kraje na veřejné zdraví se zpracovatel snažil vyhledat vlivy na determinanty i podmínky ovlivňující pohodu tak, aby byla co nejvíce respektována definice zdraví dle Světové zdravotnické organizace (WHO).

13.1. Vztah Programu rozvoje Jihomoravského kraje ke koncepcím v oblasti ochrany veřejného zdraví

Základní cíle ochrany a tvorby veřejného zdraví jsou zakotveny na komunitární úrovni v ustanovení článku 152 Amsterodamské smlouvy EU, kde je řečeno, že vysoká úroveň lidského zdraví musí být zahrnuta do všech politik a strategií Evropského společenství. Na evropské a celosvětové úrovni jsou požadavky veřejného zdraví definovány zejména následujícími koncepčními materiály:

- *Akční plán zdraví a životního prostředí 2004-2010 EU*
- *Evropský akční plán životního prostředí a zdraví dětí z roku 2004*
- *Zdraví pro 21. století WHO*

Cíle a požadavky veřejného zdraví z těchto koncepcí jsou promítnuty do strategických dokumentů v oblasti veřejného zdraví na národní úrovni, které jsou definovány dvěma základními strategickými dokumenty:

- *Akční plán zdraví a životního prostředí ČR (vybrané cíle NEHAP, relevantní vzhledem k APRJMK)*
 - stanovovat priority ve zlepšování kvality ovzduší ze zdravotního hlediska prostřednictvím hodnocení rizik;
 - dále zvyšovat kvalitu ovzduší cestou snižování emisí škodlivin, včetně tzv. skleníkových plynů;
 - stanovit priority pro intervence ke zlepšování kvality a zdravotní nezávadnosti vody ze zdravotních hledisek;
 - předcházet poškození zdraví z požívání a užívání vod;
 - chránit podzemní i povrchové vody před kontaminací, se zvláštním zaměřením na ochranu zdrojů pitných vod a vod pro rekreaci;
 - zlepšovat kvalitu a zdravotní nezávadnost pitné vody veřejného zásobování a zabezpečit její stálou jakost;
 - chránit půdu jako základní složku životního prostředí s důrazem na zabezpečení jejích funkcí;
 - uplatňovat princip prevence poškozování půdy;

omezit degradační procesy, zejména kontaminaci a zrychlenou erozi půd;
vhodným využíváním půdy zajistit ochranu dalších složek životního prostředí, zejména vody;
omezovat negativní působení hluku na zdraví;
zastavit nárůst hluku, zejména dopravního, a rozšiřovat chráněné zóny;
snižovat expozici hluku prostředky územního plánování;
zabezpečovat prevenci a omezování důsledků velkých průmyslových a jaderných havárií a přírodních katastrof;
soustavně sledovat parametry životního prostředí a ukazatelů zdravotního stavu populace.

- *Dlouhodobý program zlepšování zdravotního stavu obyvatelstva ČR Zdraví pro všechny v 21. století (Zdraví 21):*

CÍL 1: SOLIDARITA VE ZDRAVÍ V EVROPSKÉM REGIONU;
CÍL 2: SPRAVEDLNOST VE ZDRAVÍ;
CÍL 3: ZDRAVÝ START DO ŽIVOTA;
CÍL 4: ZDRAVÍ MLADÝCH;
CÍL 5: ZDRAVÉ STÁRNUTÍ;
CÍL 6: ZLEPŠENÍ DUŠEVNÍHO ZDRAVÍ;
CÍL 7: PREVENCE INFEKČNÍCH ONEMOCNĚNÍ;
CÍL 8: SNÍŽENÍ VÝSKYTU NEINFEKČNÍCH NEMOCÍ;
CÍL 9: SNÍŽENÍ VÝSKYTU PORANĚNÍ ZPŮSOBENÝCH NÁSILÍM A ÚRAZY.

13.2. Zdravotní stav obyvatel Jihomoravského kraje

Vzhledem k velké variabilitě chování obyvatel nelze přesvědčivě definovat vliv jednotlivých faktorů životního stylu (výživové a pohybové zvyklosti populace, kouření a konzumace alkoholu) a faktorů prostředí na rozvoj nemocnosti či jednoznačnou příčinu úmrtí.

Při posuzování vlivu jednotlivých faktorů životního prostředí na zdraví obyvatel zůstávají nezodpovězené mnohé otázky, které se týkají zejména vztahu dávka - odpověď a poruch zdraví, změn životního prostředí a následné změny zdraví v různých věkových skupinách populace, interakce v působení faktorů socioekonomických, životního stylu a faktorů životního prostředí na zdraví, apod. Dále je třeba objasnit vzájemné vztahy a výsledný vliv faktorů životního prostředí s faktory dalšími.

Jihomoravský kraj

K 31.12.2004¹⁴ měl Jihomoravský kraj 1 123 201 obyvatel, 544 878 mužů a 578 323 žen. Ve srovnání s rokem 2003 došlo k nárůstu počtu obyvatel o 631. Stejně jako v ostatních krajích republiky i v Jihomoravském kraji byl počet narozených převyšován počtem zemřelých (o 932), přirozený přírůstek dosáhl v přepočtu na 1 000 obyvatel hodnoty -0,8.

Podíl dětské populace na celkovém počtu obyvatel zůstal stejný jako v roce 2003, a to 15,0 %. Počet osob ve věku 65 let a více na 100 dětí ve věku 0-14 let, tzv. index stáří, se zvýšil z 96,7 v roce 2003 na 99,1 v roce 2004. Věková struktura obyvatel Jihomoravského kraje je třetí „nejstarší“ v republice po Praze a Plzeňském kraji.

V roce 2004 se v kraji narodilo 10 689 dětí, 10 660 živě a 29 mrtvě. Počet živě narozených dětí byl o 653 větší než v roce 2003 a došlo tak ke zvýšení porodnosti, která se však pohybuje pod celorepublikovým

¹⁴ Data dle zdravotnické ročenky Jihomoravského kraje 2004

průměrem. Relace počtu živě narozených na 1 000 obyvatel činila 9,5 (8,9 v roce 2003). Z hlediska plodnosti se Jihomoravský kraj pohybuje na posledních místech v rámci krajů ČR.

V roce 2004 zemřelo v kraji 11 592 osob, 5 819 mužů a 5 773 žen. Hrubá míra úmrtnosti, tj. počet zemřelých na 1 000 obyvatel, činila u mužů 10,7 a u žen 10,0 (celkem 10,3). Standardizovaná úmrtnost činila v roce 2004 v kraji 1056 u mužů a 615, 4 u žen. Nejvyšší standardizovaná úmrtnost (u mužů i u žen) byla v roce 2004 zaznamenána v okresech Blansko a Hodonín. Struktura příčin smrti zůstává dlouhodobě stabilní. V pořadí podle četnosti se jedná o nemoci oběhové soustavy, novotvary, poranění a otravy, nemoci trávicí soustavy a nemoci dýchací soustavy.

Střední délka života¹⁵ při narození vyjadřuje počet let, kterých se průměrně dožije novorozenec za předpokladu zachování úmrtnosti z období jejího výpočtu. V Jihomoravském kraji byla střední délka života v posledních dvou letech téměř stejná, v roce 2004 mírně vzrostla na 72,9 u mužů a 79,6 u žen, což je nad celorepublikovým průměrem.

Pozitivním rysem demografického vývoje v kraji bylo snížení kojenecké a novorozenecké úmrtnosti. Do jednoho roku věku zemřelo 14 chlapců (23 chlapců v roce 2003) a 11 děvčat (14 děvčat v roce 2003). Hodnotou 2,3 pro kojeneckou a 1,6 pro novorozeneckou úmrtnost na 1000 živě narozených dětí se tak Jihomoravský kraj řadí na první místo v republice.

Podle konečných údajů Národního onkologického registru České republiky bylo v roce 2002 hlášeno v Jihomoravském kraji 6 964 nových onemocnění zhoubnými novotvary a novotvary in situ, což představuje nárůst o 284 hlášení oproti roku 2001. Do Registru tuberkulózy bylo v roce 2004 v kraji nahlášeno 127 onemocnění, z nich 78 bylo bakteriologicky ověřených.

V roce 2003 se v kraji živě narodilo 388 dětí s vrozenou vadou, v tom 162 dívek a 226 chlapců. U dětí do jednoho roku věku narozených v roce 2003 bylo podchyceno 514 vrozených vad, z toho 302 u chlapců a 212 u dívek. Největší skupinu tvořily vrozené srdeční vady (25,1 % všech hlášených vad) a byly zjištěny u 54 dívek a 75 chlapců. Počet dětí s vrozenou vadou se dlouhodobě pohybuje pod celorepublikovým průměrem.

V Jihomoravském kraji v roce 2004 činilo průměrné procento pracovní neschopnosti 6,161, přičemž nejvyšší bylo v okrese Hodonín (7,128) a nejnižší v okrese Vyškov (5,325). V úhrnu za všechny diagnózy trvala průměrně jedna pracovní neschopnost 37,3 dne u mužů a 38,4 dne u žen, průměrné procento pracovní neschopnosti i průměr trvání jednoho případu je u obou pohlaví o něco vyšší než je republikový průměr.

Na pracovištích zajišťujících ambulantní péči o alkoholiky a toxikomany bylo evidováno celkem 3 840 pacientů užívajících psychoaktivní látky, z nich alkohol požívalo 2 706 osob, přičemž 81 % bylo na alkoholu závislých. Z 1 134 osob, které užívaly drogy, byla závislost zjištěna u 74 %.

V roce 2004 bylo skutečně 262 865 případů hospitalizace obyvatel Jihomoravského kraje ve všech nemocnicích České republiky. Ženy se na hospitalizacích podílely 56,5 %. Na tisíc obyvatel kraje připadalo v průměru 234 hospitalizací; 210 na 1 000 mužů a 257 na 1 000 žen. Průměrná doba hospitalizace na všechny diagnózy dosahovala téměř shodně 7,9 dne u mužů a 7,8 dne u žen. Z registru hospitalizace plyne, že počty hospitalizovaných obyvatel JMK odpovídají celorepublikovému průměru. Podobně jako například v Praze nebo Královéhradeckém kraji tj. krajích s vysoce specializovanou nemocniční péčí, platí i pro kraj Jihomoravský, že je zde hospitalizováno relativně vysoké procento obyvatel bydlících mimo daný kraj (13%).

13.3 Determinanty vlivů koncepce na veřejné zdraví

Jak bylo již výše uvedeno je zdraví obyvatel ovlivňováno řadou faktorů. Působí na něj stav životního prostředí, zdravotní péče, životní styl obyvatel, vrozené dispozice i socioekonomické faktory. Vlivy koncepce s dopadem na životní prostředí se většinou odrazí ve veřejném zdraví, jedná se o většinu již posuzovaných vlivů na jednotlivé složky ŽP, vstup toxických látek do ŽP, hluk, ale i vlivy na estetickou kvalitu ŽP resp. psychickou pohodu, jako je krajinný ráz apod. Vlivy koncepce na životní prostředí a na zdraví obyvatelstva se tedy z velké části překrývají, avšak mohou existovat i vlivy s dopadem na životní

¹⁵ Střední délky života při narození za kraje se počítá za období dvou let (předchozí a uvedený)

prostředí, které se ve zdraví obyvatel přímo neprojeví, resp. které se neodrazí ve stavu životního prostředí, zato ale ovlivní lidské zdraví.

Životní prostředí ovlivňuje lidské zdraví nepřetržitým působením prostřednictvím interakce organismu a fyzikálních, chemických i biologických faktorů dýcháním, příjmem potravy a tekutin, kontaktem se smyslovými receptory sliznicemi i pokožkou. Vzhledem k šíři působení prostředí na lidské zdraví je však velice obtížné přesně vyhodnotit jednotlivé vlivy faktorů ŽP na lidské zdraví. Zlepšení kvality životního prostředí v nejšířším významu, včetně omezení používání nebezpečných chemických látek a odstranění dlouhodobě působících zátěží, znamená splnění jedné z podmínek pro zlepšení zdraví obyvatelstva.

Neméně důležitou determinantou lidského zdraví jsou i socioekonomické vlivy, které se odrážejí na objektivním i subjektivním zdravotním stavu obyvatelstva v rámci různých socioekonomických skupin v interakci se životním stylem stejně jako vzděláním. Subjektivní pocit dobrého zdraví a psychické pohody je ovlivněn zařazením člověka v rámci socioekonomické struktury společnosti. Programu rozvoje Jihomoravského kraje může tyto determinanty ovlivnit jak pozitivně, tak i negativně – podporou neformálního vzdělávání, podporou zaměstnanosti, změnou počtu pracovních příležitostí, kvalitou života v sídlech i na venkově, možnostmi zdravého využití volného času.

Z výše uvedeného popisu zdravotních determinant, relevantních cílů koncepčních dokumentů v oblasti zdraví a zdravotního stavu obyvatel lze vyvodit následující zdravotní determinanty s vazbou k Programu rozvoje Jihomoravského kraje:

- faktory životního prostředí, zejména kvalita ovzduší, hluk, toxické látky v prostředí;
- zaměstnanost;
- vzdělanost
- zdravé využití volného času;
- úroveň a dostupnost zdravotní péče;
- bezpečnost (od bezpečnosti dopravy, po např. kvalitní bezpečné stavební materiály, zejména v případě recyklace odpadů).

Tab. 21: Vztah zdravotních determinant a oblastí podpory koncepce

| Zdravotní determinanty | Opatření s možným negativním vlivem na danou determinantu | Opatření s možným pozitivním vlivem na danou determinantu |
|---|---|--|
| faktory životního prostředí, zejména kvalita ovzduší, hluk, toxické látky v prostředí; | A.4, D2, A.5, C.4, D.2 | A.4, D.1, D.3, E.1, E.2, E.3, E.4, |
| zaměstnanost; | | A.1, A.2, A.3, A.4, A.6, B.1, C.1, C.2 |
| vzdělanost | | A.1, A.2, A.3, A.4, A.6, C.1, C.2, D.4, E.2, E.3, E.4, F.1, F.4, F.5 |
| zdravé využití volného času | | A.6, C.4 |
| úroveň a dostupnost zdravotních a sociálních služeb | | C.3, |
| bezpečnost (od bezpečnosti dopravy, po např. kvalitní bezpečné stavební materiály, zejména v případě recyklace odpadů). | A.4, D.2, | A.4, A.5, A.6, B.2, C.5, D.2, E.1, E.2, F.2, |

Rozvoj dopravní infrastruktury bude mít potenciálně jak pozitivní vliv na bezpečnost obyvatel (zvýšená kvalita komunikací, bezpečnostní opatření typu mimoúrovňových křižovatek, obchvatů měst apod.), tak i vliv nepřímo negativní (rozvoj dopravní infrastruktury se odrazí v navýšení absolutního počtu vozidel na komunikacích a tak nepřímo povede k absolutnímu zvýšení počtu nehod). Zda dojde spíše k negativnímu nebo pozitivnímu ovlivnění bezpečnosti obyvatelstva závisí na výběru projektů, které budou v rámci Programu rozvoje Jihomoravského kraje podpořeny. Obdobná charakteristika platí i pro ostatní specifické cíle, u kterých byla identifikována nějaká potenciálně negativní a zároveň i pozitivní vazba na determinantu veřejného zdraví. Nebylo identifikováno žádné opatření, které by vykazovalo výrazně negativní vazbu na některou zdravotní determinantu, bez jiných pozitivních vlivů, a u kterého by zároveň nebylo možné tuto negativní vazbu eliminovat, nebo alespoň zmírnit pomocí správně nastavených kritérií pro implementaci koncepce.

13.4 Vyhodnocení vlivů Programu rozvoje Jihomoravského kraje na veřejné zdraví

Vyhodnocení vlivů Programu rozvoje Jihomoravského kraje na zdraví prostřednictvím životního prostředí:

Vyhodnocení vlivů Programu rozvoje Jihomoravského kraje na veřejné zdraví vychází z relevantních cílů ochrany a podpory zdraví ve vztahu k životního prostředí, které lze nalézt v přijatých koncepcích, strategiích a akčních plánech na mezinárodní i národní úrovni (viz kapitola 13.1).

Smyslem hodnocení vlivů Programu rozvoje Jihomoravského kraje na veřejné zdraví je zjištění, zda předkládaná koncepce resp. její oblastí podpory nenarušují cíle ochrany zdraví a zda v souladu s nimi napomáhá vytvářet podmínky pro zlepšení zdravotního stavu obyvatel. V optimálním případě by realizace Programu rozvoje Jihomoravského kraje měla znamenat podporu zdraví obyvatelstva regionu. Byly hodnoceny možné vlivy opatření a aktivit APRJMK na tyto referenční cíle. Vzhledem k tomu, že vlivy APRJMK na ŽP byly vyhodnoceny již v předchozích kapitolách, a konkrétní vlivy ve specifických územích budou záviset na realizaci předkládaných projektů, nejsou v této části hodnoceny vlivy na veřejné zdraví zprostředkované životním prostředím. Požadavky a cíle veřejného zdraví vzhledem k vlivům na zdraví prostřednictvím životního prostředí byly zahrnuty do referenčních cílů ochrany životního prostředí a vlivy prioritních os, specifických cílů a opatření APRJMK na tyto cíle byly vyhodnoceny v rámci kapitoly 7.3.

Potenciální dopady jednotlivých opatření na veřejné zdraví:

Následující tabulka ukazuje možné dopady jednotlivých opatření APRJMK na veřejné zdraví tak, jak vyplynuly z vyhodnocení vlivů Programu rozvoje Jihomoravského kraje na životní prostředí a veřejné zdraví.

Tab. 22: Potenciální dopady jednotlivých opatření na veřejné zdraví

| Okruby priorit/opatření | Opatření může negativně ovlivnit veřejné zdraví pokud | Opatření může pozitivně ovlivnit veřejné zdraví pokud |
|-------------------------|---|--|
| A.1 | - | - vyšší nabídku pracovních míst |
| A.2 | - | - příspěvek využívání nových environmentálně šetrnějších technologií v průmyslu - povede ke zvýšení vzdělanosti a kvalifikace ob obyvatelstva |
| A.3 | - | - povede ke zvýšení vzdělanosti a kvalifikace ob obyvatelstva - přispěje k využívání nových environmentálně šetrnějších technologií v průmyslu - vyšší nabídku pracovních míst |

| | | |
|------------|--|--|
| A.4 | <ul style="list-style-type: none"> - zvýší zátěž látkami emitovanými z vyvolané dopravy - zvýší riziko havárií a úniků toxických látek do ovzduší | <ul style="list-style-type: none"> - povede k orientaci průmyslu na environmentálně šetrnější odvětví - zvýší nabídku pracovních míst |
| A.5 | - | <ul style="list-style-type: none"> - kvalitní zemědělské výrobky povedou ke zlepšení výživy obyvatel |
| A.6 | - | <ul style="list-style-type: none"> - zvýší nabídku pracovních míst - budování infrastruktury pro cestovní ruch umožní zdravé trávení volného času obyvatel - separace cyklostezek sníží nehodovost cyklistů |
| B.1 | - | <ul style="list-style-type: none"> -lepší kvalitu života a bydlení na venkově -lepší nabídku pracovních míst na venkově |
| B.2 | - | <ul style="list-style-type: none"> -lepší kvalitu života a bydlení na venkově - přispěje k vyšší kvalitě zdrojů pitné vody |
| C.1 | - | <ul style="list-style-type: none"> - zvýší vzdělanost |
| C.2 | - | <ul style="list-style-type: none"> - zvýší nabídku pracovních míst - povede ke zvýšení vzdělanosti a kvalifikace obyvatele |
| C.3 | - | <ul style="list-style-type: none"> - zvýší nabídku pracovních míst - zvýší vzdělanost - pomocí preventivních programůlepší parametry zdraví obyvatelstva -lepší dostupnost a kvalitu zdravotní péče a sociálních a preventivních programů |
| C.4 | - | <ul style="list-style-type: none"> - zvýší vzdělanost -lepší možnosti zdravého trávení volného času |
| C.5 | - | <ul style="list-style-type: none"> -lepší kvalitu života a bydlení ve městech |
| D.1 | - | <ul style="list-style-type: none"> - sníží množství individuální dopravy, a tím počet obyvatel žijících na území s překročenými imisními limity - bude veřejná doprava využívat alternativní zdroje energie (biopaliva) |
| D.2 | <ul style="list-style-type: none"> - zvýší zátěž látkami emitovanými ze silniční dopravy - zvýší vystavení obyvatel hluku z dopravy - navýšená silniční doprava povede ke zvýšenému riziku dopravních nehod | <ul style="list-style-type: none"> - sníží množství individuální dopravy, a tím počet obyvatel žijících na území s překročenými imisními limity - bude veřejná doprava využívat alternativní zdroje energie (biopaliva) - moderní dopravní infrastruktura (obchvaty, kruhové objezdy, mimoúrovňové křižovatky) a separace cyklostezek přispěje ke snížení nehodovosti |
| D.3 | - | <ul style="list-style-type: none"> - povede ke zlepšení zásobování obyvatel kvalitní pitnou vodou |
| D.4 | - | <ul style="list-style-type: none"> - zvýší vzdělanost a informovanost obyvatel |
| E.1 | - | <ul style="list-style-type: none"> - povede ke zlepšení stavu životního prostředí v regionu - sníží riziko ohrožení záplavami |

| | | |
|------------|---|---|
| E.2 | - | <ul style="list-style-type: none"> - povede ke zlepšení stavu životního prostředí v regionu - sníží riziko ohrožení záplavami - Zlepší kvalitu života v sídlech - zvýší vzdělanost a informovanost obyvatel |
| E.3 | - | <ul style="list-style-type: none"> - Sníží zatížení prostředí toxickými látkami - Zlepší kvalitu života v sídlech - zvýší vzdělanost a informovanost obyvatel |
| E.4 | - | <ul style="list-style-type: none"> - povede ke zlepšení stavu životního prostředí v regionu - zvýší vzdělanost a informovanost obyvatel |
| F.1 | - | <ul style="list-style-type: none"> - sníží riziko ohrožení záplavami |
| F.2 | - | - |
| F.3 | - | <ul style="list-style-type: none"> - zvýší vzdělanost a informovanost obyvatel - zlepšit dostupnost a kvalitu zdravotní péče |
| F.4 | - | <ul style="list-style-type: none"> - zvýší vzdělanost a informovanost obyvatel |

Podmínky implementace Programu rozvoje Jihomoravského kraje z hlediska jeho vlivů na veřejné zdraví:

Při rozhodování o podpoře projektů v rámci APRJMK by měly mít relativní přednost projekty splňující následující kritéria:

- Projekty, které snižují zátěž ovzduší látkami ze spalovacích procesů
- Projekty, které snižují zátěž ovzduší emisemi z průmyslu.
- Projekty, které snižují riziko vzniku havárií a omezují vstupy toxických látek z průmyslu do ovzduší vody a půdy.
- Projekty, které zlepšují zásobování obyvatel nezávadnou pitnou vodou.
- Projekty, které snižují zátěž obyvatelstva hlukem z dopravy.
- Projekty, které umožňují zdravý životní styl.
- Projekty, které zvyšují vzdělanost populace.
- Projekty, které zvyšují nabídku pracovních míst.
- Projekty, které zvyšují bezpečnost dopravy.

Pro sledování dopadů APRJMK na veřejné zdraví jsou využitelné následující indikátory:

- Pohyb obyvatelstva (sleduje UZIS, ČSÚ).
- Specifická úmrtnost (sleduje UZIS).

Závěry plynoucí z vyhodnocení vlivů Programu rozvoje Jihomoravského kraje na veřejné zdraví:

Realizací Programu rozvoje Jihomoravského kraje nebude většina zdravotních determinant významně dotčena. V optimálním případě bude mít Program rozvoje Jihomoravského kraje pozitivní vliv na veřejné zdraví, zejména zlepšením ekonomických a sociálních determinant obyvatel. Jedná se zejména o zvýšení nabídky pracovních míst, zvýšení dostupnosti zdravotnické a sociální péče, zlepšení možností vzdělávání, včetně rekvalifikací a celoživotního vzdělávání, zlepšení možností zdravého trávení volného času a zlepšení kvality bydlení a života ve městech i na venkově. Pokud bude implementace Programu rozvoje Jihomoravského kraje prováděna v souladu s výstupy jeho posouzení vlivů na životní prostředí není očekáváno zhoršení životního prostředí a jeho zdravotních determinant. Potenciálně negativním vlivům na životní prostředí resp. veřejné zdraví lze předejít při výběru konkrétních projektů.

14. Netechnické shrnutí výše uvedených údajů

Aktualizace Programu rozvoje Jihomoravského kraje (dále jen APRJMK) navazuje na nově zpracovanou SRJMK¹⁶ tím, že využívá struktury zde navržených strategických cílů a opatření, vytyčených k jejich naplnění a činí z nich základ pro vymezení hlavního rámce okruhů priorit, opatření a aktivit, která představují věcnou náplň aktualizované „Návrhové části Programu rozvoje JMK“.

V současnosti platný Program rozvoje Jihomoravského kraje byl vypracován v roce 2002 a schválen Zastupitelstvem Jihomoravského kraje. V roce 2003 byl částečně aktualizován (ve své analytické části – Profil kraje a SWOT analýza). Hlavním cílem zde předkládané aktualizace bylo nové posouzení původní návrhové části PR JMK, funkční racionalizace (zúžení) a tím i zpřehlednění struktury zde presentovaných priorit rozvoje, umožňující lepší věcné zacílení krajem podporovaných aktivit jako východisek pro realizaci budoucích rozvojových projektů.

Program rozvoje kraje je základním střednědobým programovým dokumentem k podpoře regionálního rozvoje na úrovni kraje s důrazem na sociálně ekonomickou sféru. Konkretizuje strategické cíle a rozvojové aktivity ve formě konkrétních opatření a projektů, určuje jejich nositele a stanoví způsob implementace a financování.

Důležitá východiska pro tvorbu Programu rozvoje kraje představují všechny relevantní strategické, programové a koncepční dokumenty, obsahující ve svých záměrech věcný nebo územní dopad na podmínky rozvoje kraje. Podstatnou měrou byla tato východiska zapracována do aktualizovaného návrhu Strategie rozvoje kraje. V Programu rozvoje kraje jsou tato východiska konkretizována s větší mírou podrobnosti a to pro takové oblasti a okruhy priorit, v nichž se bude kraj přímo i nepřímo podílet na jejich realizaci.

APRJMK je tedy dokumentem obsahujícím již konkrétní kroky realizované krajem k podpoře jeho rozvoje. Zde specifikované priority nemusí vyčerpávajícím způsobem pokrývat veškeré spektrum oblastí zařazených ve SRJMK, ale jsou výběrem nosných témat rozvoje kraje, zúženým i z důvodu časového horizontu, pro něž je APRJMK zpracováván (jde o období let – 2007 – 2009), na rozdíl od SRJMK, jejíž horizont realizace je cca do roku 2016.

Globálním cílem APRJMK je Jihomoravský kraj jako ekonomicky silný a dynamicky se rozvíjející region při udržení kvalitního životního prostředí a krajiny. Hospodářským těžištěm budou aktivity založené na moderních technologiích. Průmysl bude produkovat výrobky s vysokou přidanou hodnotou. Vzroste vzdělanostní úroveň obyvatelstva, zkvalitní se procesy vzdělávání a zlepší se možnosti uplatnění lidských zdrojů v občanské a profesní sféře. Zemědělství bude tvořit součást páteře integrovaného rozvoje ve venkovském prostoru. Cestovní ruch bude v turisticky atraktivních oblastech aktivně přispívat k rozvoji území.

Vyhodnocení vlivů koncepce (dále jen "vyhodnocení") AKTUALIZACE NÁVRHOVÉ ČÁSTI PROGRAMU ROZVOJE JIHMORAVSKÉHO KRAJE na životní prostředí je zpracováno dle přílohy č. 9 zákona č. 100/2001 Sb., o posuzování vlivů na životní prostředí, v platném znění (dále jen zákon), a v rozsahu stanoveném v závěru zjišťovacího řízení dle § 10d zákona který byl vydán odborem posuzování vlivů na životní prostředí a IPPC Ministerstva životního prostředí dne 18. 8. 2006 pod číslem jednacím 59097/ENV/710/06.

Proces posouzení vlivů koncepce na životní prostředí probíhal souběžně s přípravou samotného strategického dokumentu. V rámci procesu SEA byly hodnoceny všechny části Programu rozvoje Jihomoravského kraje. K vyhodnocení vlivů Programu rozvoje Jihomoravského kraje na životní prostředí byla použita metoda referenčních cílů. Referenční cíle ochrany životního prostředí představují základní rámec pro hodnocení jednotlivých částí Programu rozvoje Jihomoravského kraje a slouží zejména k vyhodnocení souladu specifických cílů, prioritních os a opatření s referenčními cíly ochrany životního prostředí. Cíle ochrany životního prostředí byly určeny na základě analýzy cílů specifikovaných v koncepčních dokumentech na národní, mezinárodní i regionální úrovni analýzy stavu životního prostředí a hlavních problémů životního prostředí v regionu .

¹⁶ Pozn.: S ohledem na skutečnost, že zde předkládaný dokument je aktualizací „Návrhové části Programu rozvoje JMK“ a pro jeho vytvoření byla využita důležitá východiska, obsažená v jednotlivých částech aktualizovaného dokumentu Strategie rozvoje JMK 2006 (Profil kraje, SWOT analýza, Návrhová část – hlavní rámec strategie), byla vypracována „Stručná verze dokumentu SR JMK“, která tvoří nedílnou součást předkládané „Návrhové části PR JMK“.

V rámci vyhodnocení vlivů koncepce na životní prostředí byly navrženy dílčí úpravy APRJMK a podmínky implementace Programu rozvoje Jihomoravského kraje. Dalším významným výstupem hodnocení je návrh systému výběru a hodnocení projektů a návrh systému sledování implementace koncepce. Součástí SEA vyhodnocení Programu rozvoje Jihomoravského kraje je rovněž vyhodnocení vlivů koncepce na veřejné zdraví a lokality soustavy Natura 2000.

Pro účely informování a zapojení veřejnosti do přípravy a posuzování Programu rozvoje Jihomoravského kraje byly veškeré relevantní výstupy zveřejňovány na internetových stránkách kraje i zpracovatele posouzení vlivů na životní prostředí.

15. Souhrnné vypořádání vyjádření obdržných ke koncepci z hlediska vlivů na životní prostředí a veřejné zdraví

Proces posouzení vlivů Programu rozvoje Jihomoravského kraje probíhal spolu s přípravou samotného strategického dokumentu. Veřejnost stejně jako dotčené orgány státní správy i územní samosprávné celky měly možnost vznášet připomínky či dotazy v průběhu celého dosavadního průběhu posouzení. Vypořádání připomínek veřejnosti a způsob zohlednění závěru zjišťovacího řízení Ministerstva životního prostředí jsou uvedeny v příloze 3 a 4 tohoto dokumentu.

16. Závěry a doporučení včetně návrhu stanoviska ke koncepci

STANOVISKO

**Ministerstva životního prostředí
podle § 10g zákona č. 100/2001 Sb., o posuzování vlivů na životní prostředí,
ve znění zákona č. 93/2004 Sb.,**

k návrhu koncepce

„Aktualizace návrhové části Programu rozvoje Jihomoravského kraje“

verze z dubna 2006

Předkladatel koncepce: Jihomoravský kraj a kraj Vysočina

Zpracovatel koncepce: konsorcium firem
GaREP, spol.s.r.o.
Vysoké učení technické v Brně
Mgr. Kateřina Chabičová
Doc. RNDr. Alois Hynek, CSc.,

Zpracovatel posouzení: INVEST projekt NNC, s.r.o.
Ing. Petr Mynář
(osvědčení odborné způsobilosti pro posuzování vlivů na životní prostředí č.j. 1278/167/OPVŽP/97)
Mgr. Jana Nezvalová, INVEST projekt NNC, s.r.o.

Mgr. Eva Chvojková
(autorizace č.j. 630/214/05 podle § 45i zákona č. 114/1992 Sb., o ochraně přírody a krajiny, v platném znění)

Průběh posuzování:

Oznámení koncepce, zpracované v rozsahu přílohy č. 7 zákona č. 100/2001 Sb., o posuzování vlivů na životní prostředí, ve znění zákona č. 163/2006 Sb., (dále jen „zákon č. 100/2001 Sb.“), bylo předloženo Ministerstvu životního prostředí předloženo, zjišťovací řízení bylo zahájeno dne 4. 7. 2006 zveřejněním oznámení koncepce v Informačním systému SEA a rozesláním oznámení koncepce dotčeným správním úřadům a dotčeným územním samosprávným celkům. Zjišťovací řízení bylo ukončeno dne 18. 8. 2006 vydáním závěru zjišťovacího řízení pod číslem jednacím 59097/ENV/710/06.

Návrh koncepce včetně vyhodnocení vlivů na životní prostředí, zpracovaném v rozsahu přílohy č. 9 zákona č. 100/2001 Sb., byl Ministerstvu životního prostředí předložen dne 2006 a po kontrole náležitostí byl dne 2006 zveřejněn v Informačním systému SEA a rozeslán dotčeným správním úřadům a dotčeným územním samosprávným celkům. Veřejné projednání "Programu rozvoje Jihomoravského kraje" včetně vyhodnocení vlivů koncepce na životní prostředí se konalo dne 2006 na Krajském úřadě v Brně. Zápis z veřejného projednání obdrželo Ministerstvo životního prostředí dne 2006.

Stručný popis koncepce:

Aktualizace Programu rozvoje Jihomoravského kraje (dále jen APRJMK) navazuje na nově zpracovanou Strategii rozvoje JMK¹⁷ tím, že využívá struktury zde navržených strategických cílů a opatření, vytyčených k jejich naplnění a činí z nich základ pro vymezení hlavního rámce okruhů priorit, opatření a aktivit, která představují věcnou náplň aktualizované „Návrhové části Programu rozvoje JMK“.

V současnosti platný Program rozvoje Jihomoravského kraje byl vypracován v roce 2002 a schválen Zastupitelstvem Jihomoravského kraje. V roce 2003 byl částečně aktualizován (ve své analytické části – Profil kraje a SWOT analýza). Hlavním cílem zde předkládané aktualizace bylo nové posouzení původní návrhové části PR JMK, funkční racionalizace (zúžení) a tím i zpřehlednění struktury zde presentovaných priorit rozvoje, umožňující lepší věcné zacílení krajem podporovaných aktivit jako východisek pro realizaci budoucích rozvojových projektů.

Program rozvoje kraje je základním střednědobým programovým dokumentem k podpoře regionálního rozvoje na úrovni kraje s důrazem na sociálně ekonomickou sféru. Konkretizuje strategické cíle a rozvojové aktivity ve formě konkrétních opatření a projektů, určuje jejich nositele a stanoví způsob implementace a financování.

APRJMK je tedy dokumentem obsahujícím již konkrétní kroky realizované krajem k podpoře jeho rozvoje. Zde specifikované priority nemusí vyčerpávajícím způsobem pokrývat veškeré spektrum oblastí zařazených ve SRJMK, ale jsou výběrem nosných témat rozvoje kraje, zúženým i z důvodu časového horizontu, pro něž je APRJMK zpracováván (jde o období let – 2007 – 2009), na rozdíl od SRJMK, jejíž horizont realizace je cca do roku 2016.

Globálním cílem APRJMK je Jihomoravský kraj jako ekonomicky silný a dynamicky se rozvíjející region při udržení kvalitního životního prostředí a krajiny. Hospodářským těžištěm budou aktivity založené na moderních technologiích. Průmysl bude produkovat výrobky

¹⁷ Pozn.: S ohledem na skutečnost, že zde předkládaný dokument je aktualizací „Návrhové části Programu rozvoje JMK“ a pro jeho vytvoření byla využita důležitá východiska, obsažená v jednotlivých částech aktualizovaného dokumentu Strategie rozvoje JMK 2006 (Profil kraje, SWOT analýza, Návrhová část – hlavní rámec strategie), byla vypracována „Stručná verze dokumentu SR JMK“, která tvoří nedílnou součást předkládané „Návrhové části PR JMK“.

s vysokou přidanou hodnotou. Vzroste vzdělanostní úroveň obyvatelstva, zkvalitní se procesy vzdělávání a zlepší se možnosti uplatnění lidských zdrojů v občanské a profesní sféře. Zemědělství bude tvořit součást páteře integrovaného rozvoje ve venkovském prostoru. Cestovní ruch bude v turisticky atraktivních oblastech aktivně přispívat k rozvoji území.

Stručný popis posouzení:

Posouzení vlivů "Programu rozvoje Jihomoravského kraje" na životní prostředí bylo provedeno v souladu se zákonem a zpracováno v rozsahu přílohy č. 9 zákona č. 100/2001 Sb. Posuzování bylo prováděno průběžně se zpracováním koncepce, k posouzení byla využita metoda referenčních cílů, tj. porovnávání možného vlivu specifických cílů "Programu rozvoje Jihomoravského kraje" na stanovené referenční cíle ochrany životního prostředí. Vyhodnocení vychází z analýzy SWOT a míry zohlednění cílů ochrany životního prostředí při činnostech, které předpokládá "Programu rozvoje Jihomoravského kraje" v oblasti vstupů do krajiny, v oblasti ochrany složek životního prostředí a v oblasti očekávaných důsledků realizace strategického materiálu. Tabulární forma matice předpokládaných vlivů nezjistila významné očekávané negativní nebo limitující působení některého navrženého opatření z pohledu ochrany životního prostředí.

"Aktualizace Programu rozvoje Jihomoravského kraje" byla rovněž vyhodnocena dle § 45i zákona č. 114/1992 Sb., o ochraně přírody a krajiny, v platném znění, a to z hlediska důsledků na evropsky významné lokality a ptačí oblasti a stav jejich ochrany z uvedených hledisek dle § 45h zákona č. 114/1992 Sb., o ochraně přírody a krajiny, v platném znění.

Závěry posouzení:

Ministerstvo životního prostředí jako příslušný orgán podle § 21 zákona č. 100/2001 Sb., na základě návrhu koncepce, zpracovaného posouzení koncepce dle zákona č. 100/2001 Sb., včetně vyhodnocení koncepce dle § 45i zákona č. 114/1992 Sb., o ochraně přírody a krajiny, v platném znění, vyjádření dotčených orgánů státní správy, dotčených územně samosprávných celků a veřejnosti a výsledků veřejného projednání vydává:

SOUHLASNÉ STANOVISKO

k návrhu koncepce

**„Aktualizace návrhové části Programu rozvoje
Jihomoravského kraje“**

verze duben 2006

Realizace koncepce " Programu rozvoje Jihomoravského kraje " nebude mít významný negativní vliv na životní prostředí za dodržení níže uvedených podmínek stanoviska (část A).

Realizace koncepce " Programu rozvoje Jihomoravského kraje " nebude mít významný negativní vliv na evropsky významné lokality a ptačí oblasti soustavy Natura 2000 za dodržení níže uvedených podmínek stanoviska (část B).

A. Podmínky souhlasného stanoviska:

- 1) Při realizaci "Programu rozvoje Jihomoravského kraje" budou respektovány podmínky, stanovené vyhodnocením vlivů koncepce na životní prostředí.

B. Podmínky souhlasného stanoviska z hlediska vlivů na lokality soustavy Natura 2000:

- 1) Každé opatření, navržené v "Programu rozvoje Jihomoravského kraje", bude realizováno s respektováním ochrany území evropsky významných lokalit a ptačích oblastí soustavy Natura 2000.

Ministerstvo životního prostředí dále předpokládá, že řídicí složky realizace této koncepce zajistí u každého navrženého řešení co nejširší publicitu a informování veřejnosti.

Připomínky ze strany zpracovatele SEA pro APRJMK, plynoucí z vyhodnocení jeho vlivů na životní prostředí.

| Určení | Připomínka – komentář (pozn.: návrhy změn či doplnění textu jsou barevně resp. graficky zvýrazněny) | Akceptováno/ neakceptováno |
|---|--|-------------------------------|
| Obecně | Dle názoru zpracovatele SEA vyhodnocení by bylo přínosné, s odhlédnutím od hloubky a šíře obsahu APRJMK, i za cenu celkové změny struktury APRJMK, koordinovat strukturu APRJMK a SRJMK tak, aby orientace v nich byla rychlá a jednoduchá. | |
| Obecně | Analýza územních a odvětvových disparit se z pohledu organizace realizační části APRJMK jeví jako velice užitečný nástroj, který však dle názoru SEA týmu postrádá závěrečné přehledné shrnutí nejlépe v podobě matice, které by přesně identifikovalo územní jednotky, na které je třeba zacílit jednotlivé aktivity navrhované APRJMK. | |
| Obecně | Nedílnou součástí opatření pro zamezení významných negativních dopadů realizace Programu rozvoje kraje na životní prostředí je navržený soubor environmentálních kritérií pro systém výběru projektů, které budou na základě Programu rozvoje kraje podpořeny, a návrh indikátorů pro hodnocení implementace Programu rozvoje kraje. Tato kritéria a indikátory je třeba při realizaci koncepce respektovat. | |
| Obecně | Do systému výběru projektů doporučujeme zahrnout i výsledky vyhodnocení vlivů koncepce na veřejné zdraví. | |
| Obecně | Doporučujeme upravit výčet operačních programů pro financování jednotlivých opatření dle schématu pro následující programové období 2007-2013. | |
| Vize | Hlavní myšlenky koncepce tedy její vize a globální cíl zůstávají totožné se Strategií rozvoje Jihomoravského kraje, tím je zachována jednotnost a kontinuita základních rozvojových strategií regionu. Obě teze vycházejí z principů udržitelného rozvoje a respektují dobrý stav životního prostředí jako jednu z podmínek rozvoje a konkurenceschopnosti regionu. Přesto považuje zpracovatel SEA vyhodnocení slovní spojení „udržuje přijatelný stav životního prostředí a krajiny“, obsažený ve vizi JMK, za obrat evokující rezignaci kraje na zlepšení stávajícího stavu životního prostředí a odsuzující do budoucna k pasivnímu udržování minimální hodnoty bez ambicí na její růst. Ponecháváme ke zvážení zpracovateli APRJMK změnu formulace vize například následovně: „...dosahuje a rozvíjí dobrý stav životního prostředí a krajiny...“ | |
| A.4: Podpora přílivu investic do regionu a revitalizace ploch brownfields | Je nezbytné upřednostňovat realizaci podnikatelských zón resp. logistických center v rámci stávajících nevyužívaných areálů (brownfields), pečlivě analyzovat potřebu, náplň a regionální rozmístění včetně dopravního napojení těchto areálů nejen dle socioekonomických kritérií, ale je nezbytné při lokalizaci rozvojových areálů respektovat rovněž environmentální kritéria (např. třídy ochrany ZPF, oblasti se znečištěným ovzduším, zvýšenou hlukovou zátěží obyvatelstva apod.). Doporučujeme stanovit na úrovni územních plánů velkých územních celků klidové oblasti jako regulativ z hlediska umístování průmyslových provozů i logistických center. Je třeba relativně upřednostňovat projekty rozvoje logistických center zaměřená na kombinovanou přepravu tak, aby se část přepravovaných nákladů přenesla na železnici. | |
| A.5: Stabilizace a modernizace podniků agrobyznysu zaměřených na konkurenceschopné komodity s oporou v horizontální a vertikální integraci prvovýroby, zpracování a obchodu | V případě realizace je třeba dbát na vhodné zemědělské postupy a volbu plodin, tak aby nedocházelo k erozi a degradaci půdy. | |
| A.6 Podpora podnikatelských aktivit v cestovním ruchu | Opatření musí být realizováno současně s podporou environmentálně šetrných druhů dopravy a organizačními opatřeními z hlediska dopravních zón a veřejné dopravy v centrech měst (zřizování pěších zón, území s omezeným parkováním, zachytných parkovišť, cyklostezek a ochrany obyvatel před nadměrným hlukem z dopravy). | |
| C.4 Podpora aktivit a infrastruktury v oblasti kultury, sportu a volného času, péče o přírodní a kulturní dědictví kraje | Při výběru projektů v oblasti výstavby nových kulturních a sportovních zařízení a s nimi spojené infrastruktury je nezbytné relativně upřednostňovat takové projekty, které minimalizují zábory zemědělské resp. lesní půdy, doporučujeme upřednostňovat projekty realizace kulturních a sportovních zařízení v rámci nevyužívaných objektů v sídlech (např. přestavba divadla Reduta v Brně apod.) | |

| | | |
|--|--|--|
| <p>D.2: Zkvalitnění dopravní sítě kraje jako součásti evropské dopravní sítě</p> | <p>Přináší sebou zvýšenou dopravní zátěž přírodně cenných území a fragmentaci krajiny liniovými stavbami (včetně VRT), tento problém je možné zmírnit technickými opatřeními, avšak z hlediska ochrany přírody a krajiny se jeví jako nevhodné umísťovat trasy nových komunikací do přírodně cenných území a do dopravou nefragmentovaných polygonů UAT. Proto budou konkrétní projekty bezesporu předmětem veřejných diskusí, zejména v průběhu procesu EIA. Nevhodný návrh tras i technického řešení může způsobit lokální zhoršení čistoty ovzduší, zvýšení hladiny dopravního hluku. Při výstavbě dochází k záborům ZPF, k úbytku přírodních ploch, narušení krajinného rázu, snížení prostupnosti krajiny apod. Negativní dopady na ŽP musí být minimalizovány vhodnou volbou tras a technického řešení staveb, které však mohou narazit na zvýšené stavební náklady.</p> | |
|--|--|--|

Program rozvoje Jihomoravského kraje

Hodnocení vlivů koncepce na lokality soustavy Natura 2000



Mgr. Eva Chvojková,
autorizovaná osoba pro hodnocení dle § 45i zákona č. 114/1992 Sb.

srpen 2006

| | |
|--------------------|--|
| Předmět hodnocení: | Program rozvoje Jihomoravského kraje |
| Zadavatel: | INVESTprojekt NNC, s.r.o. Brno Špitálka 16/70, Brno 602 00 IČ: 26211564, DIČ: CZ26211564 |
| Zpracovatelka: | Mgr. Eva Chvojková autorizovaná osoba pro hodnocení dle § 45i zákona č. 114/1992 Sb., v platném znění (rozhodnutí č.j. 630/214/05 ze dne 8.3.2005) Jesenická 33, 323 23 Plzeň IČ: 66353670, DIČ: CZ7860192109 |
| Kontakt: | T: 605 702 744 E: eva.chvojkova@sev-ametyst.cz |
| Spolupráce: | Stanislav Filip Mgr. Ondřej Volf |

V Plzni dne 28. srpna 2006

.....
podpis
Mgr. Eva Chvojková

Rozdělovník:

2 výtisk: zadavatel

1 výtisk: zpracovatel

Obsah

| | | |
|-------|---|----|
| 1 | ÚVOD..... | 3 |
| 2 | STRUČNÝ POPIS KONCEPCE | 5 |
| 3 | POPIS LOKALIT SOUSTAVY NATURA 2000..... | 6 |
| 3.1 | Lokality soustavy Natura 2000 v dotčeném území | 6 |
| 3.1.1 | Předměty ochrany dotčených ptačích oblastí | 7 |
| 3.1.2 | Předměty ochrany dotčených Evropsky významných lokalit..... | 8 |
| 4 | VYHODNOCENÍ VLIVŮ KONCEPCE NA SOUSTAVU NATURA 2000 | 16 |
| 4.1 | Zhodnocení úplnosti podkladů pro posouzení..... | 16 |
| 4.2 | Vyhodnocení vlivů aktivit PR JMK | 16 |
| 4.3 | Posouzení závažnosti vlivů..... | 30 |
| 4.4 | Vyhodnocení variant | 31 |
| 4.5 | Vyhodnocení možných kumulativních vlivů..... | 31 |
| 4.6 | Závěr..... | 31 |
| 5 | SEZNAM POUŽITÝCH PODKLADŮ | 32 |

1 ÚVOD

V souvislosti se vstupem České republiky do Evropské unie vyvstala povinnost implementovat do české legislativy právní normy Evropské unie na ochranu přírody. Při novelizaci zákona č. 114/1992 Sb. o ochraně přírody a krajiny v roce 2004 tak byly do českého legislativního rámce transponovány dvě klíčové směrnice – Směrnice Rady č. 79/409/EEC o ochraně volně žijících ptáků a Směrnice Rady č. 92/43/EEC o ochraně přírodních stanovišť, volně žijících živočichů a planě rostoucích rostlin.

Natura 2000 je evropskou soustavou území, která umožňuje zachovat přírodní stanoviště a stanoviště druhů v jejich přirozeném areálu rozšíření ve stavu příznivém z hlediska ochrany nebo popřípadě umožní tento stav obnovit. Na území České republiky je Natura 2000 tvořena ptačími oblastmi a evropsky významnými lokalitami.

Ptačí oblasti se vyhláší na základě směrnice o ptácích. Vyhláší se pro druhy ptáků, uvedené v Příloze I směrnice o ptácích. Tyto druhy musí být předmětem zvláštních opatření, týkajících se ochrany jejich stanovišť, s cílem zajistit přežití těchto druhů a rozmnožování v jejich areálu rozšíření. Ptačí oblasti jsou v ČR novou kategorií chráněného území a jsou zřizovány nařízením vlády.

Evropsky významné lokality (EVL) se vyhláší na základě směrnice o stanovištích a v ČR požívají smluvní ochranu nebo jsou chráněny jako zvláště chráněné území. EVL se vyhláší pro typy přírodních stanovišť v zájmu Společenství a pro druhy živočichů a rostlin v zájmu Společenství, jejichž ochrana vyžaduje vyhlášení zvláštních oblastí ochrany.

Tyto povinnosti stanovuje § 45h zák. č. 114/1992, který říká: „Jakákoliv koncepce nebo záměr, který může samostatně nebo ve spojení s jinými významně ovlivnit území evropsky významné lokality nebo ptačí oblasti, podléhá hodnocení jeho důsledků na toto území a stav jeho ochrany z uvedených hledisek...“ Dále k tomu § 45i odst. 2: „Jestliže orgán ochrany přírody svým stanoviskem podle odstavce 1 významný vliv podle § 45h odst. 1 nevyloučí, musí být daná koncepce nebo záměr předmětem posouzení podle tohoto ustanovení a zvláštních právních předpisů“.

Odpovědným orgánem ochrany přírody nebyl vyloučen vliv koncepce „Program rozvoje Jihomoravského kraje“ na lokality soustavy Natura 2000. Je tedy nutné provést posouzení vlivů koncepce z hlediska soustavy Natura 2000. Toto posouzení se stane součástí SEA dokumentace.

Součástí těchto směrnic je i povinnost zajistit územní ochranu pro vybraná stanoviště – biotopy – a lokality vybraných organismů tzv. Natura 2000. Následně je nutno posuzovat vliv jakýchkoliv plánovaných záměrů včetně těch koncepčního charakteru na tento systém územní ochrany ohrožených fenoménů.

Toto hodnocení je zpracováno na základě objednávky zadavatele (firma INVESTprojekt NNC, s.r.o. Brno). Předložené hodnocení je vypracováno dle ustanovení §45i zákona

č. 114/1992 Sb. o ochraně přírody a krajiny v platném znění. Současně s hodnocením PR JMK proběhlo i hodnocení Strategie rozvoje Jihomoravského kraje na soustavu Natura 2000. Bylo zpracováno v samostatném dokumentu.

2 STRUČNÝ POPIS KONCEPCE

Program rozvoje kraje je základním střednědobým programovým dokumentem k podpoře regionálního rozvoje na úrovni kraje s důrazem na sociálně ekonomickou sféru. Konkretizuje strategické cíle a rozvojové aktivity ve formě konkrétních opatření a projektů, určuje jejich nositele a stanoví způsob implementace a financování.

V souvislosti s blížícím se začátkem nového programového období Evropské Unie na léta 2007-2013 bylo třeba aktualizovat základní rozvojové programové dokumenty, které umožňují subjektům v České republice přístup k čerpání prostředků z Evropských strukturálních fondů na podporu rozvojových projektů a aktivit a jsou věcně i organizačně orientující i pro vyjasnění důležitých, strategických, rozvojových záměrů, priorit, cílů rozvoje a opatření, kterými lze vytyčené cíle naplňovat při hospodárném čerpání i dalších disponibilních prostředků. V průběhu roku 2005 byla aktualizována „Strategie rozvoje České republiky“ a počátkem roku 2006 byl dokončen „Národní rozvojový plán ČR“.

V zájmu lepšího zacílení na nově připravované prostředky a zásady jejich uplatnění v rámci nového období pro realizaci regionální politiky v České republice a jejích regionech bylo nutno aktualizovat i základní strategické a programové dokumenty Jihomoravského kraje – Strategii rozvoje Jihomoravského kraje a Program rozvoje Jihomoravského kraje (PR JMK).

Hlavním cílem zde předkládané aktualizace bylo nové posouzení původní návrhové části PR JMK, funkční racionalizace (zúžení) a tím i zpřehlednění struktury zde prezentovaných priorit rozvoje, umožňující lepší věcné zacílení krajem podporovaných aktivit jako východisek pro realizaci budoucích rozvojových projektů.

Návrhová část PR JMK obsahuje podrobnou specifikaci všech opatření pro realizaci rozvojových možností ve struktuře: 6 okruhů priorit (označených A – F) a 26 opatření, číselovaných dle náležitosti k příslušnému okruhu priorit (pro okruh A je vymezeno 6 opatření; pro okruh B – 2; pro okruh C – 5; pro okruh D – 4; pro okruh E – 4; pro okruh F – 5).

3 POPIS LOKALIT SOUSTAVY NATURA 2000

3.1 Lokality soustavy Natura 2000 v dotčeném území

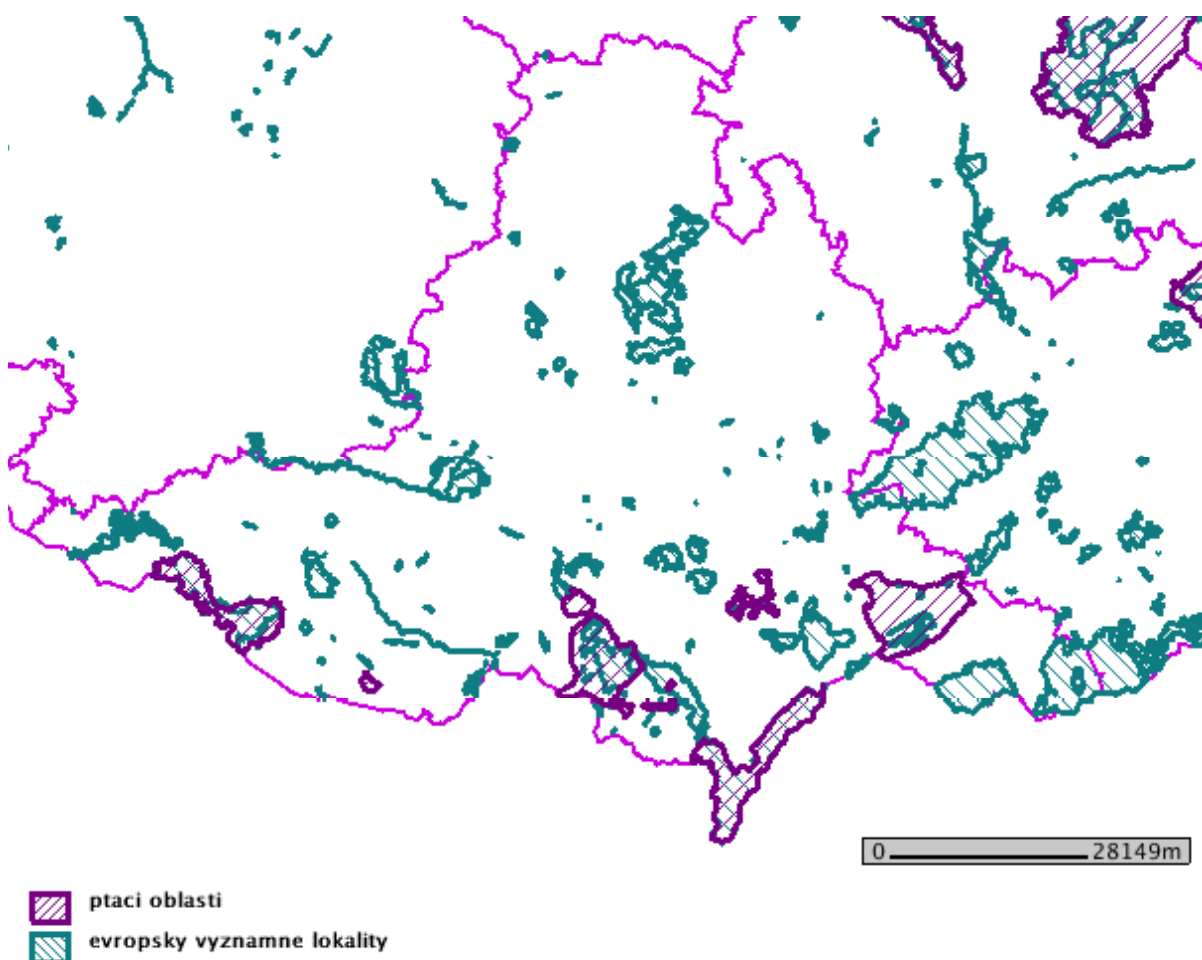
Pro hodnocení vlivů byly zvažovány všechny Evropsky významné lokality a Ptačí oblasti na území Jihomoravského kraje.

Území Jihomoravského kraje je jednou z nejvýznamnějších oblastí výskytu volně žijících ptáků v rámci celé ČR. Na území Jihomoravského kraje zasahuje 5 ptačích oblastí (PO) vyhlášených samostatnými nařízeními vlády.

Dále se zde nachází 171 evropsky významných lokalit navržených do Národního seznamu evropsky významných lokalit podle Nařízení vlády 132/2005 Sb.

Následující mapa znázorňuje tyto PO a EVL v jihovýchodní části ČR.

Mapa 1: Lokality soustavy Natura 2000 v Jihomoravském kraji a okolí, zdroj AOPK ČR (http://mapmaker.nature.cz/mapmaker_lupus/aopk/)



3.1.1 Předměty ochrany dotčených ptačích oblastí

Přehled ptačích oblastí je uveden v následující tabulce, včetně kódu lokality dle nařízení vlády, rozlohy a uvedení předmětů ochrany. Dále jsou uvedeny další druhy, které se také vyskytují na lokalitě.

Tabulka 1: Ptačí oblasti v regionu NUTS 2 Jihovýchod, zdroj: AOPK ČR (<http://ptaci.natura2000.cz/>)

| Název | Kód lokality | Rozloha (ha) | Druhy, jež jsou předmětem ochrany | Druhy, jež se také vyskytují na této lokalitě |
|---|--------------|--------------|---|--|
| Bzenecká Doubrava - Strážnické Pomoraví | CZ0621025 | 11.720,56 | čáp bílý; lelek lesní; moták pochop; skřivan lesní; strakapoud jižní; strakapoud prostřední | bukač velký; bukáček malý; chřástal kropenatý; chřástal malý; chřástal polní; čáp černý; datel černý; jeřáb popelavý; ledňáček říční; lejsek bělokrký; luňák červený; luňák hnědý; pěnice vlašská; slavík modráček; ůhýk obecný; včelojed lesní; žluna šedá |
| Hovoransko - Čejkovicko | CZ0621026 | 1.412,71 | pěnice vlašská; strakapoud jižní; strnad zahradní | ůhýk obecný |
| Jaroslavické rybníky | CZ0621031 | 357,63 | kvakoš noční | ledňáček říční; luňák hnědý |
| Lednické rybníky | CZ0621028 | 689,02 | husa velká; kvakoš noční; lžičák pestrý; zrzohlávka rudozobá | bukač velký; bukáček malý; chřástal malý; čáp bílý; datel černý; husa běločelá; husa polní; kopřivka obecná; ledňáček říční; lejsek bělokrký; moták pochop; pěnice vlašská; slavík modráček; strakapoud jižní; strakapoud prostřední; ůhýk obecný; volavka stříbřitá; žluna šedá |
| Pálava | CZ0621029 | 8.535,70 | čáp bílý; lejsek bělokrký; orel mořský; pěnice vlašská; strakapoud jižní; strakapoud prostřední; ůhýk obecný; včelojed lesní | bukáček malý; chřástal malý; čáp černý; datel černý; ledňáček říční; luňák červený; luňák hnědý; moták pochop; roroh velký; slavík modráček; výr velký; žluna šedá |
| Podují | CZ0621032 | 7.676,69 | pěnice vlašská; strakapoud jižní | chřástal polní; čáp černý; datel černý; ledňáček říční; lejsek bělokrký; lejsek malý; lelek lesní; moták pochop; skřivan lesní; sokol stěhovavý; strakapoud prostřední; sýc rousný; ůhýk obecný; včelojed lesní; výr velký; žluna šedá |
| Soutok - Tvrdonicko | CZ0621027 | 9.576,12 | čáp bílý; ledňáček říční; lejsek bělokrký; luňák červený; luňák hnědý; roroh velký; strakapoud prostřední; včelojed lesní; žluna šedá | bukač velký; chřástal kropenatý; chřástal malý; chřástal polní; čáp černý; datel černý; moták pilich; moták pochop; orel mořský; pěnice vlašská; ůhýk obecný |
| Střední nádrž Vodního Díla Nové Mlýny | CZ0621030 | 1.047,17 | husa běločelá; husa polní; husa velká; orel mořský; rybák obecný; Vodní druhy ptáků v celkovém počtu vyšším než 20 000 jedinců | bukáček malý; ledňáček říční; racek černohlavý; slavík modráček |

3.1.2 Předměty ochrany dotčených Evropsky významných lokalit

V následující tabulce je uveden přehled EVL v abecedním pořadí. V tabulce jsou uvedeny kódy lokalit, rozloha a předměty ochrany, kvůli kterým byla lokalita navržena do Národního seznamu.

Tabulka 2: Evropsky významné lokality v regionu NUTS 2 Jihovýchod, zdroj: nařízení vlády 132/2005 Sb., AOPK ČR (<http://stanoviste.natura2000.cz/>)

| Název | Kód lokality | Rozloha (ha) | Biogeografické oblasti | Kategorie chráněného území | Předmět ochrany | | |
|-----------------------------|--------------|--------------|----------------------------|----------------------------|-----------------|--|---|
| | | | | | Stanoviště | Zivočichové | Rostliny |
| Baštinský potok | CZ0623022 | 9,44 | Panonská | Přírodní památka | | piskoř pruhovaný | |
| Bezručova alej | CZ0623803 | 15,75 | Panonská | Přírodní památka | | páchník hnědý | |
| Bílá hora | CZ0622220 | 1,79 | Panonská | Přírodní památka | | | koniklec velkokvětý |
| Bílé Karpaty | CZ0724090 | 14.915,20 | Kontinentální | Chráněná krajinná oblast | stanoviště | bourovec trnkový; modrásek bahenní; modrásek očkovaný; ohniváček černočárý; přástevník; ostivalový; střevlík hrbolatý; vrkoč bažinný; vrkoč útlý; žluťásek barvoměnný | srpice karbincolistá; střevlíček pantoflíček |
| Bílý kopec u Čejče | CZ0623035 | 74,27 | Panonská | Přírodní památka | | chrobák; přástevník kostivalový | |
| Biskupský kopec | CZ0622150 | 8,21 | Kontinentální | Přírodní rezervace | | | koniklec velkokvětý |
| Blansko - kostel | CZ0623701 | 0,07 | Kontinentální | Přírodní památka | | netopýr velký | |
| Borotín - zámek | CZ0623702 | 0,12 | Kontinentální | Přírodní památka | | netopýr velký | |
| Bosonožský hájek | CZ0624094 | 48,1 | Kontinentální | Přírodní rezervace | stanoviště | | střevlíček pantoflíček |
| Božické rybníky | CZ0623798 | 57,45 | Panonská | Přírodní památka | | vrkoč bažinný | |
| Božický mokřad | CZ0623772 | 4,91 | Panonská | Přírodní památka | | kuřka ohnivá | |
| Břeclav - kaple u nádraží | CZ0623003 | 0,04 | Panonská | Přírodní památka | | netopýr velký | |
| Břežanka a Břežanský rybník | CZ0623004 | 20,42 | Panonská | Přírodní památka | | vrkoč bažinný | |
| Bučovice - zámek | CZ0623775 | 0,32 | Panonská | Přírodní památka | | netopýr velký | |
| Bzenecká střelnice | CZ0620073 | 28,74 | Panonská | Přírodní památka | stanoviště | | |
| Citonice - rybník Skalka | CZ0623345 | 2,25 | Kontinentální | Přírodní památka | | čolek dravý | |
| Crhov - Rozsíčka | CZ0623354 | 27,49 | Kontinentální | Přírodní památka | | přástevník kostivalový | |
| Čejkovické Špidláky | CZ0624116 | 17,35 | Panonská | Přírodní rezervace | stanoviště | střevlík | katrán tatarský; pelyněk jihomoravský |
| Čekal | CZ0623359 | 3,33 | Kontinentální | Přírodní památka | | kuřka ohnivá | |
| Černecký a Milonický hájek | CZ0624062 | 204,04 | Panonská, Kontinentální | Přírodní památka | stanoviště | | střevlíček pantoflíček |

| Název | Kód lokality | Rozloha (ha) | Biogeografické oblasti | Kategorie chráněného území | Předmět ochrany | | |
|--------------------------------|--------------|--------------|-------------------------|----------------------------|-----------------|---|---|
| | | | | | Stanoviště | Živočiškové | Rostliny |
| Čertoryje | CZ0624072 | 4.728,16 | Kontinentální | Chráněná krajinná oblast | stanoviště | bourovec trnkový; ohniváček černočárý; přástevník kostivalový; roháč obecný; tesářík obrovský; žlutásek barvoměnný | mečík bahenní; srpice karbincolistá; střevíček pantoflíček |
| Červené stráně | CZ0622181 | 6,22 | Panonská, Kontinentální | Přírodní památka | | | hvozdík moravský |
| Dědice - kostel | CZ0623703 | 0,06 | Kontinentální | Přírodní památka | | netopýr velký | |
| Dědkovo | CZ0612133 | 5,63 | Kontinentální | Přírodní památka | | | střevíček pantoflíček |
| Děvín | CZ0624104 | 406,32 | Panonská | Chráněná krajinná oblast | stanoviště | netopýr černý; netopýr velkouchý; přástevník kostivalový; roháč obecný; střevlík | hvozdík Lumnitzerův; kosatec skalní písečný |
| Dlouhá Lhota | CZ0623704 | 0,04 | Kontinentální | Přírodní památka | | vrápenec malý | |
| Drnholecký luh | CZ0623799 | 149,63 | Panonská | Přírodní památka | | kuřka ohnivá; lesák rumělkový | |
| Dunajovické kopce | CZ0622218 | 84,76 | Panonská | Národní přírodní památka | | | katrán tatarský; pelyněk jihomoravský; srpice karbincolistá |
| Emin zámeček | CZ0623778 | 0,12 | Panonská | Přírodní památka | | netopýr velký | |
| Hadcové stráně v údolí Jihlavy | CZ0620112 | 12,28 | Kontinentální | Přírodní rezervace | stanoviště | | |
| Hevlínské jezero | CZ0623010 | 9,37 | Panonská | Přírodní památka | | kuřka ohnivá | |
| Hobrtanky | CZ0623807 | 131,17 | Kontinentální | Přírodní památka | | roháč obecný | |
| Hodonínská doubrava | CZ0624070 | 3.029,08 | Panonská | Přírodní památka | stanoviště | kuřka ohnivá; netopýr černý; netopýr velkouchý; přástevník kostivalový; roháč obecný | mečík bahenní |
| Horky u Milotic | CZ0622007 | 18,89 | Panonská | Přírodní rezervace | | | hadinec nachový |
| Hostim - zámek | CZ0623705 | 0,32 | Kontinentální | Přírodní památka | | netopýr velký | |
| Hovoranské louky | CZ0622009 | 10,99 | Panonská | Přírodní rezervace | | | hadinec nachový; katrán tatarský; koniklec velkokvětý; srpice karbincolistá |
| Hovoranský hájek | CZ0623040 | 82,56 | Panonská | Přírodní památka | | roháč obecný | |
| Chřiby | CZ0724091 | 19.226,50 | Kontinentální | Přírodní památka | stanoviště | ohniváček černočárý; tesářík alpský; vrkoč útlý | |
| Jankovec | CZ0623348 | 15,06 | Kontinentální | Přírodní památka | | kuřka ohnivá | |
| Jaroslavice - zámek | CZ0623780 | 0,82 | Panonská | Přírodní památka | | vrápenec malý | |
| Jasenová | CZ0624066 | 53,23 | Kontinentální | Přírodní památka | stanoviště | | hadinec nachový |

| Název | Kód lokality | Rozloha (ha) | Biogeografické oblasti | Kategorie chráněného území | Předmět ochrany | | |
|---------------------------------|--------------|--------------|-------------------------|----------------------------|-----------------|--------------------------------------|--|
| | | | | | Stanoviště | Živočiškové | Rostliny |
| Javorník - hliník | CZ0623349 | 1,43 | Kontinentální | Přírodní památka | | kuřka žlutobřichá | |
| Ječmeniště | CZ0620162 | 62,92 | Panonská | Přírodní památka | stanoviště | | |
| Jedlový les a údolí Rokytné | CZ0610179 | 375,04 | Kontinentální | Přírodní rezervace | stanoviště | | |
| Jevišovka | CZ0623041 | 20,09 | Panonská | Přírodní památka | | sekavec písečný | |
| Jezero | CZ0620078 | 9,54 | Panonská | Přírodní památka | stanoviště | | |
| Kamenný vrch | CZ0624067 | 13,78 | Kontinentální | Přírodní rezervace | | střevlík | koniklec velkokvětý |
| Kamenný vrch u Kurdějova | CZ0624115 | 103,65 | Panonská | Přírodní rezervace | stanoviště | | hadinec nachový |
| Kaolinka Únanov | CZ0623368 | 4,97 | Kontinentální | Přírodní památka | | čolek dravý | |
| Kapánsko | CZ0620177 | 706,29 | Panonská | Přírodní památka | stanoviště | | |
| Klentnice - kostel svatého Jiří | CZ0623781 | 0,03 | Panonská | Přírodní památka | | netopýr velký | |
| Knížecí les | CZ0623800 | 12,33 | Panonská | Přírodní památka | | kuřka ohnivá | |
| Kopečky u Únanova | CZ0622162 | 8,43 | Kontinentální | Přírodní památka | | | koniklec velkokvětý |
| Krumlovsko-Rokytenské slepence | CZ0624128 | 99,32 | Kontinentální | Přírodní památka | stanoviště | tesařík obrovský | hvozdík moravský ; koniklec velkokvětý |
| Krumlovský les | CZ0624064 | 1.945,52 | Panonská, Kontinentální | Přírodní rezervace | stanoviště | čolek velký | |
| Křetín - zámek | CZ0623709 | 0,09 | Kontinentální | Přírodní památka | | vrápenec malý | |
| Křtiny - kostel | CZ0623710 | 0,2 | Kontinentální | Přírodní památka | | netopýr velký; vrápenec malý | |
| Kuntínov | CZ0624101 | 661,46 | Panonská | Přírodní památka | stanoviště | přástevník kostivalový; roháč obecný | hadinec nachový ; střevličník pantoflíček ; včelník rakouský |
| Květnice | CZ0624065 | 127,51 | Kontinentální | Přírodní památka | stanoviště | vrápenec malý | |
| Lednice - zámek | CZ0623016 | 0,8 | Panonská | Přírodní památka | | vrápenec malý | |
| Letiště Marchanice | CZ0623370 | 20,88 | Kontinentální | Přírodní památka | | sysel obecný | |
| Lipov - kostel | CZ0623711 | 0,06 | Kontinentální | Přírodní památka | | netopýr velký | |
| Lom u Žerůtek | CZ0623372 | 1,78 | Kontinentální | Přírodní památka | | čolek dravý | |
| Louky pod Kumstátem | CZ0622017 | 3,63 | Panonská | Přírodní rezervace | | | hadinec nachový; koniklec velkokvětý |
| Lovčický potok a Jordánek | CZ0623355 | 36,19 | Kontinentální | Přírodní památka | | přástevník kostivalový | |
| Luční údolí | CZ0624129 | 125,97 | Kontinentální | Přírodní památka | stanoviště | čolek velký | |
| Malhostovická pecka | CZ0622165 | 1,84 | Kontinentální | Přírodní památka | | | koniklec velkokvětý |
| Mašovice - lom | CZ0623357 | 10,14 | Kontinentální | Přírodní památka | | čolek dravý | |
| Mikulovický les | CZ0620101 | 153,51 | Kontinentální | Přírodní rezervace | stanoviště | | |
| Milejovské louky | CZ0622166 | 10,97 | Kontinentální | Přírodní památka | | | hadinec nachový |
| Milotice - letiště | CZ0623018 | 26,96 | Panonská | Přírodní památka | | sysel obecný | |

| Název | Kód lokality | Rozloha (ha) | Biogeografické oblasti | Kategorie chráněného území | Předmět ochrany | | |
|-------------------------|--------------|--------------|-------------------------|----------------------------|-----------------|---|---|
| | | | | | Stanoviště | Živočiškové | Rostliny |
| Milovický les | CZ0624100 | 2.443,21 | Panonská | Chráněná krajinná oblast | stanoviště | bourovec trnkový; netopýr černý; netopýr velkouchý; přástevník kostivalový; roháč obecný | |
| Miroslavské kopce | CZ0620147 | 31,86 | Panonská | Národní přírodní památka | stanoviště | | |
| Moravský kras | CZ0624130 | 6.485,37 | Panonská, Kontinentální | Přírodní památka | stanoviště | Kovařík; netopýr brvitý; netopýr černý; netopýr velkouchý; netopýr velký; přástevník kostivalový; vranka obecná; vrápenec malý | hadinec nachový; koniklec velkokvětý; střevíčník pantoflíček; šikoušek zelený |
| Mouřínov - Druhý rybník | CZ0623358 | 4,55 | Kontinentální | Přírodní památka | | kuřka ohnivá | |
| Mušenice | CZ0622168 | 14,45 | Panonská | Přírodní rezervace | | | střevíčník pantoflíček |
| Mušovský luh | CZ0624103 | 557,45 | Panonská | Přírodní rezervace | stanoviště | lesák rumělkový; roháč obecný; vydra říční | |
| Na Adamcích | CZ0624117 | 7,23 | Panonská | Národní přírodní památka | stanoviště | | hadinec nachový |
| Na Kocourkách | CZ0622169 | 3,39 | Panonská | Přírodní rezervace | | | koniklec velkokvětý; kosatec skalní písečný |
| Na lesní horce | CZ0622170 | 2,59 | Kontinentální | Přírodní památka | | | koniklec velkokvětý |
| Načeratický kopec | CZ0620154 | 130,55 | Panonská | Přírodní památka | stanoviště | | |
| Nad Brněnskou přehradou | CZ0623344 | 567,06 | Kontinentální | Přírodní památka | | roháč obecný | |
| Nad kapličkou | CZ0623351 | 3,84 | Kontinentální | Přírodní památka | | modrásek bahenní | |
| Nad Vápenkou | CZ0622172 | 0,57 | Kontinentální | Přírodní památka | | | koniklec velkokvětý |
| Netopýrky | CZ0622173 | 0,91 | Kontinentální | Přírodní památka | | | koniklec velkokvětý |
| Niva Dyje | CZ0624099 | 3.249,04 | Panonská | Chráněná krajinná oblast | stanoviště | bobr evropský; hořavka duhová; kuřka ohnivá; lesák rumělkový; ohniváček černočárý; páchník hnědý; piskoř pruhovaný; roháč obecný; svinutec tenký; tesařík obrovský; vrápenec malý | |
| Nový zámek Jevišovice | CZ0623708 | 0,28 | Kontinentální | Přírodní památka | | netopýr brvitý | |
| Ořov | CZ0624071 | 292,28 | Panonská | Přírodní památka | stanoviště | hořavka duhová | |
| Ochůzky - Nedánov | CZ0620169 | 472,31 | Panonská | Přírodní památka | stanoviště | | |
| Oleksovická mokřina | CZ0623019 | 44,42 | Panonská | Přírodní památka | | sekavec písečný | |
| Panský les - Jezdiny | CZ0622174 | 26,08 | Kontinentální | Přírodní památka | | | střevíčník pantoflíček |
| Paví kopec | CZ0620049 | 2,58 | Panonská | Přírodní památka | stanoviště | | |

| Název | Kód lokality | Rozloha (ha) | Biogeografické oblasti | Kategorie chráněného území | Předmět ochrany | | |
|---------------------------------|--------------|--------------|----------------------------|----------------------------|-----------------|--|---|
| | | | | | Stanoviště | Živočiškové | Rostliny |
| Pekárka | CZ0622175 | 12,82 | Kontinentální | Přírodní památka | | | hvozdík moravský; koniklec velkokvětý |
| Pisárky | CZ0623808 | 70,7 | Kontinentální | Přírodní památka | | roháč obecný | |
| Písečný rybník | CZ0623021 | 43,78 | Panonská | Přírodní rezervace | | svinutec tenký | |
| Pod Rybníkem | CZ0622176 | 1,1 | Kontinentální | Přírodní památka | | | koniklec velkokvětý |
| Podmolí - strouha | CZ0623360 | 5,1 | Kontinentální | Přírodní památka | | čolek dravý | |
| Podvíjí | CZ0624096 | 6.273,13 | Panonská, Kontinentální | Národní park | stanoviště | čolek velký; kovařík; netopýr černý; netopýr velkouchý; přástevník kostivalový; roháč obecný; tesařík; brovský; vranka obecná; vrápenec malý | koniklec velkokvětý ; střevíčník pantoflíček |
| Polámanky | CZ0620139 | 16,25 | Kontinentální | Přírodní památka | stanoviště | | |
| Popice - fara | CZ0623788 | 0,03 | Panonská | Přírodní památka | | vrápenec malý | |
| Pouzdřanská step - Kolby | CZ0624060 | 180,81 | Panonská | Národní přírodní rezervace | stanoviště | přástevník kostivalový; roháč obecný; střevlík | katrán tatarský ; pelyněk jihomoravský |
| Přední kout | CZ0624114 | 692,83 | Panonská | Přírodní památka | stanoviště | přástevník kostivalový | |
| Přísnostický les | CZ0623801 | 11,6 | Panonská | Přírodní památka | | čolek velký | |
| Rakšické louky | CZ0623365 | 74,98 | Kontinentální | Přírodní památka | | čolek velký | |
| Rendezvous | CZ0623045 | 65,91 | Panonská | Národní přírodní památka | | páchník hnědý; roháč obecný; tesařík obrovský | |
| Rosice - zámek | CZ0623713 | 0,23 | Kontinentální | Přírodní památka | | netopýr velký | |
| Rumunská bažantnice | CZ0620158 | 92,2 | Panonská | Přírodní památka | stanoviště | | |
| Rybniční zámeček | CZ0623782 | 0,05 | Panonská | Přírodní památka | | netopýr brvitý | |
| Řeka Rokytná | CZ0623819 | 123,67 | Kontinentální | Přírodní památka | | hrouzek běloploutvý; velevrub tupý | |
| Sivický les | CZ0620037 | 236,55 | Panonská, Kontinentální | Přírodní památka | stanoviště | | |
| Skalky u Havraníků | CZ0624118 | 15,52 | Panonská | Přírodní památka | stanoviště | | koniklec velkokvětý |
| Skalky u Sedlece | CZ0620048 | 67,03 | Panonská | Přírodní památka | stanoviště | | |
| Slanisko Dobré Pole | CZ0620031 | 3,7 | Panonská | Přírodní rezervace | stanoviště | | |
| Slanisko Novosedly | CZ0620187 | 2,09 | Panonská | Přírodní rezervace | stanoviště | | |
| Slanisko u Nesytu | CZ0624102 | 9,77 | Panonská | Národní přírodní rezervace | stanoviště | vrkoč útlý | |
| Slavkovský zámecký park a aleje | CZ0623025 | 21,26 | Panonská | Přírodní památka | | páchník hnědý | |

| Název | Kód lokality | Rozloha (ha) | Biogeografické oblasti | Kategorie chráněného území | Předmět ochrany | | |
|--------------------------|--------------|--------------|----------------------------|----------------------------|-----------------|---|--|
| | | | | | Stanoviště | Živočiškové | Rostliny |
| Soutok - Podluží | CZ0624119 | 9.718,19 | Panonská | Chráněná krajinná oblast | stanoviště | bobr evropský; bolen dravý; čolek podunajský; drsek větší; hořavka duhová; hrouzek běloploutvý; ježdík dunajský; ježdík žlutý; kuřka ohnivá; lesák rumělkový; ohniváček černočárý; ostrucha křivočará; páchník hnědý; piskoř pruhovaný; sekavec písečný; svinutec tenký; tesářík obrovský; velevrub tupý; vydra říční | |
| Starý zámek Jevišovice | CZ0623707 | 0,56 | Kontinentální | Přírodní památka | | netopýr velký | |
| Stepní stráně u Komořan | CZ0622217 | 4,46 | Kontinentální | Přírodní rezervace | | | koniklec velkokvětý |
| Stolová hora | CZ0624043 | 77,12 | Panonská | Chráněná krajinná oblast | stanoviště | přástevník kostivalový; roháč obecný | hvozdík Lumnižerňiv; koniklec velkokvětý; kosatec skalní písečný |
| Strabišov - Oulehla | CZ0624069 | 596,59 | Kontinentální | Národní přírodní památka | stanoviště | | střevíčník pantoflíček |
| Stránská skála | CZ0624020 | 16,8 | Panonská, Kontinentální | Národní přírodní památka | stanoviště | | koniklec velkokvětý |
| Strážnická Morava | CZ0624068 | 658,61 | Panonská | Přírodní památka | stanoviště | lesák rumělkový; piskoř pruhovaný | |
| Strážnicko | CZ0623797 | 218,94 | Panonská | Přírodní památka | | bobr evropský; ohniváček černočárý | |
| Střelická bažinka | CZ0623366 | 2,93 | Kontinentální | Přírodní památka | | čolek velký | |
| Studánkový vrch | CZ0623026 | 12,08 | Panonská | Přírodní památka | | bourovec trnkový | |
| Svatý kopeček u Mikulova | CZ0624234 | 46,89 | Panonská | Přírodní rezervace | stanoviště | přástevník kostivalový; roháč obecný | kosatec skalní písečný |
| Šévy | CZ0624097 | 8,08 | Panonská, Kontinentální | Přírodní rezervace | stanoviště | | koniklec velkokvětý |
| Široký | CZ0622179 | 0,57 | Kontinentální | Přírodní památka | | | koniklec velkokvětý |
| Šlapanické slepence | CZ0620051 | 8,32 | Panonská | Přírodní památka | stanoviště | | |
| Špice | CZ0624112 | 4,29 | Panonská | Přírodní rezervace | stanoviště | | katrán tatarský |
| Štěpánovský lom | CZ0622221 | 1,08 | Panonská | Přírodní památka | | | kosatec skalní písečný |
| Šumické rybníky | CZ0623027 | 49,09 | Panonská | Přírodní památka | | kuřka ohnivá | |
| Tasovický lom | CZ0623011 | 11,04 | Panonská | Přírodní památka | | čolek dravý | |
| Tavíkovice - zámek | CZ0623717 | 0,15 | Kontinentální | Přírodní památka | | netopýr brvitý | |

| Název | Kód lokality | Rozloha (ha) | Biogeografické oblasti | Kategorie chráněného území | Předmět ochrany | | |
|----------------------------------|--------------|--------------|-------------------------|----------------------------|-----------------|---|--|
| | | | | | Stanoviště | Živočiškové | Rostliny |
| Trávní dvůr | CZ0623046 | 325,01 | Panonská | Přírodní rezervace | | kuřka ohnivá; lesák rumělkový; piskoř pruhovaný | |
| Trkmanec - Rybníčky | CZ0622037 | 34,67 | Panonská | Přírodní památka | | | pcháč; žlutoostenný |
| Trkmanské louky | CZ0622026 | 19,03 | Panonská | Přírodní památka | | | pcháč; žlutoostenný |
| Turold | CZ0624098 | 17,47 | Panonská | Přírodní rezervace | | vrápenec malý | kosatec skalní písečný |
| Tvořhrázský les | CZ0624106 | 1.468,23 | Panonská, Kontinentální | Přírodní rezervace | stanoviště | roháč obecný; tesařík obrovský | |
| U Huberta | CZ0623367 | 3,07 | Kontinentální | Přírodní památka | | čolek velký | |
| U kapličky | CZ0622223 | 4,23 | Panonská | Přírodní památka | | | kosatec skalní písečný |
| U Michálka | CZ0622224 | 1,03 | Panonská | Přírodní památka | | | kosatec skalní písečný |
| Údolí Dyje | CZ0624095 | 1.821,31 | Kontinentální | Přírodní památka | stanoviště | hořavka duhová; hrouzek běloploutvý; kovařík; netopýr velký; roháč obecný; tesařík obrovský | hvozdík moravský |
| Údolí Chlébského potoka | CZ0620132 | 136,96 | Kontinentální | Přírodní památka | stanoviště | | |
| Údolí Oslavy a Chvojnice | CZ0614131 | 2.183,54 | Kontinentální | Přírodní památka | | kovařík, přástevník kostivalový | dvouhrotec zelený; jazýček jaderský; koniklec velkokvětý |
| Údolí Svitavy | CZ0624132 | 1.204,59 | Kontinentální | Přírodní památka | stanoviště | kovařík | |
| Uherčice - zámek | CZ0623718 | 1,24 | Kontinentální | Přírodní památka | | vrápenec malý | |
| Úvalský rybník | CZ0623793 | 12,57 | Panonská | Přírodní památka | | kuřka ohnivá | |
| Valtrovický luh | CZ0620181 | 66,92 | Panonská | Přírodní rezervace | stanoviště | | |
| Váté písky | CZ0620024 | 63,43 | Panonská | Národní přírodní památka | stanoviště | | |
| Ve Žlebě | CZ0622161 | 2,55 | Kontinentální | Přírodní památka | | | koniklec velkokvětý |
| Věteřovská vrchovina | CZ0620103 | 496,33 | Panonská, Kontinentální | Přírodní památka | stanoviště | | |
| Visengrunty | CZ0622184 | 8,94 | Kontinentální | Přírodní rezervace | | | hadinec nachový; koniklec velkokvětý |
| Vracovská doubrava | CZ0620027 | 23,8 | Panonská | Přírodní památka | stanoviště | | |
| Vranov nad Dyjí - základní škola | CZ0623719 | 0,07 | Kontinentální | Přírodní památka | | netopýr brvitý | |
| Vranovický a Plačkův les | CZ0620084 | 293,51 | Panonská | Přírodní rezervace | stanoviště | | |
| Vrbický hájek | CZ0620055 | 115,39 | Panonská | Přírodní rezervace | stanoviště | | |
| Vrbovecký rybník | CZ0623030 | 23,79 | Panonská | Přírodní památka | | kuřka ohnivá | |
| Vypálenky | CZ0623031 | 80,28 | Panonská | Přírodní památka | | čolek podunajský; kuřka ohnivá | |
| Výrovické kopce | CZ0620056 | 10,64 | Panonská | Přírodní památka | stanoviště | | |
| Za Dyjí | CZ0620039 | 9,97 | Panonská | Přírodní památka | stanoviště | | |
| Zápotok u Karlína | CZ0622219 | 1,97 | Panonská | Přírodní památka | | | hadinec nachový |

| Název | Kód lokality | Rozloha (ha) | Biogeografické oblasti | Kategorie chráněného území | Předmět ochrany | | |
|------------------------------------|--------------|--------------|-------------------------|----------------------------|-----------------|---------------|---------------------|
| | | | | | Stanoviště | Živočiškové | Rostliny |
| Zimarky | CZ0624108 | 2,73 | Panonská | Přírodní památka | stanoviště | | katrán tatarský |
| Zkamenělá svatba | CZ0622215 | 0,69 | Kontinentální | Přírodní památka | | | koniklec velkokvětý |
| Zlobice | CZ0620120 | 61,57 | Kontinentální | Přírodní památka | stanoviště | | |
| Znojmo - hrad | CZ0623033 | 0,18 | Panonská | Přírodní památka | | vrápenec malý | |
| Znojmo - Kostel Nalezení sv. kříže | CZ0623034 | 0,17 | Panonská | Přírodní památka | | netopýr velký | |
| Zřídla u Nesvačilk | CZ0620076 | 4,68 | Panonská | Přírodní památka | stanoviště | | |
| Žebětín | CZ0622167 | 1,45 | Panonská, Kontinentální | Přírodní památka | | | koniklec velkokvětý |
| Židlochovický zámecký park | CZ0623032 | 23,1 | Panonská | Přírodní památka | | páchník hnědý | |

4 VYHODNOCENÍ VLIVŮ KONCEPCE NA SOUSTAVU NATURA 2000

4.1 Zhodnocení úplnosti podkladů pro posouzení

Zadavatelem byl poskytnut zpracovaný dokument „Program rozvoje Jihomoravského kraje – Aktualizace návrhové části 2006“, jehož součástí je i „Strategie rozvoje Jihomoravského kraje“ (hodnocení vlivů Strategie rozvoje kraje na soustavu Natura 2000 je předmětem jiného dokumentu). Pro provedení tohoto hodnocení byl tento podklad shledán jako dostatečný.

4.2 Vyhodnocení vlivů aktivit PR JMK

Vyhodnocení potenciálních vlivů koncepce na předměty ochrany ptáčích oblastí a evropsky významných lokalit na území Jihomoravského kraje bylo provedeno pro aktivity uvedené u jednotlivých opatření. Opatření jsou uspořádána do šesti okruhů priorit A – F. Byly brány v úvahu vlivy způsobené stavbou i provozem při realizaci záměrů obsažených v aktivitách. Kromě hodnocení jednotlivých předmětů ochrany byl hodnocen i vliv na celistvost lokalit.

Pro hodnocení byla použita stupnice od -2 do +2, kde znamená:

| Hodnota | Termín | Popis |
|---------|-------------------------|--|
| -2 | Významný negativní vliv | Negativní vliv dle odst. 9 § 45i Vylučuje realizaci koncepce (resp. koncepci je možné realizovat pouze v určených případech dle odst. 9 a 10) Významný rušivý (až likvidační) vliv na stanoviště či populaci druhu; významné narušení ekologických nároků stanoviště nebo druhu, významný zásah do biotopu nebo do přirozeného vývoje druhu. Není možné jej vyloučit zmírňujícími opatřeními. |
| -1 | Mírný negativní vliv | Omezený/mírný/nevýznamný/potenciální negativní vliv Nevylučuje realizaci koncepce. Mírný rušivý vliv na stanoviště či populaci druhu; mírné narušení ekologických nároků stanoviště nebo druhu, okrajový zásah do biotopu nebo do přirozeného vývoje druhu. Potenciální negativní vliv. Je možné jej vyloučit zmírňujícími opatřeními. |
| 0 | Nulový vliv | záměr nemá žádný vliv |
| +1 | Mírný pozitivní vliv | Mírný příznivý vliv na stanoviště či populaci druhu; mírné zlepšení ekologických nároků stanoviště nebo druhu, mírný příznivý zásah do biotopu nebo do přirozeného vývoje druhu. Potenciální pozitivní vliv. |
| +2 | Významný pozitivní vliv | Významný příznivý vliv na stanoviště či populaci druhu; významné zlepšení ekologických nároků stanoviště nebo druhu, významný příznivý zásah do biotopu nebo do přirozeného vývoje druhu. |

Hodnocení -1, které odpovídá mírně negativnímu vlivu, bylo použito v případech, kdy nelze negativní vliv vyloučit. Toto hodnocení bylo přiřazeno zejména aktivitám, které by mohly mít významně negativní vliv, avšak vzhledem k jejich neznámé lokalizaci je lze hodnotit pouze jako potenciální.

OKRUH PRIORIT A: PODNIKÁNÍ, VÝZKUM, INOVACE

Opatření A.1: Rozvoj a podpora výzkumných a technologických center a inkubátorů

| Aktivity naplňující opatření | Hodnocení |
|--|------------------|
| Podpora zpracování přehledu výzkumných a technologických center, jejich provázání a optimalizace jejich specializací | 0 |
| Podpora zpracování marketingové strategie prezentace těchto center doma i v zahraničí | 0 |
| Podpora aktivit vedoucích k naplnění regionální inovační strategie | 0 |
| Podpora vytváření nových výzkumných a technologických center a inkubátorů | -1 |

Pro aktivitu „Podpora vytváření nových výzkumných a technologických center a inkubátorů“ je nutné zabránit územním střetům s lokalitami Natura 2000. Každý jednotlivý projekt musí být detailně posouzen dle § 45i zákona č. 114/1992 Sb.

Opatření A.2: Podpora spolupráce vysokých škol a vědeckovýzkumných pracovišť s podnikatelskou sférou

| Aktivity naplňující opatření | Hodnocení |
|---|------------------|
| Podpora společných projektů vysokých škol a vzdělávacích zařízení, vědeckovýzkumných institucí a podnikatelské sféry s cílem komercializace výstupů | 0 |
| Podpora rozvoje nových vzdělávacích a vědeckovýzkumných programů se zdůrazněním jejich aplikovatelnosti v praxi | 0 |
| Pořádání konferencí pod záštitou JMK, na kterých budou prezentovány nové poznatky vedoucí ke zvýšení konkurenceschopnosti kraje | 0 |

Opatření A.3: Podpora nových podnikatelských aktivit, podpora drobného, malého a středního podnikání

| Aktivity naplňující opatření | Hodnocení |
|---|------------------|
| Propagace významu klastrů pro malé a střední podniky (MSP), vytipování sektorů vhodných pro vznik klastrů v regionu | 0 |
| Finanční a technická podpora pro inovační projekty malých firem | -1 |
| Podpora projektů při zavádění nových technologií (např. biotechnologie) | 0 |
| Podpora podnikatelských sítí MSP s důrazem na koncentraci zdrojů, pokročilé inovace a internacionalizaci MSP | 0 |
| Podpora exportu MSP formou obchodních misí a prezentací mimo region | 0 |
| Podpora drobných podnikatelů | 0 |

Pro inovační projekty malých firem je nutné zabránit územním střetům s lokalitami Natura 2000. Každý jednotlivý projekt musí být detailně posouzen dle § 45i zákona č. 114/1992 Sb.

Opatření A.4: Podpora přílivu investic do regionu a revitalizace ploch brownfields

| Aktivity naplňující opatření | Hodnocení |
|--|------------------|
| Podpora vyhledávání potenciálních zahraničních i domácích investorů do prioritních odvětví JMK definovaných Strategií rozvoje hospodářství JMK a RIS, jako např. life science, elektrické a optické přístroje, IT, a do dalších perspektivních odvětví | 0 |
| Podpora aktivit „after-care“ (následné péče) o zahraniční investory, zejména pak zprostředkování spolupráce s místními subdodavateli, vědecko-výzkumnými kapacitami | 0 |
| Prezentace kvalitních kancelářských komplexů, technologických a výzkumných center s cílem přilákání investorů ze strategických služeb | 0 |
| Podpora revitalizace ploch brownfields | 0 |
| Aktualizace přehledu významných brownfields a průmyslových zón | 0 |
| Prezentace významných brownfields a průmyslových zón potenciálním investorům | 0 |
| Podpora výkupu pozemků a budování infrastruktury ve vybraných brownfields a průmyslových zónách | 0 |
| Podpora vytvoření 2-3 větších logistických center v regionu | -1 |

Pro aktivitu „Podpora vytvoření 2-3 větších logistických center v regionu“ je nutné zabránit územním střetům s lokalitami Natura 2000. Každý jednotlivý projekt musí být detailně posouzen dle § 45i zákona č. 114/1992 Sb.

Opatření A.5: Stabilizace a modernizace podniků agrobyznysu zaměřených na konkurenceschopné komodity s oporou v horizontální a vertikální integraci prvovýroby, zpracování a obchodu

| Aktivity naplňující opatření | Hodnocení |
|--|------------------|
| Modernizace podniků agrobyznysu k zlepšování výkonnosti, zlepšování kvality a ke zvyšování přidané hodnoty produktů s využitím výsledků výzkumu a vývoje v ucelených komoditních vertikálách | 0 |
| Podpora investic do zlepšování kvality produktů a jejich monitoringu | 0 |
| Provádění komplexních pozemkových úprav ve prospěch efektivního a environmentálně zodpovědného hospodaření na půdě a k racionálnímu prostorovému uspořádávání krajiny | +1 |
| Rozvoj odborného vzdělávání a poradenství | 0 |
| Podpora produkce vysoce kvalitního sladovnického ječmene a sladu, produkce vepřového masa a masných výrobků, produkce drůbežního masa a masných výrobků se zajištěním certifikované kvality | 0 |
| Podpora zakládání a činnosti podnikatelských sdružení na vysokém stupni horizontální i vertikální integrace | 0 |
| Založení a rozvoj systému produkce, spravování a využívání biomasy, se zaměřením na komplexní energetické využití zejména obilovin a kukuřice | 0 |
| Podpora rozvoje systému produkce a zpracování listnatého dřeva s vysokou mírou přidané hodnoty ve finálních produktech. | +1/-1 |

Poznámka k procesu přípravy a projednávání navrhovaných specifikací:

Předkládané aktivity v rámci jednotlivých opatření byly ve většině případů konzultovány s pracovníky příslušných odborů Krajského úřadu Jihomoravského kraje. Výsledné texty aktivit jsou tak sladěním formulací zpracovatele a kompetentních pracovníků krajského úřadu.

V některých oblastech zástupci odborů navrhuji výběr aktivit, který je dle odborného názoru zpracovatele příliš zúžený. V PRJMK je třeba uvést i aktivity, které by bylo třeba začít nově realizovat, a také aktivity, které přímo krajskému úřadu nenáleží, ale které by měl v souvislosti s komplexním rozvojem území celého kraje podporovat a iniciovat. V tomto případě je žádoucí, aby se hledaly nové cesty a způsoby, jak pozitivně působit na co nejšířší okruh života v Jihomoravském kraji.

Tyto zmínované aktivity jsou proto uvedeny modře a jejich zařazení do PRJMK bude záviset na doporučení příslušných komisí a rozhodnutí volených orgánů kraje ve fázi schvalování.

Pozitivně byla hodnocena aktivita „Provádění komplexních pozemkových úprav ve prospěch efektivního a environmentálně zodpovědného hospodaření na půdě a k racionálnímu prostorovému uspořádání krajiny“, která může přispět k celkovému zlepšení stavu krajiny.

Podobně může aktivita „Podpora rozvoje systému produkce a zpracování listnatého dřeva s vysokou mírou přidané hodnoty ve finálních produktech“ přispět ke zlepšení stavu lesních porostů – zvýšením výsadby listnáčů.

Opatření A.6: Podpora podnikatelských aktivit v cestovním ruchu

| Aktivity naplňující opatření | Hodnocení |
|--|------------------|
| Podpora rozvoje a modernizace infrastruktury cestovního ruchu | -1 |
| Podpora rozvoje nových produktů cestovního ruchu | -1 |
| Podpora zvyšování kvality služeb v cestovním ruchu | -1 |
| Rozvoj vinařské turistiky na jižní Moravě | 0 |
| Výstavba sportovně-rekreační infrastruktury v turistických střediscích | -1 |
| Výstavba lázeňského komplexu v Lednici a Pasohlávkách | -1 |
| Podpora rozvoje golfových příležitostí | -1 |
| Zatraktivnění památkových objektů a jejich větší využití v cestovním ruchu | 0 |
| Budování a údržba naučných stezek a cyklostezek | -1 |
| Rozvoj mezinárodních, národních a nadregionálních cyklistických stezek na území JMK – Dostavba bezpečné cyklostezky Brno - Vídeň na území ČR | -1 |
| Budování a údržba jezdeckých stezek a navazující infrastruktury | -1 |
| Podpora začínajících i stávajících malých a středních podnikatelů v cestovním ruchu | 0 |
| Podpora projektů agroturistiky a venkovské turistiky | 0 |
| Podpora projektů školení a vzdělávání aktérů v cestovním ruchu | 0 |
| Příprava modulů celoživotního vzdělávání v cestovním ruchu | 0 |
| Podpora vzniku regionálního informačního a rezervačního turistického systému | 0 |
| Podpora informovanosti, rozvoj činnosti TIC | 0 |
| Podpora aktivní spolupráce turistických informačních center v JMK a jiných informačních center v kraji (jako např. IC pro mládež, městská IC, IC pro ekologickou turistiku apod.) | 0 |
| Podpora projektů kongresového cestovního ruchu v JMK a propagace Brna jako významného kongresového centra | 0 |
| Podpora konání kulturních a společenských akcí na území JMK a jejich využití k zatraktivnění kraje pro turisty, zlepšení informovanosti o pořádaných akcích | 0 |
| Intenzivní propagace významných kulturních, sportovních a jiných aktivit v Jihomoravském kraji a její širší záběr (např. hudební festival Moravský podzim, letní Shakespearovské slavnosti, festival zábavy „Brno – město uprostřed Evropy“ a další) | 0 |
| Marketingová podpora cestovního ruchu a podpora činnosti Agentury cestovního ruchu jižní Moravy) | 0 |
| Šetření návštěvnosti a profilu návštěvníka JMK – tzv. monitoring návštěvníků | 0 |

Řada výše uvedených aktivit v oblasti cestovního ruchu byla hodnocena jako s mírně negativním vlivem vzhledem k tomu, že může dojít k ovlivnění soustavy Natura 2000. Je nutné eliminovat územní střety (zejména u novostaveb) se soustavou Natura 2000, zamezit zvýšenému rušení na lokalitách (zejm. v ptačích oblastech). Každý jednotlivý projekt musí být detailně posouzen dle § 45i zákona č. 114/1992 Sb.

OKRUH PRIORIT B: ROZVOJ VENKOVA

B.1: Podpora infrastruktury, služeb a aktivit pro rozvoj venkova

| Aktivity naplňující opatření | Hodnocení |
|---|------------------|
| Podpora projektů zaměřených na obnovu a oživení rázovitosti venkova a jeho stavebního fondu (Program rozvoje venkova) | -1 |
| Podpora projektů zaměřených na obnovu veřejných budov a staveb, obnovu veřejných prostranství, památek a místních pozoruhodností se zachováním tradičního rázu sídel, zástavby a staveb a historických struktur krajiny (Program rozvoje venkova) | -1 |
| Podpora projektů zaměřených na obnovu a rozšiřování technické infrastruktury ve venkovských oblastech (vodovody, kanalizace, místní komunikace, ekologické vytápění, informační sítě) na úrovni standardů EU (Program rozvoje venkova, Fond ŽP JMK) | -1 |
| Podpora urbanistických a architektonických studií a projektové dokumentace pro zachování typické místní venkovské zástavby, projektové dokumentace infrastruktury (Program rozvoje venkova) | 0 |
| Podpora projektů řešících komplexní úpravy veřejných prostranství, obnovu a zřizování veřejné zeleně (Program rozvoje venkova) | 0 |
| Podpora projektů zaměřených na opravu a výstavbu místních komunikací, výstavba cyklistických a pěších stezek, veřejného osvětlení a veřejného rozhlasu (Program rozvoje venkova) | -1 |
| Podpora projektů zaměřených na rozvoj místní občanské vybavenosti a veřejných služeb s přednostním využíváním stávajících nevyužitých objektů (Program rozvoje venkova) | -1 |
| Podpora projektů zaměřených na rozvoj veřejné hromadné dopravy jako hlavního směru zvýšení obslužnosti venkovských oblastí | 0 |
| Podpora projektů zaměřených na rozvoj partnerské spolupráce na společných projektech rozvoje infrastruktury a vybavenosti venkovských sídel (sdružení obcí) (Program rozvoje venkova) | -1 |
| Podpora zpracování dokumentace pro rozvojové projekty mikroregionů Jihomoravského kraje (Program rozvoje venkova, Grantový program JMK) | 0 |
| Podpora zpracování Místních rozvojových strategií Místních akčních skupin na principu Leader v Jihomoravském kraji (Grantový program JMK) | 0 |
| Podpora projektů obcí zaměřených na vzdělávání a poradenství v oblasti rozvoje venkova (Program rozvoje venkova) | 0 |
| Projekty zaměřené na podporu činnosti spolků a zájmových skupin, povzbuzení občanských aktivit a rozvoje komunitního života v obcích (Program rozvoje venkova, grantové programy na podporu činnosti neziskových organizací, kultury, sportu – viz C.4) | 0 |
| Projekty zaměřené na podporu sociální stabilizace mladé generace a vytvářející vícegenerační pracovní možnosti na venkově | 0 |
| Projekty zaměřené na podporu aktivit drobného a středního podnikání se zaměřením na řemeslnou výrobu nebo využití místních zdrojů (Grantový program JMK pro začínající drobné podnikatele) | 0 |
| Podpora činnosti jednotek sborů dobrovolných hasičů zřízených obcemi | 0 |

Řadu výše uvedených aktivit v oblasti rozvoje venkova je nutno bez bližší specifikace hodnotit jako s mírně negativním vlivem vzhledem k tomu, že nelze vyloučit potenciální ovlivnění soustavy Natura 2000. Je nutné eliminovat příp. minimalizovat územní střety (zejména u novostaveb – výstavba stezek atd.) se soustavou Natura 2000, zamezit zvýšenému rušení na lokalitách (zejm. v ptačích oblastech). Při rekonstrukcích objektů je nutno zajistit ochranu kolonií netopýrů. Každý jednotlivý projekt musí být detailně posouzen dle § 45i zákona č. 114/1992 Sb.

Opatření B.2: Rozvoj polyfunkčního využívání krajiny

| Aktivita naplňující opatření | Hodnocení |
|--|------------------|
| Podpora projektů utváření venkovské krajiny k polyfunkčnímu využívání a souvisejících iniciativ s efektivním využitím nástroje komplexních pozemkových úprav (Program rozvoje venkova) | +1/-1 |
| Podpora aktivit vedoucích k ekologickému hospodaření v krajině | +1 |
| Podpora aktivit zemědělských podnikatelských subjektů při utváření krajiny a péči o ni | +1/-1 |
| Podpora projektů využívajících udržitelným způsobem přírodní zdroje k rozvoji venkova | +1 |
| Podpora projektů zaměřených na údržbu a rozvoj lesních porostů (Dotační program Hospodaření v lesích) | +1/-1 |
| Podpora budování, obnova a údržba rybníků a jejich využití pro chov ryb a jiné aktivity | +1/-1 |

V opatření B.2 jsou zahrnuty aktivity, které mohou přispět ke zlepšení stavu krajiny. Vliv aktivit „Podpora projektů využívajících udržitelným způsobem přírodní zdroje k rozvoji venkova“ a „Podpora aktivit vedoucích k ekologickému hospodaření v krajině“ byl vyhodnocen jako mírně pozitivní. Pro další 4 aktivity bylo konstatováno, že může dojít k pozitivnímu i negativnímu ovlivnění. Vzhledem k širší definici však zároveň může dojít k podpoře projektů, které krajinu spíše exploatují (viz např. polyfunkční využívání krajiny, aktivity zemědělských podnikatelských subjektů, údržba a rozvoj lesních porostů, rybníků, využití rybníků pro chov ryb). Každý jednotlivý projekt musí být detailně posouzen dle § 45i zákona č. 114/1992 Sb.

OKRUH PRIORIT C: LIDSKÉ ZDROJE A TRH PRÁCE

Opatření C.1: Podpora vzdělávání obyvatelstva a podpora rozvoje vzdělávacího systému

| Aktivita naplňující opatření | Hodnocení |
|--|------------------|
| Změny studijních oborů středních a vyšších odborných škol podle výsledků průzkumů kvalifikačních potřeb zaměstnavatelů a průzkumů uplatnitelnosti absolventů | 0 |
| Dokončení optimalizace sítě škol, zachování středního a odborného školství i mimo velká města | 0 |
| Podpora projektů environmentální výchovy, vzdělávání a osvěty na školách i v institucích mimoškolní výchovy a vzdělávání | 0 |
| Podpora škol a školských zařízení s vynikajícími výsledky talentovaných žáků (Dotační program) | 0 |
| Podpora projektů podporujících integraci zdravotně a mentálně postižených žáků a studentů do běžných tříd | 0 |
| Podpora škol používajících netradiční metody výuky založené na rozvoji praktických dovedností (waldorfské, daltonské školy atd.) | 0 |
| Vytvoření systému vzdělávání a výcviku poradců při volbě povolání na školách | 0 |
| Podpora projektů celoživotního vzdělávání včetně zajištění finančních zdrojů pro podnikatelské subjekty působící v této oblasti | 0 |
| Rozvoj programů zvyšování kvalifikace pedagogů běžných škol i lektorů pro výuku v systému celoživotního vzdělávání | 0 |
| Podpora projektů zvyšování informační gramotnosti obyvatel | 0 |
| Podpora využívání nových informačních technologií v systému vzdělávání | 0 |
| Podpora realizace projektů neformálního a zájmového vzdělávání | 0 |
| Údržba a rozvoj stavebně-technického stavu škol a školských zařízení | 0 |
| Podpora škol a školských zařízení v rámci Programu rozvoje škol a školských | 0 |

| | |
|---|---|
| zařízení | |
| Podpora soukromého a církevního školství (Dotační program) | 0 |
| Multifunkční informačně vzdělávací centrum PdF MU | 0 |
| Podpora cizojazyčné výuky - Dotace právnické osobě vykonávající činnost střední školy poskytující vzdělání v anglickém jazyce | |
| Podpora spolupráce škol a školských zařízení se zahraničím (Dotační program DO SVĚTA!) | 0 |

Opatření C.2: Zlepšování podmínek pro zaměstnanost

| Aktivity naplňující opatření | Hodnocení |
|--|------------------|
| Vznik a zabezpečení fungování systému/instituce, který/á bude zajišťovat vazby mezi sférou vzdělání a trhem práce | 0 |
| Realizace průzkumů kvalifikačních potřeb zaměstnavatelů a průzkumů uplatnitelnosti absolventů škol | 0 |
| Vytvoření a aktualizace informačního systému o potřebě profesí v kraji | 0 |
| Rozvoj projektů využívajících nástroje aktivní politiky zaměstnanosti | 0 |
| Podpora projektů, které přispívají ke zvýšení zaměstnanosti skupin, které potřebují zvláštní péči (zákon 435/2004 Sb.) – osoby se zdravotním postižením, osoby do 25 let věku, těhotné ženy, matky do devátého měsíce po porodu, osoby starší 50 let, osoby vedené v evidenci uchazečů o zaměstnání déle než 6 měsíců, osoby ohrožené sociální exkluzí a další | 0 |
| Podpora projektů k integraci cizinců do regionálního trhu práce | 0 |
| Podpora projektů zavádějících nové formy pracovních úvazků (flexibilní pracovní úvazky, sdílení pracovního místa, práce domů, zkrácené pracovní úvazky atd.) | 0 |
| Realizace projektů školení a kurzů pro management firem | 0 |
| Rozvoj projektů poradenství začínajícím podnikatelům | 0 |
| Rozvoj sítě školících a poradenských firem | 0 |

Opatření C.3: Podpora a rozvoj sítě zdravotnických a sociálních zařízení a zkvalitňování zdravotnických a sociálních služeb

| Aktivity naplňující opatření | Hodnocení |
|--|------------------|
| Optimalizace sítě zdravotnických zařízení z hlediska dostupnosti, technického vybavení, z ekonomického hlediska i z hlediska kvality poskytovaných služeb | 0 |
| Zlepšení kvality zdravotní péče a zvyšování úrovně zdravotnických zařízení i v menších sídlech | 0 |
| Zabezpečení dostupnosti zdravotnické záchranné služby i v hůře dostupných částech kraje | 0 |
| Podpora činnosti nestátních neziskových organizací působících v oblasti zdravotní osvěty a prevence na území Jihomoravského kraje (Dotační program) | 0 |
| Podpora činnosti svépomocných organizací – nestátních neziskových subjektů na území Jihomoravského kraje působících v sociální nebo sociálně-zdravotní oblasti (Dotační program) | 0 |
| Podpora nestátních neziskových organizací působících v oblasti zdravotnictví a sociální péče na území Jihomoravského kraje (Dotační program) | 0 |
| Víceletá podpora nestátních neziskových subjektů, které poskytují sociální služby na území Jihomoravského kraje (Dotační program) | 0 |
| Podpora sociálních služeb na území Jihomoravského kraje (Dotační program) | 0 |
| Podpora projektů zaměřených na rozvoj terénní ošetrovatelské služby ve standardech ambulantní zdravotní péče | 0 |
| Podpora projektů na poskytování péče v domácím prostředí klienta a alternativních forem sociální péče (komunitní centra, respitní péče, terénní sociální služby atd.) | 0 |
| Zajištění rovnoprávného postavení všech subjektů poskytujících sociální péči | 0 |
| Vytvoření systému hodnocení kvality poskytování sociálních a zdravotních služeb | 0 |

| | |
|--|---|
| Projekty posilování sociální integrace | 0 |
| Projekty pomoci sociálně ohroženým a rizikovým skupinám obyvatelstva | 0 |
| Podpora projektů zaměřených na specifickou primární prevenci sociálně patologických jevů, sekundární a terciární prevenci drogových závislostí (Dotační program) | 0 |
| Podpora projektů zaměřených na sociální a situační prevenci kriminality (Dotační program) | 0 |

Opatření C.4: Podpora aktivit a infrastruktury v oblasti kultury, sportu a volného času, péče o přírodní a kulturní dědictví kraje

| Aktivity naplňující opatření | Hodnocení |
|--|------------------|
| Podpora v oblasti výstavby, vybavení, přístavby a stavebních úprav, rekonstrukce a modernizace kulturních zařízení, podpora při pořizování movitých věcí, které jsou přínosem v oblasti kultury nebo památkové péče (Dotační program) | 0 |
| Podpora rozvoje kulturního života v Jihomoravském kraji, péče o tradice a folklór, rozvoj kulturních institucí, divadel, hudebních souborů, muzeí apod., podpora kulturního života menšin a podpora rozvoje neprofesionální kultury v Jihomoravském kraji (Dotační program) | 0 |
| Podpora zachování a obnovy kulturních památek, národních kulturních památek a podpora zájmů památkové péče v památkové rezervaci, památkové zóně nebo v ochranném pásmu památky, rezervace nebo zóny, podpora péče o zachování a obnovu objektů vykazujících památkové hodnoty, podpora péče o restaurování movitých kulturních památek a národních kulturních památek a provádění archeologických výzkumů (Dotační program) | 0 |
| Podpora projektů zaměřených na aktivity příslušníků národnostních menšin a činnosti subjektů národnostních menšin (Dotační program) | 0 |
| Podpora projektů přispívajících k integraci cizinců do stávajících vazeb a struktur české společnosti a projekty, jejichž cílem je zvyšování informovanosti a zkvalitnění vztahů mezi komunitami cizinců a majoritní společností (Dotační program Našinec cizinec) | 0 |
| Podpora letních táborů a soustředění neziskových organizací, škol a školských zařízení a podpora rozvoje táborových základen | -1 |
| Podpora činnosti výchovných organizací a zapracování do systému výchovy a vzdělávání organizace dětí a mládeže, které mají vypracovaný a dlouhodobě ověřený výchovný program | 0 |
| Podpora činnosti mateřských center, klubů seniorů apod. | 0 |
| Podpora spolkové a zájmové činnosti obyvatel (se zaměřením na rozvoj občanské společnosti) | 0 |
| Podpora projektů volnočasových aktivit, především v menších obcích | 0 |
| Podpora projektů zajištění sportovní infrastruktury a zkvalitnění sportovního prostředí v Jihomoravském kraji | 0 |
| Podpora profesionální činnosti v oblasti kultury a sportu, včetně potřebné infrastruktury | 0 |
| Podpora projektů využívání kulturních institucí jako zdrojů poznání, vzdělání, informací (muzea, galerie, knihovny, zpřístupněné památkové objekty atd.) | 0 |

Aktivita „Podpora letních táborů a soustředění neziskových organizací, škol a školských zařízení a podpora rozvoje táborových základen“ má samozřejmě významný přínos ve výchově mládeže. Při povolování a zřizování táborů a táborových základen je nutné dbát na jejich umístění mimo citlivé oblasti. Je nutné eliminovat územní střety (ničení cenných stanovišť sešlapem, vjezdem motorových vozidel), zamezit zvýšenému rušení na lokalitách (zejm. v ptačích oblastech).

Opatření C.5: Podpora bydlení

| Aktivity naplňující opatření | Hodnocení |
|--|------------------|
| Projekty a následná realizace obnovy a údržby stávajícího bytového fondu se zaměřením na zlepšení jeho stavebně technických vlastností (především energetické náročnosti a zlepšení hlukové neprůzvučnosti u objektů při hlavních silničních tazích), podpora vzniku Fondu rozvoje bydlení obce – půjčka nebo dotace na zajištění prvního financování (Fond rozvoje bydlení JMK) | 0 |
| Podpora následné obnovy bydlení při postižení živelní nebo jinou katastrofou – půjčka nebo dotace (Fond rozvoje bydlení JMK) | 0 |
| Projekty a následná realizace odstraňování vad panelové výstavby | 0 |
| Projekty a následná realizace regenerace obytného prostředí se zaměřením na veřejné prostory | 0 |
| Projekty a následná realizace nové bytové výstavby (participace na zainvestování území) | 0 |
| Podpora bydlení pro specifické skupiny obyvatelstva | 0 |

OKRUH PRIORIT D: DOSTUPNOST A INFRASTRUKTURA

Opatření D.1: Podpora diferencovaného zajištění dopravní dostupnosti všech částí kraje

| Aktivity naplňující opatření | Hodnocení |
|---|------------------|
| Podpora analytických a projekčních studií řešících problematiku dopravní obslužnosti obtížněji dostupných území JMK, vypracování projektů optimalizace veřejné hromadné dopravy | 0 |
| Postupné rozšiřování IDS JMK s využitím kolejové dopravy jako páteřní za provozně a ekonomicky vhodných podmínek | 0 |
| Optimalizace IDS JMK výstavbou a modernizací přestupních uzlů a zastávek s důrazem na zpřístupňování hromadné dopravy osobám s omezenou schopností pohybu a orientace | 0 |
| Modernizace technologií řízení a koordinace provozu IDS vč. preference hromadné dopravy a budování technologií informování cestujících | 0 |
| Modernizace vozového parku veřejné dopravy v kraji s důrazem na zpřístupňování hromadné dopravy osobám s omezenou schopností pohybu a orientace | 0 |
| Rozvoj a modernizace dopravní infrastruktury MHD Brno | 0 |
| Zlepšení návaznosti ostatních druhů dopravy na letecká spojení na letišti Brno – Tuřany | 0 |
| Podpora rozšiřování počtu leteckých spojů na brněnském letišti | 0 |

Opatření D.2: Zkvalitnění dopravní sítě kraje jako součásti evropské dopravní sítě

| Aktivity naplňující opatření | Hodnocení |
|--|------------------|
| Obecné aktivity | |
| Průzkumy, rozborů a studie pro řešení dopravní problematiky regionu, příprava a vypracování územně-technické a projektové dokumentace | 0 |
| Spolupráce v dopravě se sousedními kraji a státy (např. CENTROPE) - koordinace výstavby a využití dopravních tahů, přeshraniční spolupráce integrovaných dopravních systémů | -1 |
| Silniční doprava | |
| Zkapacitnění páteřní dálnice D1 a dobudování sítě rychlostních silnic přípravou a zahájením staveb: rozšíření dálnice D1 Kývalka – Holubice, R43 v úseku Troubsko - Sebranice, R 52 Pohořelice – Mikulov st.hr. | -1 |
| Modernizace sítě silnic I. třídy, zejména přípravou a zahájením významných staveb (např. I/38 Znojmo – Hatě vč. obchvatu Znojma, I /41 Bratislavský přivaděč, další úseky I/42 VMO Brno, I/50 Bučovice - přeložka, I/51 obchvat Hodonína, I/53 Znojmo – Pohořelice, I/55 obchvat Břeclavi) | -1 |
| Vypracování průzkumů, analýz a studií pro optimalizaci úprav silniční sítě ve vlastnictví JMK, příprava staveb významných obchvatů | 0 |

| | |
|--|----|
| Opravy havarijního technického stavu silnic II. a III. tř. a jejich objektů, postupná modernizace sítě krajských silnic, realizace významných obchvatů | -1 |
| Rekonstrukce krajských silnic a významných místních komunikací v návaznosti na turistické cíle, přeshraniční dopravu a pracovní příležitosti | 0 |
| Úpravy silničních úseků a lokalit pro zvýšení bezpečnosti silniční dopravy | 0 |
| Podpora zavádění telematického řízení dopravy na pozemních komunikacích různých vlastníků | 0 |
| Železniční doprava | |
| Příprava a zahájení modernizace celostátních tratí Brno – Přerov, Brno – Jihlava, Znojmo – Retz | -1 |
| Příprava a zahájení modernizace železničních uzlů Brno (Europoint) a Břeclav | -1 |
| Příprava a zahájení staveb nebo modernizací regionálních drah pro optimalizaci regionální dopravy (Křenovická spojka vč. výh. Hostěradky-Rešov, Boskovická spojka, Hrušovany – Židlochovice, Šakvice – Hustopeče) | -1 |
| Řešení případů nejvíce zanedbaného stavu údržby a obnovy železniční dopravní cesty (např. Moravské Bránice – Ivančice) | -1 |
| Územní a projektová příprava výstavby, modernizace nebo elektrizace dalších potřebných tratí | 0 |
| Doplňování nových železničních zastávek ve vhodných lokalitách (případy kontaktu intravilánu obcí se železnicí a další vhodné situace) | 0 |
| Projektová příprava páteřního severojižního regionálního diametru (optimální řešení napojení diametru na regionální kolejové tratě a Europoint) | |
| Ostatní druhy dopravy | |
| Modernizace a rozvoj mezinárodního letiště Brno-Tuřany | 0 |
| Rozvoj kombinované dopravy a veřejné logistiky – logistická centra Brno a Břeclav | -1 |
| Zřizování nových parkovacích míst ve městech a sídelních celcích, realizace systémů podporujících multimodální a nemotorovou dopravu (hromadné garáže, záchytná parkoviště, koncept systému parkování ve vazbě na celkovou dopravní strategii měst a venkova, Kiss and Ride, Park and Ride, Bike and Ride) | 0 |
| Zajištění podmínek pro plavbu na vodní cestě Bařův kanál v celém úseku Jihomoravského kraje | -1 |
| Podpora a realizace projektů vedoucích k oddělení cyklistické a automobilové dopravy a zvyšování bezpečnosti cyklistické dopravy | -1 |
| Podpora výstavby cyklostezek jako součástí dopravního systému, sloužících běžné dopravě obyvatel | -1 |

U veškerých liniových staveb nutno posuzovat detailní vedení jejich trasy ve vztahu ke konkrétní lokalitě Natura 2000 a jejímu předmětu ochrany. Ve většině případů bude nutno provést hodnocení dle §45i v rámci dokumentace EIA až podle přesnější podoby plánovaného projektu. Musí být vyžadováno posouzení variantních řešení

Opatření k dobudování sítě rychlostních silnic a modernizace silnic I. třídy mohou, ale nemusí v některých případech kolidovat s požadavky na zajištění ochrany lokalit Natura 2000.

V dalších fázích projektové přípravy rychlostní komunikace R 43 je nutno její trasu vézt mimo vymezené lokality Natura 2000. Jako potenciálně dotčené se podle uvažovaného záměru jeví následující EVL: Hobrtenky, Bosonožský hájek, Zlobice, Zkamenělá svatba, Malhostovická pecka.

Rychlostní komunikace R52 je v současné době schválena v územním plánu a probíhá proces EIA. Je navrženo více variantních řešení, přičemž mezi potenciálně dotčené lokality Natura 2000 patří: SPA Střední nádrž Vodního díla Nové Mlýny, SPA Pálava, EVL Mušovský luh, EVL Dunajovické kopce. Mezi zvažované varianty by mělo být zařazeno vedení po D2 a následně použití obchvatu Břeclavi (jde o samostatný záměr I/55 obchvat Břeclavi).

Modernizace železničních tratí ve většině případů nezpůsobuje negativní ovlivnění lokalit soustavy Natura 2000. Bez znalosti jejich konkrétních podob však nelze jednoznačně vyhodnotit míru jejich potenciálního ovlivnění. Pokud by docházel k územním střetům, příp. k vedení tratí v blízkosti lokalit bude nutno provést hodnocení dle §45i zákona 114/1992 Sb.

Poněkud problematickým záměrem může být zajištění podmínek pro plavbu na vodní cestě Baťův kanál. Tento záměr je přes jeho patrnou legitimitu nutno posuzovat v kontextu aktuálního vývoje krajiny a bude nezbytné jeho konkrétní podobu hodnotit podle §45i zákona 114/1992 Sb.

Opatření D.3: Podpora efektivního vodního hospodářství

| Aktivity naplňující opatření | Hodnocení |
|---|------------------|
| Podpora investičních záměrů s výsledkem zvýšení podílu obyvatelstva napojených na kanalizaci, včetně obnovy nevyhovujících systémů a podpora zvýšení podílu čištěných odpadních vod, včetně zefektivnění podílu čištění ve vazbě na čistotu povodí. (Podprogram, Fond ŽP JMK) | +1 |
| Podpora investičních záměrů s výsledkem zvýšení podílu obyvatelstva zásobených z veřejných vodovodů, včetně dostupnosti kvalitní pitné vody, podpora obnovy zastaralých a funkčně nevyhovujících systémů zásobování vodou a její úpravy, rekonstrukce vodovodních řadů a vodárenských objektů (Podprogram, Fond ŽP JMK) | 0 |
| Tvorba projektů v oblasti zásobování obyvatel pitnou vodou, na podporu vyhledávání vodních zdrojů, na tvorbu projektů v oblasti čištění a odvádění odpadních vod, na tvorbu rizikových analýz a hydrogeologických posudků (Dotační program) | 0 |

Aktivita vedoucí k zlepšení jakosti povrchových i podzemních vod (např. zvýšení podílu čištěných odpadních vod) je vyhodnocena mírně pozitivně. Její dopad na všechny ostatní složky ekosystému zahrnuje omezení škodlivých procesů vzniklých jako následek předchozího antropického znečištění.

Opatření D.4: Podpora ostatní technické infrastruktury

| Aktivity naplňující opatření | Hodnocení |
|---|------------------|
| Podpora aplikace moderních informačních a komunikačních technologií | 0 |
| Podpora zvyšování dostupnosti internetu | 0 |
| Rozvoj infrastruktury pro krizové situace (např. veřejný rozhlas, varovná zařízení apod.) | 0 |

OKRUH PRIORIT E: ŽIVOTNÍ PROSTŘEDÍ A PŘÍRODNÍ ZDROJE

Opatření E.1: Zlepšování kvality vod a přirozeného stavu vodních toků a ploch

| Aktivity naplňující opatření | Hodnocení |
|---|------------------|
| Podpora projektů revitalizace říčních systémů | +1 |
| Podpora budování protipovodňových opatření (pouze tam, kde je to účelné, chránit především sídla, zatímco ve volné venkovské krajině mimo sídla ponechat říční nivy přirozenému vývoji), podpora vytváření a zabezpečení území pro rozlivy – např. suché poldry | +1/-1 |
| Podpora činností vedoucích ke zlepšení kvality podzemních vod, vodních toků a ploch | +1 |
| Vyhodnocování čistoty vod ve vodních nádržích | 0 |
| Realizace projektu Čistá Svratka a Čistá vodní nádrž Vranov | +1 |

Důsledná ochrana vodních zdrojů přispěje k plošnému zlepšení kvality vod a tím i ke stavu lokalit soustavy Natura 2000. Veškerá opatření vedoucí k zlepšení jakosti povrchových i podzemních vod jsou vyhodnocena mírně pozitivně. Jejich dopad na všechny ostatní složky ekosystému zahrnuje omezení škodlivých procesů vzniklých jako následek předchozího antropického znečištění.

Při přípravě poldrů a dalších opatření je však nutno posuzovat jejich vhodné umístění tak, aby nedošlo ke střetu se zájmy ochrany soustavy Natura 2000.

Opatření E.2: Posilování ekologické stability území a ochrana přírody

| Aktivity naplňující opatření | Hodnocení |
|--|------------------|
| Podpora institucionální územní ochrany jednotlivých prvků evropské ekologické sítě (EECONET) | +1 |
| Nové vymezení ekologicky citlivých území | +1 |
| Ochrana krajinného rázu a přírodních hodnot, a to nejen u velmi významných segmentů krajiny, ale u jakékoliv části přírody a harmonické kulturní krajiny | +1 |
| Podpora zvýšení biodiverzity směrem k původním biocenózám nejen v ÚSESech, ale i v druhové skladbě lesů, podílů TTP, křovin, břehové vegetaci | +1 |
| Regulace rozvoje sídel v územních plánech s ohledem na ekologické limity okolního území, podpora ekologizace měst (trvalá zeleň, zelená regenerační centra, parky, zahrady...) | +1 |
| Komunikace s nevládními environmentálními českými i mezinárodními organizacemi a podpora jejich činnosti při zlepšení stavu životního prostředí v JMK | 0 |
| Podpora projektů regenerace a ochrany přírodních atraktivit kraje | +1 |
| Podpora projektů na propojení využívání krajiny se zájmy ochrany přírody | +1 |

Opatření tak, jak jsou formulována, jsou zcela kompatibilní se základními cíli obou evropských směrnic, jež se staly základem pro vznik soustavy Natura 2000. Jejich vliv na tuto soustavu je hodnocen mírně pozitivně. V některých případech by mohlo být hodnocení patrně i významně pozitivní, ale v této fázi jejich vliv přesněji kvantifikovat nelze.

Opatření E.3: Zmírňování dopadů lidské činnosti na životní prostředí

| Aktivity naplňující opatření | Hodnocení |
|---|------------------|
| Podpora zavádění technologií regulujících množství produkovaného odpadu včetně realizace informačních kampaní v centrech měst | 0 |
| Podpora třídění odpadu již na úrovni jeho vzniku | 0 |
| Podpora realizace zařízení na úpravu odpadu pro jeho materiálové a energetické využití (např. výstavba nových a stavební modernizace stávajících kompostáren, třídících a dotřídňovacích linek, zařízení pro recyklaci stavebních odpadů) (Dotační program, Fond ŽP JMK) | 0 |
| Podpora výstavby nových a modernizace stávajících zařízení sběru odpadu – sběrných dvorů (Dotační program, Fond ŽP JMK) | 0 |
| Podpora výstavby komplexů odpadového hospodářství a regionálních odpadových center v souladu s POH JMK (Dotační programy – EU, Fond ŽP JMK) | 0 |
| Podpora rekultivací území s ekologickými zátěžemi | 0 |
| Podpora neinvestičních činností nevládních neziskových organizací a podnikatelských subjektů uplatňujících environmentálně šetné principy v ochraně životního prostředí (Dotační program pro poskytování dotací v oblasti environmentálního vzdělávání, výchovy a osvěty) | 0 |
| Podpora vznikajícího systému Místních agend 21 | 0 |

Opatření E.4: Podpora energetických úspor a zvýšení podílu obnovitelných zdrojů energie

| Aktivity naplňující opatření | Hodnocení |
|---|------------------|
| Podpora a realizace programů environmentální osvěty zaměřené na úspory spotřeby energií a využívání jejich obnovitelných zdrojů | 0 |
| Podpora činností vedoucích ke snížení energetické náročnosti a preferujících obnovitelné zdroje | 0 |
| Podpora úspor energie ve vytápění veřejných budov – zateplení, využití alternativních zdrojů | 0 |
| Podpora výstavby vytopen na obnovitelná paliva, iniciace snižování podílu tuhých paliv | 0 |
| Úsilí o legislativní, technickou i finanční podporu využití již vyvinutých technologií vyrábějících energii z obnovitelných zdrojů, zejména solární energie, spalování biomasy včetně obilovin a energetických plodin a jiných systémů, a to jak v podnikatelském tak občanském sektoru | 0 |

Obecně můžeme konstatovat, že řada aktivit Okruhu priorit E zaměřeného na životní prostředí a přírodní zdroje může být přínosná pro zlepšení stavu životního prostředí, tedy i pro soustavu Natura 2000. Pokud jde o nesporný přínos, byla aktivita hodnocena +1. Část aktivit byla bodována hodnotou 0, vzhledem k tomu že se jedná o velmi nepřímé přispění, které bude pro konkrétní lokality Natura 2000 zanedbatelné.

OKRUH PRIORIT F: INTEGROVANÝ ROZVOJ ÚZEMÍ

Opatření F.1: Rozvoj všestranné spolupráce mezi regionálními partnery na území kraje při uskutečňování přijatých rozvojových záměrů

| Aktivity naplňující opatření | Hodnocení |
|---|------------------|
| Iniciace a rozvoj užší spolupráce regionálních partnerů v JMK | 0 |
| Rozvoj spolupráce obcí, podnikatelů a dalších subjektů v obcích pomocí místních akčních skupin | 0 |
| Koordinace organizační, projektové a řídicí činnosti mezi Jihomoravským krajem a turistickým regionem jižní Moravy, resp. jeho turistickými oblastmi a dalšími aktéry v cestovním ruchu (města, zájmová sdružení, podnikatelský sektor) | 0 |

Opatření F.2: Rozvoj partnerství při řešení společných problémů s okolními regiony

| Aktivity naplňující opatření | Hodnocení |
|--|------------------|
| Spolupráce na tvorbě přeshraničních projektů v cestovním ruchu v rámci euroregionu Pomoraví (Jižní Morava – Zapadne Slovenko – Weinviertel) v programu INTERREG | 0 |
| Koordinace podpory tvorby a provázanosti specifických regionálních produktů cestovního ruchu se Zlínským krajem (venkovská turistika a agroturistika a navazující služby v rekreačně a krajinářsky vhodných lokalitách), podpora tradičních řemesel a tradičních ekonomických činností s ohledem na region Slovácko | 0 |
| Iniciace koordinace s Olomouckým a Zlínským krajem při produkci vysoce kvalitního sladovnického ječmene v těsném propojení se zpracovatelskými kapacitami a společné dosažení certifikace kvality v kompletní vertikále směřující k vytvoření značky Moravský slad, případně Moravské pivo | 0 |
| Iniciace koordinace se Zlínským krajem při vytváření klastrů v moravském vinohradnictví a vinařství, se zahrnutím úplné struktury vinohradnických a vinařských podnikatelů, dodavatelů potřeb a služeb, obchodníků s vínem, ve spolupráci s pracovišti výzkumu a vývoje, s oporou v regionální samosprávě. Založit systém sdružené produkce využívající ojedinělého charakteru místa původu podpořený společným marketingem pod společnou ochrannou známkou. | 0 |

| | |
|---|---|
| Spolupráce s dalšími kraji při promyšleném zavádění krizového řízení při ohrožení povodněmi v návaznosti na další živelné pohromy a rizika daná využíváním přírody (se Zlínským kvůli povodí střední Moravy, s Pardubickým kvůli povodí horní Svitavy, s Vysočinou kvůli povodí Dyje a Svatky). | 0 |
| Spolupráce s krajem Vysočina a s Jihočeským krajem při obnově kvality povodí Svatky a Dyje. | 0 |

Opatření F.3: Rozvoj spolupráce různých subjektů na národní, mezinárodní a euroregionální úrovni

| Aktivita naplňující opatření | Hodnocení |
|--|------------------|
| Iniciace spolupráce měst Znojma, Mikulova a Břeclavi vedoucí k rozvoji území u hranic s Rakouskem | 0 |
| Podpora projektů v příhraničním území zaměřených na rekreační využití krajiny, ochranu jejích přírodních hodnot a úměrný turistický ruch | +1/-1 |
| Předkládání budoucích koncepčních dopravních záměrů kraje na jednání partnerů v CENTROPE | 0 |
| Iniciace vědecké spolupráce v rámci CENTROPE | 0 |
| Revize efektivity dosavadních mezinárodních kontaktů JMK | 0 |
| Podpora činnosti euroregionu Pomoraví | 0 |
| Rozvoj spolupráce s jinými evropskými regiony | 0 |
| Podpora zahraniční aktivity subjektů z Jihomoravského kraje, zejména škol a veřejně prospěšných subjektů (Dotační program) | 0 |

Opatření F.4: Zvyšování kvality práce veřejné správy a zkvalitnění veřejných služeb

| Aktivita naplňující opatření | Hodnocení |
|--|------------------|
| Zavádění moderních nástrojů řízení do správních struktur v Jihomoravském kraji | 0 |
| Metodická pomoc obcí v oblasti výkonu přenesené i samostatné působnosti | 0 |
| Podpora efektivního fungování integrovaného záchranného systému | 0 |
| Podpora projektů vedoucích ke zvyšování bezpečnosti obyvatel | 0 |

Opatření F.5: Podpora koncepčního rozvoje území

| Aktivita naplňující opatření | Hodnocení |
|--|------------------|
| Zpracování nových a aktualizace stávajících rezortních koncepcí na úrovni kraje a jejich naplňování | -1 |
| Zpracování a schválení územních plánů vyšších územních celků (VÚC) – Břeclavska, okresu Znojmo, Brněnské regionální aglomerace – a následné zpracování zásad územního rozvoje JMK | 0 |
| Podpora zpracování územních plánů a jiných koncepčních rozvojových dokumentů obcí a jejich sdružení | +1/-1 |
| Vymezení suburbánního území a stanovení zásad usměrňování jeho územního rozvoje (vytvoření soustavy nástrojů podpory a omezování rozvoje sídel v tomto území) | +1/-1 |
| Vymezení okrajových oblastí kraje a stanovení programu podpory sídelní struktury a krajiny těchto oblastí (vytvoření soustavy nástrojů podpory udržitelného rozvoje sídel v tomto území) | 0 |
| Podpora realizace koncepčních dokumentů subjektů na území kraje | 0 |
| Institucionální podpora rozvoje kraje | 0 |

Obecně můžeme konstatovat, že řada aktivit Okruhu priorit F zaměřeného na integrovaný rozvoj území, s velkým důrazem na spolupráci při plánování, řešení problémů, může být přínosná pro zlepšení stavu životního prostředí, tedy i pro soustavu Natura 2000 (bodováno jako +1). Část aktivit byla bodována hodnotou 0, vzhledem k tomu že se jedná o velmi potenciální, nepřímé vlivy, které na konkrétní lokality Natura 2000 budou mít zanedbatelný vliv. Další část aktivit byla bodována +1/-1 vzhledem k jejich širší definici a tedy tomu, že

sice mohou být přínosné, avšak zároveň hrozí negativní ovlivnění lokalit Natura 2000 (viz např. rekreační využití krajiny, koncepční dokumenty mohou podporovat výstavbu, exploataci území) – opět zejména k územním střetům a rušení.

4.3 Posouzení závažnosti vlivů

Mezi aktivitami navrženými v rámci jednotlivých okruhů priorit se vyskytuje řada aktivit, které by mohly velmi závažně ovlivnit soustavu Natura 2000, a to jak z hlediska předmětů ochrany, tak z hlediska celistvosti lokalit. Jedná se zejména o novostavby objektů (liniových staveb, logistických center, cyklostezek, táborových základů aj.), u kterých může dojít k přímým územním střetům s lokalitami Natura 2000. Zvýšené rušení (v okolí těchto staveb, v souvislosti se zvýšením turistického ruchu) může v citlivých oblastech významně ovlivnit předměty ochrany. Dále může dojít k negativnímu ovlivnění složkovým přenosem znečišťujících látek. Při rekonstrukcích budov hrozí ovlivnění kolonií netopýřů.

Vzhledem k chybějící lokalizaci aktivit však byl jejich vliv bodován jako -1 (mírně negativní), resp. „potenciálně významně negativní“. Bylo konstatováno, že každý jednotlivý projekt musí být detailně posouzen dle § 45i zákona č. 114/1992 Sb., resp. pokud není vliv na soustavu Natura 2000 předem vyloučen stanoviskem orgánu ochrany přírody.

V následující tabulce jsou vyhodnoceny možné střety s požadavky ochrany lokalit soustavy Natura 2000. Předložená tabulka vyhodnocuje pouze opatření, u kterých je možné blíže specifikovat jejich územní vymezení, příp. negativní vlivy.

Tabulka 3. Souhrnná tabulka určující potenciální ovlivnění lokalit Natura 2000

| Záměr | Dotčené lokality | Komentář |
|---|--|---|
| Výstavba lázeňského komplexu v Lednici a Pasohlávkách | PO Střední nádrž Vodního díla Nové Mlýny, Lednické rybníky, EVL: Bezručova alej, Lednice - zámek | Negativní vlivy záměru spočívají v možném územním zásahu do celistvosti lokalit, ve zvýšení míry rušení apod. |
| Zkapacitnění páteřní dálnice D1: rozšíření dálnice D1 Kývalka – Holubice | | |
| Dobudování sítě rychlostních silnic: R43 v úseku Troubsko – Sebranice | EVL:Hobrtenky, Bosonožský hájek, Zlobice, Zkamenělá svatba, Malhostovická pecka | Územní rezerva komunikace R43 je vedena v těsné blízkost EVL – nutno zamezit zásahu do území EVL |
| Dobudování sítě rychlostních silnic:R 52 Pohořelice – Mikulov st.hr. | SPA Střední nádrž Vodního díla Nové Mlýny, Pálava EVL: Mušovský luh, Dunajovické kopce | Územní rezerva komunikace R52 je vedena v těsné blízkost EVL – nutno zamezit zásahu do území EVL |
| Modernizace sítě silnic I. třídy, zejména přípravou a zahájením významných staveb (např. I/38 Znojmo – Hatě vč. obchvatu Znojma | | |

4.4 Vyhodnocení variant

Hodnocený materiál byl vyhodnocen v jediné předložené variantě.

4.5 Vyhodnocení možných kumulativních vlivů

Při aktuální neznalosti jednotlivých závěrů není možné kvalifikovaně vyhodnotit kumulaci jejich vlivů. Lze pouze obecně konstatovat, že ke kumulaci samozřejmě může docházet, a to zejména při územním střetu více záměrů s lokalitou/ami Natura 2000.

4.6 Závěr

Z výše uvedeného hodnocení vyplývá, že předložená koncepce, tedy „Program rozvoje Jihomoravského kraje“, nemá významný negativní vliv na lokality soustavy Natura 2000 a jejich předměty ochrany.

5 SEZNAM POUŽITÝCH PODKLADŮ

Pro účely hodnocení jsem obdržela od zadavatele následující podklady

Program rozvoje Jihomoravského kraje – Aktualizace návrhové části 2006

Strategie rozvoje Jihomoravského kraje

Úplná citace odkazovaných legislativních předpisů

Nařízení vlády č. 132/2005 Sb. ze dne 22. prosince 2004, kterým se stanoví národní seznam evropsky významných lokalit.

Vyhláška MŽP ČR č. 166/2005 ze dne 15. dubna 2005, kterou se provádějí některá ustanovení zákona ČNR č. 114/1992 Sb., o ochraně přírody a krajiny, ve znění pozdějších předpisů, v souvislosti s vytvářením soustavy NATURA 2000

Vyhláška MŽP ČR č. 395/1992 ze dne 11. června 1992, kterou se provádějí některá ustanovení zákona České národní rady č. 114/1992 Sb., o ochraně přírody a krajiny, ve znění vyhlášky MŽP č. 105/1997 Sb., vyhlášky MŽP č. 200/1999 Sb., vyhlášky č. 85/2000 Sb., vyhlášky MŽP č. 190/2000 Sb., vyhlášky č. 116/2004 Sb., vyhlášky č. 381/2004 Sb., vyhlášky č. 573/2004 Sb., vyhlášky č. 574/2004 Sb. a vyhlášky č. 452/2005 Sb., 395/1992 Sb.

Zákon č. 460/2004 Sb., o ochraně přírody a krajiny - úplné znění zákona ČNR č. 114/1992 Sb., o ochraně přírody a krajiny, jak vyplývá ze změn provedených zákonným opatřením Předsednictva České národní rady č. 347/1992 Sb., zákonem č. 289/1995 Sb., nálezem Ústavního soudu České republiky vyhlášeným pod č. 3/1997 Sb., zákonem č. 16/1997 Sb., zákonem č. 123/1998 Sb., zákonem č. 161/1999 Sb., zákonem č. 238/1999 Sb., zákonem č. 132/2000 Sb., zákonem č. 76/2002 Sb., zákonem č. 320/2002 Sb., zákonem č. 100/2004 Sb., zákonem č. 168/2004 Sb. a zákonem č. 218/2004 Sb., 460/2004 Sb.

WWW informační zdroje

Agentura ochrany přírody a krajiny České republiky - www.nature.cz

Ministerstvo životního prostředí - www.env.cz

NATURA 2000 - <http://europa.eu.int/comm/environment/nature/home.htm>

NATURA 2000 oficiální stránky - www.natura2000.cz

Způsob zohlednění závěru zjišťovacího řízení v rámci APR JMK

| Bod | Jednotlivé požadavky ZZŘ. Vyhodnocení vlivu koncepce na ŽP by se mělo zaměřit na: | Způsob zohlednění v rámci APR JMK |
|-----|--|--|
| 1 | Posouzení, zda je koncepce v souladu s cíli a opatřeními Státní politiky ŽP ČR a dalších celostátních koncepcí (např. koncepce ochrany přírody a krajiny, program snižování emisí, vodohospodářské koncepce, surovinové politiky) a relevantních koncepcí na území kraje, popř. sousedních krajů. | Všechny uvedené koncepce i mnohé další sloužily jako podklad, na základě kterého byly stanoveny referenční cíle ochrany životního prostředí. |
| 2 | Posouzení, zda koncepce zohledňuje cíle a opatření Dlouhodobého programu zlepšování zdravotníhostavu obyvatelstva ČR - Zdraví pro všechny v 21. století a Akčního plánu zdraví a ŽP ČR. Při posuzování vlivů koncepce na veřejné zdraví klást důraz na rizika související s hlukovou zátěží a znečištěním ovzduší. | Vyhodnocení vlivů koncepce na veřejné zdraví je obsahem kapitoly 13. |
| 3 | Vyhodnocení, jaké dopady může mít koncepce na zvláště chráněná území, VKP, přírodní parky, krajinný ráz, ÚSES, území soustavy NATURA 2000 a zvláště chráněné druhy rostlin a živočichů. | Zahrnuto do referenčních cílů pro vyhodnocení vlivů na ŽP: 8.1 Chránit ohniska (hot spots) biodiversity a omezovat nevhodné využívání přírodních a přírodě blízkých částí krajiny, 5.3 Chránit krajinný ráz a kulturní dědictví, lépe využívat kulturní a přírodní památky. Vlivy koncepce na lokality soustavy Natura 2000 jsou vyhodnoceny v kapitole 5.1. |
| 4 | Posouzení, zda a jak koncepce řeší možné následky umístování staveb do volné krajiny (zejména se jedná o výstavbu stožárů mobilních operátorů, výstavbu větrných elektráren, výškových zařízení apod.) a vlivy na krajinný ráz s možností stanovení rámcových resp. na základě provedeného rozboru omezujících kritérií pro umístování staveb. | Koncepce tuto problematiku zvláště neřeší. Zahrnuto do referenčních cílů pro vyhodnocení vlivů na ŽP: 5.3 Chránit krajinný ráz a kulturní dědictví, lépe využívat kulturní a přírodní památky. |
| 5 | Vyhodnocení vlivů rozvoje jednotlivých druhů dopravy na životní prostředí. Dále pak posouzení, zda a jak koncepce podporuje ekologicky šetrné druhy dopravy. | Zahrnuto do referenčních cílů pro vyhodnocení vlivů na ŽP: 2.1 Podporovat ekologicky šetrné formy dopravy, včetně managementových opatření a dalšího rozvoje vhodně situovaných cyklostezek, 2.2. Snižovat zatížení dopravní sítě JMK tranzitní a nákladní silniční dopravou. |
| 6 | Posouzení, zda a jak koncepce řeší problematiku odpadového hospodářství v souladu s Plánem odpadového hospodářství JMK. | POH ČR a POH JMK byly jedním z hlavních dokumentů pro stanovení referenčních cílů. Relevantní cíle POH jsou zohledněny ve finální verzi referenčních cílů. |

| Bod | Jednotlivé požadavky ZZŘ. Vyhodnocení vlivu koncepce na ŽP by se mělo zaměřit na: | Způsob zohlednění v rámci APR JMK |
|-----|---|--|
| 7 | Posouzení, zda a jak koncepce přispívá k zavedení komplexního systému nakládání s odpady, který by řešil uzavřený cyklus separace, zpracování, využití a zneškodnění odpadů. | Zahrnuto do referenčního cíle pro vyhodnocení vlivů na ŽP: 6.1 Omezovat množství všech vznikajících odpadů, zvýšit energetické a materiálové využívání odpadů. APRJMK řeší tuto problematiku aktivitami v rámci v opatření E.3 Zmírňování dopadů lidské činnosti na životní prostředí. |
| 8 | Posouzení, zda a jak koncepce podporuje budování čistíren odpadních vod a kanalizačních sítí, a to i v malých obcích. | Zahrnuto do referenčních cílů pro vyhodnocení vlivů na ŽP: 11.1 Zlepšit zásobování obyvatel nezávadnou pitnou vodou, zvyšovat podíl obyvatel napojených na ČOV. Tato problematika je v APRJMK řešena aktivitami v rámci opatření D.3: Podpora efektivního vodního hospodářství . |
| 9 | Posouzení, zda a jakým způsobem koncepce stávající hlukovou zátěž a jak přispívá k odstraňování nadlimitní hlukové zátěže obyvatelstva. | Problematika hluku je řešena ve vyhodnocení PRJMK na životní prostředí v rámci referenčních cílů 3.1 Chránit lidské zdraví a životní prostředí v sídlech, snižovat znečištění ovzduší, dopravní zátěž, hladiny hluku a vytvářet prostředí vhodné pro zdravý životní styl (městská a příměstská zeleň, obchvaty, pěší zóny) a v rámci vyhodnocení vlivů koncepce na veřejné zdraví v kapitole 13. Charakteristika hlukové zátěže regionu je uvedena v kapitole 3.3. |
| 10 | Posouzení, zda a jakým způsobem koncepce zohledňuje stávající imisní zatížení dotčeného území (zejména ve vztahu k imisím PM10) a jak přispívá k odstranění nadlimitní imisní zátěže obyvatelstva. | Problematika znečištění ovzduší je řešena ve vyhodnocení PRJMK na životní prostředí v rámci referenčních cílů: 1.1 Snižit emise plynů ohrožujících klimatický systém země, zejména CO2 a metanu, 1.2 Dosáhnout a nepřekračovat doporučených hodnot krajských emisních stropů pro oxid siřičitý, oxidy dusíku, těkavé organické látky a amoniak v horizontu roku 2010, 1.3 Snižovat emise všech znečišťujících látek do ovzduší vody a půdy a v rámci vyhodnocení vlivů koncepce na veřejné zdraví v kapitole 13. Charakteristika hlukové zátěže regionu je uvedena v kapitole 3.3. |
| 11 | Posouzení, zda a jakým způsobem koncepce zohledňuje cíle Programu snižování emisí statutárního města Brna i Programu zlepšení kvality ovzduší statutárního města Brna v rámci Programu rozvoje JMK. | Obě koncepce byly jedním z podkladů pro stanovení referenčních cílů, jejich relevantní cíle jsou zohledněny ve finální verzi referenčních cílů. |

| Bod | Jednotlivé požadavky ZZŘ. Vyhodnocení vlivu koncepce na ŽP by se mělo zaměřit na: | Způsob zohlednění v rámci APR JMK |
|-----|--|---|
| 12 | Posouzení, zda a jakým způsobem koncepce řeší využití obnovitelných zdrojů energie, případně navržené plochy vhodné pro lokalizaci větrných elektráren vyhodnotit především s ohledem na krajinný ráz a obyvatelstvo. | Zahrnuto do referenčních cílů pro vyhodnocení vlivů na ŽP: 9.1 Snižovat spotřebu a racionálně využívat neobnovitelné zdroje surovin a energie , 5.3 Chránit krajinný ráz a kulturní dědictví, lépe využívat kulturní a přírodní památky. Plochy pro lokalizaci větrných elektráren koncepce nenavrhuje. |
| 13 | Vyhodnocení vlivů koncepce ve vztahu k ochraně podzemních a povrchových vod, revitalizaci říčních systémů a protipovodňových a protierozních opatření. Posouzení, zda a jak koncepce řeší znečištění v povodí povrchových toků. | Zahrnuto do referenčních cílů pro vyhodnocení vlivů na ŽP: 4.2 Zajistit ochranu půdy před vodní a větrnou erozí, prosazovat principy ekologického zemědělství a podporovat mimoprodukční funkce, 5.2 Zlepšovat retenční funkci krajiny, 11.1 Zlepšit zásobování obyvatel nezávadnou pitnou vodou, zvyšovat podíl obyvatel napojených na ČOV, 11.2 Zlepšovat stav a ekologické funkce vodních útvarů. APRJMK řeší tuto problematiku zejména aktivitami v rámci v opatření E.1: Zlepšování kvality vod a přirozeného stavu vodních toků a ploch, F.2: Rozvoj partnerství při řešení společných problémů s okolními regiony. |
| 14 | Posouzení, zda a jaký vliv má koncepce na PUPFL, zejména s ohledem na přirozenou obnovu a zakládání lesních porostů, zvyšování biodiverzity porostů, zakládání prvků rozptýlené zeleně v krajině. | Tato problematika je obecně zahrnuta do referenčních cílů pro vyhodnocení vlivů na ŽP: 8.2 Zlepšovat stav lesů (druhová skladba, věková a prostorová struktura), podporovat mimoprodukční funkce lesa. APRJMK ji řeší aktivitami v rámci v opatření E.2: Posilování ekologické stability území a ochrana přírody. |
| 15 | Posouzení, zda jsou v koncepci zohledněny principy ochrany ZPF, zejména s ohledem na zábor kvalitní zemědělské půdy a do jaké míry koncepce vytváří podmínky pro omezení záboru půdy a volné krajiny. Posouzení, zda koncepce přispívá k prosazování přednostního využití brownfields. | Zahrnuto do referenčních cílů pro vyhodnocení vlivů na ŽP: 4.1 Omezit nové záboru půdy, regulovat neřízenou suburbanizaci, podporovat využívání brownfields, 4.2 Zajistit ochranu půdy před vodní a větrnou erozí, prosazovat principy ekologického zemědělství a podporovat mimoprodukční funkce. |
| 25 | Všechna vyjádření a připomínky, které MŽP obdrželo v průběhu zjišťovacího řízení, je nezbytné ve vyhodnocení koncepce vypořádat. | Všechna vyjádření a připomínky, které zpracovatel obdržel se závěrem zjišťovacího řízení jsou vypořádány v následující tabulce. |

| Bod | Jednotlivé požadavky ZZŘ. Vyhodnocení vlivu koncepce na ŽP by se mělo zaměřit na: | Způsob zohlednění v rámci APR JMK |
|-----|---|---|
| 26 | Na základě stanovisek příslušných orgánů ochrany přírody dle §§ 45h, 45i zákona č. 114/1992 Sb., o ochraně přírody a krajiny, v platném znění, budou hodnoceny vlivy koncepce na evropsky významné lokality a ptačí oblasti dle §§ 45h, 45i tohoto zákona. Toto posouzení je nedílnou součástí vyhodnocení vlivů koncepce na životní prostředí. | Vyhodnocení vlivů koncepce na lokality soustavy NATURA 2000 je součástí kapitoly 5.1. a přílohy č. 2. |

**Způsob zohlednění připomínek obdržných v rámci dosavadního průběhu SEA Aktualizace
návrhové části Programu rozvoje Jihomoravského kraje**

| Oponent | Text připomínky | stanovisko, způsob vypořádání |
|--|---|---|
| 1. Krajská hygienická stanice JMK se sídlem v Brně, č.j. BM/155872006/HOK ze dne 28. 7. 2006 | Aktivita C.3 Navrhujeme změnu textu na: Podpora zdraví a rozvoje sítě zdravotnických a sociálních zařízení a zkvalitňování zdravotnických a sociálních služeb. | Akceptováno, zahrnuto do doporučení zpracovatele SEA |
| 2. Krajská hygienická stanice JMK se sídlem v Brně, č.j. BM/155872006/HOK ze dne 28. 7. 2007 | Aktivita C.4 Navrhujeme doplnění textu na: <i>Podpora aktivit k udržení a zlepšení zdravotního stavu obyvatel ve spolupráci všech resortů</i> , podpora aktivit a infrastruktury v oblasti kultury a sportu a volného času.. | Akceptováno, zahrnuto do doporučení zpracovatele SEA |
| 3. Krajská hygienická stanice JMK se sídlem v Brně, č.j. BM/155872006/HOK ze dne 28. 7. 2008 | Doplnit do výčtu souvisejících koncepcí, koncepce na národní úrovni. Program Zdraví 21 a Akční plán zdraví a životního prostředí ČR | Akceptováno |
| 4. Krajská hygienická stanice JMK se sídlem v Brně, č.j. BM/155872006/HOK ze dne 28. 7. 2009 | Doplnit do Základních charakteristik životního prostředí v dotčené území údaje z hlediska hlukových emisí a imisí s promítnutím závěrů do příslušných dílčích globálních cílů. | Akceptováno. Text byl upraven ve smyslu připomínky. |
| 5. Krajská hygienická stanice JMK se sídlem v Brně, č.j. BM/155872006/HOK ze dne 28. 7. 2010 | Doplnit demografické údaje. | Demografické údaje jsou popsány v kap. 3.1 a 13. |
| 6. Krajská hygienická stanice JMK se sídlem v Brně, č.j. BM/155872006/HOK ze dne 28. 7. 2010 | Stanovené specifické cíle a opatření Programu rozvoje JMK neznamenaají v žádném případě ohrožení životního prostředí a zdraví obyvatelstva. | Zpracovatel vyhodnocení vlivů koncepce na životní prostředí se ztotožňuje s názorem Krajské hygienické stanice v Brně. Výsledky vyhodnocení SEA jsou s tímto tvrzením v souladu. |
| 7. Obvodní baňský úřad v Brně, č.j. 01-5357/06-630 ze dne 9.8.2006 | Požadujeme respektovat dobývací prostory ustanovené dle zákona č. 44/1988 Sb., o ochraně a využití nerostného bohatství. | Nejedná se o připomínku. Respektování dobývacích prostorů vyplývá ze zákona. Vzhledem k obsahu koncepce je nerelevantní, SRJMK ani PRJMK nestanovují konkrétní záměry, které by mohly zasahovat do dobývacích prostorů. |
| 8. Obec Přísotice č.j. 579/2006 ze dne 25.7.2006 | Domníváme se, že v našem regionu by bylo dobré věnovat se podpoře drobného, malého a středního podnikání, rozšíření drobné zemědělské a zelinářské výroby, pěstování květin včetně rozšíření sadů a vinic. Velmi důležitá je zejména stabilizace agropodníků, rozvoj hospodaření, výzkumu a využití půdy a údržba travních porostů a lesních pozemků. | Zahrnuto do referenčních cílů pro vyhodnocení vlivů na ŽP: 4.1 Omezit nové zábovy půdy, regulovat neřízenou suburbanizaci, podporovat využívání brownfields, 4.2 Zajistit ochranu půdy před vodní a větrnou erozí, prosazovat principy ekologického zemědělství a podporovat mimoprodukční funkce. Tato problematika je v APRJMK řešena aktivitami v rámci opatření A.5: Stabilizace a modernizace podniků agrobiznysu zaměřených na konkurenceschopné komodity s oporou v horizontální a vertikální integraci prvovýroby, zpracování a obchodu. |
| 9. Obec Přísotice č.j. 579/2006 ze dne 25.7.2007 | Přivítali bychom také péči o kulturní a přírodní dědictví. | Zahrnuto do referenčních cílů pro vyhodnocení vlivů na ŽP: 5.3 Chránit krajinný ráz a kulturní dědictví, lépe využívat kulturní a přírodní památky. Tato problematika je v APRJMK řešena aktivitami v rámci opatření C.4: Podpora aktivit a infrastruktury v oblasti kultury, sportu a volného času, péče o přírodní a kulturní dědictví kraje |
| 10. Obec Přísotice č.j. 579/2006 ze dne 25.7.2008 | Ke zlepšení stavu životního prostředí je třeba v obci vybudovat vodovodní řád. Plán vybudování vodovodu s kvalitní pitnou vodou je naší prioritou a uvítáme jakoukoliv finanční podporu, realizovat tento záměr obce na zlepšení veřejného zdraví i ŽP. | Zahrnuto do referenčních cílů pro vyhodnocení vlivů na ŽP: 11.1 Zlepšit zásobování obyvatel nezávadnou pitnou vodou, zvyšovat podíl obyvatel napojených na ČOV. Tato problematika je v APRJMK řešena aktivitami v rámci opatření D.3: Podpora efektivního vodního hospodářství . |
| 11. MěÚ Židlochovice, č.j. ŽP/06/24101-vyj. ze dne 10.8.2006 | Z hlediska ochrany přírody a krajiny - zaměřit se na vybudování soustavy ZCHÚ, zajistit provázanost prvků ÚSES, účinně podporovat ochranu EVL /PO lokality soustavy Natura 2000. Vytvořit funkční základ perspektivní sítě ÚSES. Vypracovat koncepci a vytvořit podmínky pro výkup a směny pozemků v rámci ZCHÚ, VKP a ÚSES. Podporovat budování soustavy přírodních parků jako základny pro ochranu kulturní krajiny a zajistit péči o ně. | Částečně zahrnuto do referenčních cílů pro vyhodnocení vlivů na ŽP: 8.1 Chránit ohniska (hot spots) biodiversity a omezovat nevhodné využívání přírodních a přírodě blízkých částí krajiny, 5.3 Chránit krajinný ráz a kulturní dědictví, lépe využívat kulturní a přírodní památky. Vlivy koncepce na lokality soustavy Natura 2000 jsou vyhodnoceny v kapitole 5.1. Vytvoření koncepce a podmínek pro řešení a kompenzaci problémů majitelů pozemků v rámci VKP, ZCHÚ a ÚSES není předmětem ROP. Musí být řešeno v rámci plánů péče a smluvních vztahů. |

| Oponent | Text připomínky | stanovisko, způsob vypořádání |
|--|--|--|
| 12 MěÚ Židlochovice, č.j. ŽP/06/24101-vyj. ze dne 10.8.2008 | Z hlediska odpadového hospodářství - doporučujeme zaměřit se na upřednostnění materiálového a energetického využívání odpadů před jejich odstraněním. | Částečně zahrnuto do referenčního cíle pro vyhodnocení vlivů na ŽP: 6.1 Omezovat množství všech vznikajících odpadů, zvýšit energetické a materiálové využívání odpadů. Problematika odpadového hospodářství je primárně řešena v krajských plánech odpadového hospodářství. APRJMK řeší tuto problematiku aktivitami v rámci v opatření E.3 Zmírňování dopadů lidské činnosti na životní prostředí. Problematiku způsobu rekultivací pískoven je třeba řešit konkrétními projekty na úrovni EIA. |
| 13 MěÚ Židlochovice, č.j. ŽP/06/24101-vyj. ze dne 10.8.2009 | Je nutné, aby předložená koncepce byla více zaměřena na snižování množství emisí pocházejících z malých stacionárních zdrojů (domácích topenišť) znečišťování ovzduší. Při nakládání s komunálním odpadem preferovat jeho třídění za účelem využití jednotlivých frakcí tak, aby došlo ke snížení množství jeho objemu při spalování ve spalovně SAKO Brno. | Zahrnuto do referenčního cíle pro vyhodnocení vlivů na ŽP: 1.1 Snižit emise plynů ohrožujících klimatický systém země, zejména CO2 a metanu, 1.2 Dosáhnout a nepřekračovat doporučených hodnot krajských emisních stropů pro oxid siřičitý, oxidy dusíku, těkavé organické látky a amoniak v horizontu roku 2010, 1.3 Snižovat emise všech znečišťujících látek do ovzduší vody a půdy, 6.1 Omezovat množství všech vznikajících odpadů, zvýšit energetické a materiálové využívání odpadů. APRJMK řeší tuto problematiku aktivitami v rámci v opatření E.3 Zmírňování dopadů lidské činnosti na životní prostředí. |
| 14 MěÚ Židlochovice, č.j. ŽP/06/24101-vyj. ze dne 10.8.2010 | Z hlediska ochrany přírody doporučujeme, aby předložená koncepce byla zaměřena na tyto nejvýznamnější problémy: ochrana na rozvoj ÚSES, větrná a vodní eroze intenzivně využívaných zemědělských ploch /k.ú. Blučina a Židlochovice/, šíření nepůvodních invazních druhů rostlin, podpora extenzivního způsobu zemědělského hospodaření pro zlepšení krajinného rázu. | Zahrnuto do referenčních cílů pro vyhodnocení vlivů na ŽP: 4.1 Omezit nové zábory půdy, regulovat neřízenou suburbanizaci, podporovat využívání brownfields, 4.2 Zajistit ochranu půdy před vodní a větrnou erozí, prosazovat principy ekologického zemědělství a podporovat mimoprodukční funkce, 5.3 Chránit krajinný ráz a kulturní dědictví, lépe využívat kulturní a přírodní památky, 8.1 Chránit ohniska (hot spots) biodiversity a omezovat nevhodné využívání přírodních a přírodě blízkých částí krajiny. APRJMK ji řeší aktivitami v rámci v opatření E.2: Posilování ekologické stability území a ochrana přírody. |
| 15 MěÚ Židlochovice, č.j. ŽP/06/24101-vyj. ze dne 10.8.2011 | Z hlediska ochrany LPF a hospodaření v lesích: Navrhujeme navýšit lesnatost tohoto území (např. při rekultivaci pískoven), což by zkvalitnilo podmínky pro život obyvatel v regionu i zvýšilo retenční schopnost krajiny. | Tato problematika je obecně zahrnuta do referenčních cílů pro vyhodnocení vlivů na ŽP: 8.2 Zlepšovat stav lesů (druhová skladba, věková a prostorová struktura), podporovat mimoprodukční funkce lesa. APRJMK ji řeší aktivitami v rámci v opatření E.2: Posilování ekologické stability území a ochrana přírody. |
| 16 Statutární město Brno, č.j. OÚPR/36082/06/Kep ze dne 1.8.2006 | Z hlediska ochrany ovzduší: Požadujeme aby bylo pracováno s výsledky Programu snižování emisí statutárního města Brna i Programu zlepšení kvality ovzduší statutárního města Brna v rámci Programu rozvoje JMK. | Akceptováno. |
| 17 Statutární město Brno, č.j. OÚPR/36082/06/Kep ze dne 1.8.2007 | Z hlediska ochrany přírody a krajiny je nutné klást důraz i na ochranu krajinného rázu a umístování vhodných staveb zejména na území města Brna tak, aby v rámci urbanizace města Brna jako městského sídla byly plně respektovány zájmy ochrany přírody včetně krajinného rázu a zachováno harmonické měřítko a vztahy v krajině. | Zahrnuto do referenčních cílů pro vyhodnocení vlivů na ŽP: 5.3 Chránit krajinný ráz a kulturní dědictví, lépe využívat kulturní a přírodní památky. Tato problematika je v APRJMK řešena aktivitami v rámci opatření E.2: Posilování ekologické stability území a ochrana přírody. |
| 18 Statutární město Brno, č.j. OÚPR/36082/06/Kep ze dne 1.8.2008 | Z hlediska odpadového hospodářství a hydrogeologie doporučujeme rozšířit okruh témat o problematiku starých ekologických zátěží, jejich vyhledávání, registraci a následně i možnost řešení a to i v případech, kdy není možnost žádat o dotace ze stávajících fondů. | Částečně zahrnuto do referenčního cíle pro vyhodnocení vlivů na ŽP: 12.1 Odstraňovat staré ekologické zátěže. APRJMK řeší tuto problematiku aktivitami v rámci v opatření E.3 Zmírňování dopadů lidské činnosti na životní prostředí. |
| 19 Statutární město Brno, č.j. OÚPR/36082/06/Kep ze dne 1.8.2009 | Doporučujeme v oblasti nakládání s odpady využít aktuálních údajů o produkci nakládání s odpady (2004, 2005). | Akceptováno. Byla použita data za rok 2004. |
| 20 Statutární město Brno, č.j. OÚPR/36082/06/Kep ze dne 1.8.2010 | Požadujeme uvést jakým způsobem PRJMK řeší znečištění v povodí obou toků Svratky a Svitavy (naplňování projektu "Čistá Svratka"). Zaměřit se na dílčí opatření směřující k zamezení nepříznivého trendu způsobeného rozkolísaností srážek, jejímž efektem jsou povodně a sesuvy půdy. Zajistit podmínky pro možnosti retence povrchových vod, důraz na ochranu zdrojů podzemních vod. Zajistit zakódování ochrany dosud nezastavěných ploch v nivách před využíváním pro zástavbu. | Zahrnuto do referenčních cílů pro vyhodnocení vlivů na ŽP: 4.2 Zajistit ochranu půdy před vodní a větrnou erozí, prosazovat principy ekologického zemědělství a podporovat mimoprodukční funkce, 5.2 Zlepšovat retenční funkci krajiny, 11.1 Zlepšit zásobování obyvatel nezávadnou pitnou vodou, zvyšovat podíl obyvatel napojených na ČOV, 11.2 Zlepšovat stav a ekologické funkce vodních útvarů. APRJMK řeší tuto problematiku zejména aktivitami v rámci v opatření E.1: Zlepšování kvality vod a přirozeného stavu vodních toků a ploch, F.2: Rozvoj partnerství při řešení společných problémů s okolními regiony. |

| Oponent | Text připomínky | stanovisko, způsob vypořádání |
|---|--|---|
| 21 Statutární město Brno, č.j. OÚPR/36082/06/Kep ze dne 1.8.2011 | Z hlediska vlivů na veřejné zdraví doporučujeme se zabývat problematikou naprosto nedostatečné vybavenosti celého kraje zařízeními pro neorganizovanou veřejnost. | Vyhodnocení vlivů na zdraví je obsahem kapitoly 13. Tato problematika je v APRJMK řešena aktivitami v rámci opatření C.4: Podpora aktivit a infrastruktury v oblasti kultury, sportu a volného času, péče o přírodní a kulturní dědictví kraje. |
| 22 MěÚ Hodonín, č.j. ŽP/06/24101-vyj. ze dne 4.7.2006 | Z hlediska ochrany přírody a krajiny - zaměřit se na vybudování soustavy ZCHÚ, zajistit provázanost prvků ÚSES, účinně podporovat ochranu EVL /PO lokality soustavy Natura 2000. Vytvořit funkční základ perspektivní sítě ÚSES. Vypracovat koncepci a vytvořit podmínky pro výkup a směny pozemků v rámci ZCHÚ, VKP a ÚSES. Podporovat budování soustavy přírodních parků jako základny pro ochranu kulturní krajiny a zajistit péči o ně. | Částečně zahrnuto do referenčních cílů pro vyhodnocení vlivů na ŽP: 8.1 Chránit ohniska (hot spots) biodiversity a omezovat nevhodné využívání přírodních a přírodě blízkých částí krajiny, 5.3 Chránit krajinný ráz a kulturní dědictví, lépe využívat kulturní a přírodní památky. Vlivy koncepce na lokality soustavy Natura 2000 jsou vyhodnoceny v kapitole 5.1. Vytvoření koncepce a podmínek pro řešení a kompenzaci problémů majitelů pozemků v rámci VKP, ZCHÚ a ÚSES není předmětem PRJMK. Musí být řešeno v rámci plánů péče a smluvních vztahů. |
| 23 MěÚ Hodonín, č.j. ŽP/06/24101-vyj. ze dne 4.7.2007 | Z hlediska vodního hospodářství - je nutné se zvláště zaměřit na: obnovení samočisticích schopností vodních toků, přiblížení k přirozenému stavu koryt a břehů s břehovou vegetací, úpravám využívání niv sníženán podíl orné půdy, ochraně zásob podzemních vod, protipovodňovým opatřením chránící sídla, doprava přizpůsobením využívání mezi sídli, sladit revitalizaci s horními částmi povodí v krajích Vysočina, Olomouckém a Zlínském. Důsledně zvyšovat retenční schopnost krajiny, provádět promyšlenou realizaci protipovodňových opatření a regulaci zemědělské výroby (nakládání s hnojiv). | Zahrnuto do referenčních cílů pro vyhodnocení vlivů na ŽP: 4.2 Zajistit ochranu půdy před vodní a větrnou erozí, prosazovat principy ekologického zemědělství a podporovat mimoprodukční funkce, 5.2 Zlepšovat retenční funkci krajiny, 11.1 Zlepšit zásobování obyvatel nezávadnou pitnou vodou, zvyšovat podíl obyvatel napojených na ČOV, 11.2 Zlepšovat stav a ekologické funkce vodních útvarů. APRJMK řeší tuto problematiku zejména aktivitami v rámci v opatření E.1: Zlepšování kvality vod a přirozeného stavu vodních toků a ploch, F.2: Rozvoj partnerství při řešení společných problémů s okolními regiony. |
| 24 MěÚ Hodonín, č.j. ŽP/06/24101-vyj. ze dne 4.7.2008 | Z hlediska odpadového hospodářství - doporučujeme zaměřit se na upřednostnění materiálového a energetického využívání odpadů před jejich odstraněním. | Částečně zahrnuto do referenčního cíle pro vyhodnocení vlivů na ŽP: 6.1 Omezovat množství všech vznikajících odpadů, zvýšit energetické a materiálové využívání odpadů. Problematika odpadového hospodářství je primárně řešena v krajských plánech odpadového hospodářství. APRJMK řeší tuto problematiku aktivitami v rámci v opatření E.3 Zmírňování dopadů lidské činnosti na životní prostředí. |
| 25 MěÚ Hodonín, č.j. ŽP/06/24101-vyj. ze dne 4.7.2009 | Z hlediska ochrany ovzduší sdělujeme: Doporučujeme se zaměřit na snižování množství tuhých emisí pocházejících z domácích topenišť a stím související větší plynofikací malých zdrojů. Dále se zaměřit na emise z dopravy. | Zahrnuto do referenčního cíle pro vyhodnocení vlivů na ŽP: 1.1 Snižit emise plynů ohrožujících klimatický systém země, zejména CO2 a metanu, 1.2 Dosáhnout a nepřekračovat doporučených hodnot krajských emisních stropů pro oxid siřičitý, oxidy dusíku, těžké organické látky a amoniak v horizontu roku 2010, 1.3 Snižovat emise všech znečišťujících látek do ovzduší vody a půdy. |
| 26 MěÚ Hodonín, č.j. ŽP/06/24101-vyj. ze dne 4.7.2010 | Z hlediska ochrany ZPF sdělujeme: Zaměřit se na snižování účinků vodní a větrné eroze, omezení prostorového růstu sídel /zvažovat o přílišném nárůstu hypermarketů a průmyslových zón na úrodných zemědělských půdách/. | Zahrnuto do referenčních cílů pro vyhodnocení vlivů na ŽP: 4.1 Omezit nové zábory půdy, regulovat neřízenou suburbanizaci, podporovat využívání brownfields, 4.2 Zajistit ochranu půdy před vodní a větrnou erozí, prosazovat principy ekologického zemědělství a podporovat mimoprodukční funkce. |
| 27 MěÚ Hodonín, č.j. ŽP/06/24101-vyj. ze dne 4.7.2011 | Z hlediska ochrany LPF a hospodaření v lesích: V území je nízký podíl lesní půdy, je vhodné podporovat nárůst plochy lesa. | Tato problematika je obecně zahrnuta do referenčních cílů pro vyhodnocení vlivů na ŽP: 8.2 Zlepšovat stav lesů (druhová skladba, věková a prostorová struktura), podporovat mimoprodukční funkce lesa. APRJMK ji řeší aktivitami v rámci v opatření E.2: Posilování ekologické stability území a ochrana přírody. |
| 28 Město Boskovice, č.j. MBO10711/06/Ko ze dne 2.8.2006 | Z hlediska ochrany LPF a hospodaření v lesích: Při obnově lesa a zakládání nových lesních porostů se zaměřit zejména na zvýšenou biodiverzitu dřevin... K dosažení těchto cílů by však bylo nutné změnit pravidla pro poskytování podpory pro hospodaření v lesích dle § 46 zákona č. 289/1995 Sb., a to tak aby zvýšené hospodářské náklady byly kompenzovány alespoň částečně státem. | Nejedná se o připomínku. Tato problematika je obecně zahrnuta do referenčních cílů pro vyhodnocení vlivů na ŽP: 8.2 Zlepšovat stav lesů (druhová skladba, věková a prostorová struktura), podporovat mimoprodukční funkce lesa. APRJMK ji řeší aktivitami v rámci v opatření E.2: Posilování ekologické stability území a ochrana přírody. |
| 29 Město Boskovice, č.j. MBO10711/06/Ko ze dne 2.8.2007 | Hospodářský způsob a jeho formy zaměřit především na přirozenou obnovu lesů pomocí přípravných clonných sečí, porostní a výběrný způsob hospodaření s cílem snížení umělých obnov lesa holými sečemi. | Vzhledem k náplni APRJMK není relevantní. Tato problematika je zahrnuta do referenčních cílů pro vyhodnocení vlivů na ŽP: 8.2 Zlepšovat stav lesů (druhová skladba, věková a prostorová struktura), podporovat mimoprodukční funkce lesa. APRJMK ji řeší aktivitami v rámci v opatření E.2: Posilování ekologické stability území a ochrana přírody. |

| Oponent | Text připomínky | stanovisko, způsob vypořádání |
|--|---|--|
| 30 Město Boskovice, č.j. MBO10711/06/Ko ze dne 2.8.2008 | V důsledku restrukturalizace českého zemědělství vytipovat plochy vhodné pro možné následné zalesňování, vytváření větrolamů, volné zeleně v krajině, lokální, regionální i nadregionální biokoridory, s cílem snížení možných škod vlivem přívalemých dešťů a bořivých větrů v důsledku rychle se měnících přírodních klimatických podmínek. | Vzhledem k náplni APRJMK není relevantní. Tato problematika je obecně zahrnuta do referenčních cílů pro vyhodnocení vlivů na ŽP: 8.2 Zlepšovat stav lesů (druhová skladba, věková a prostorová struktura), podporovat mimoprodukční funkce lesa. APRJMK ji řeší aktivitami v rámci v opatření E.2: Posilování ekologické stability území a ochrana přírody. |
| 31 Město Boskovice, č.j. MBO10711/06/Ko ze dne 2.8.2009 | Vytvoření podmínek pro komplexní úplné zpracování dřevní hmoty a biomasy. | Tato problematika je v APRJMK řešena aktivitami v rámci v opatření A.5: Stabilizace a modernizace podniků agrobyznysu zaměřených na konkurenceschopné komodity s oporou v horizontální a vertikální integraci prvovýroby, zpracování a obchodu. |
| 32 Město Boskovice, č.j. MBO10711/06/Ko ze dne 2.8.2007 | Z hlediska vodohospodářského - Doporučujeme, aby se vyhodnocení zaměřilo zejména na jakost povrchových vod, ochranu podzemních vod, protipovodňová opatření a protierozní opatření. | Zahrnuto do referenčních cílů pro vyhodnocení vlivů na ŽP: 4.2 Zajistit ochranu půdy před vodní a větrnou erozí, prosazovat principy ekologického zemědělství a podporovat mimoprodukční funkce, 5.2 Zlepšovat retenční funkci krajiny, 11.1 Zlepšit zásobování obyvatel nezávadnou pitnou vodou, zvyšovat podíl obyvatel napojených na ČOV, 11.2 Zlepšovat stav a ekologické funkce vodních útvarů. APRJMK řeší tuto problematiku zejména aktivitami v rámci v opatření E.1: Zlepšování kvality vod a přirozeného stavu vodních toků a ploch. |
| 33 Město Boskovice, č.j. MBO10711/06/Ko ze dne 2.8.2008 | Z hlediska odpadového hospodářství. Doporučujeme podporovat recyklaci odpadů, zamezit předávání odpadů z jedné firmy do druhé, omezit vydávání souhlasů svozovým firmám k upuštění od třídění v neopodstatněných případech, zajistit odbyt vyseparovaného skla a papíru. | Částečně zahrnuto do referenčního cíle pro vyhodnocení vlivů na ŽP: 6.1 Omezovat množství všech vznikajících odpadů, zvýšit energetické a materiálové využívání odpadů. Problematika odpadového hospodářství je primárně řešena v krajských plánech odpadového hospodářství. APRJMK řeší tuto problematiku aktivitami v rámci v opatření E.3 Zmírňování dopadů lidské činnosti na životní prostředí. |
| 34 MŽP, OEKL, č.j. 50341/ENV/06 ze dne 13.7.2006 | Doporučujeme, aby v materiálu byla věnována pozornost ochraně zemědělského půdního fondu. | Zahrnuto do referenčních cílů pro vyhodnocení vlivů na ŽP: 4.1 Omezit nové zábory půdy, regulovat neřízenou suburbanizaci, podporovat využívání brownfields, 4.2 Zajistit ochranu půdy před vodní a větrnou erozí, prosazovat principy ekologického zemědělství a podporovat mimoprodukční funkce. |
| 35 OS Občané proti stavbě R43 v trase Kuřim - Troubsko, ze dne 31.7.2006, obecné připomínky | a) SR není k dispozici na internetu JMK. b) Řešit problematiku hluku z dopravy a problematiku veřejného zdraví | a) Návrh znění PRJMK i SRJMK je k dispozici na www.partnerstvi-jmk.cz a po zahájení projednávání návrhu koncepce budou i na IS EIA/SEA MŽP. Dle vyjádření JMK bude k dispozici i na stránkách kraje a stránkách zpracovatele SEA www.investprojekt.cz . b) Problematika dopravního hluku je řešena ve vyhodnocení PRJMK na životní prostředí v rámci referenčního cíle 3.1 Chránit lidské zdraví a životní prostředí v sídlech, snižovat znečištění ovzduší, dopravní zátěž, hladiny hluku a vytvářet prostředí vhodné pro zdravý životní styl (městská a příměstská zeleň, obchvaty, pěší zóny) a v rámci vyhodnocení vlivů koncepce na veřejné zdraví v kapitole 13. |
| 36 OS Občané proti stavbě R43 v trase Kuřim - Troubsko, ze dne 31.7.2006, | Všechny připomínky Občanského sdružení se se týkají zahrnutí údajů o dopravním hluku a znečištění ovzduší z dopravy a vyhodnocení vlivů koncepce na veřejné zdraví. Závěr: Požadujeme, aby vyhodnocení bylo zaměřeno zejména na hluk a znečištění ovzduší z dopravy. | Problematika dopravního hluku i znečištění ovzduší z mobilních zdrojů je řešena ve vyhodnocení PRJMK na životní prostředí v rámci referenčních cílů 3.1 Chránit lidské zdraví a životní prostředí v sídlech, snižovat znečištění ovzduší, dopravní zátěž, hladiny hluku a vytvářet prostředí vhodné pro zdravý životní styl (městská a příměstská zeleň, obchvaty, pěší zóny), 1.1 Snižit emise plynů ohrožujících klimatický systém země, zejména CO2 a metanu, 1.2 Dosáhnout a nepřekračovat doporučených hodnot krajských emisních stropů pro oxid siřičitý, oxidy dusíku, těkavé organické látky a amoniak v horizontu roku 2010, 1.3 Snižovat emise všech znečišťujících látek do ovzduší vody a půdy a v rámci vyhodnocení vlivů koncepce na veřejné zdraví v kapitole 13. Charakteristika hlukové zátěže regionu je uvedena v kapitole 3.3. |

| Oponent | Text připomínky | stanovisko, způsob vypořádání |
|---|---|--|
| 37 OS Občané za ochranu kvality bydlení v Brně - Bosonohách, ze dne 5.8.2006 | Výchozí dokumentace ke koncepci není veřejnosti dostupná, je nepřehledná chybí jakákoli zmínka o řešení hlukové zátěže a znečištění z dopravy | Návrh znění PRJMK i SRJMK je k dispozici na www.partnerstvi-jmk.cz a po zahájení projednávání návrhu koncepce budou i na IS EIA/SEA MŽP. Dle vyjádření JMK bude k dispozici i na stránkách kraje a stránkách zpracovatele SEA www.investprojekt.cz . Problematika dopravního hluku i znečištění ovzduší z mobilních zdrojů je řešena ve vyhodnocení PRJMK na životní prostředí v rámci referenčních cílů 3.1 Chránit lidské zdraví a životní prostředí v sídlech, snižovat znečištění ovzduší, dopravní zátěž, hladiny hluku a vytvářet prostředí vhodné pro zdravý životní styl (městská a příměstská zeleň, obchvaty, pěší zóny), 1.1 Snižit emise plynů ohrožujících klimatický systém země, zejména CO2 a metanu, 1.2 Dosáhnout a nepřekračovat doporučených hodnot krajských emisních stropů pro oxid siřičitý, oxidy dusíku, těžké organické látky a amoniak v horizontu roku 2010, 1.3 Snižovat emise všech znečišťujících látek do ovzduší vody a půdy a v rámci vyhodnocení vlivů koncepce na veřejné zdraví v kapitole 13. Charakteristika hlukové zátěže regionu je uvedena v kapitole 3.3. |
| 38 OS Občané za ochranu kvality bydlení v Brně - Bosonohách, ze dne 5.8.2007 | Požadujeme nápravu i variantní řešení v citlivých případech (další zatěžující dopravní stavby - komplexy staveb) s ohledem na novou hlukovou zátěž a ve výhledu na její klesající limity. | Připomínka není relevantní vzhledem k míře podrobnosti koncepce. Technická řešení a varianty konkrétních staveb je nutné posoudit z hlediska jejich potenciální hlukové zátěže v rámci jednotlivých procesů EIA v souladu s hygienickými limity z hlediska hluku. |
| 39 OS Občané za ochranu kvality bydlení v Brně - Bosonohách, ze dne 5.8.2008 | Chybí informace o stávajícím stavu hluku a ovzduší, zvláště s ohledem k obrovskému nárůstu dopravy po vstupu ČR do EU. | Charakteristika hlukové zátěže regionu je uvedena v kapitole 3.3, relevantně vzhledem k míře podrobnosti koncepce.. |
| 40 OS Občané za ochranu kvality bydlení v Brně - Bosonohách, ze dne 5.8.2009 | Postrádáme monitoring a řešení dopadu dopravy na veřejné zdraví. | Vyhodnocení vlivů na zdraví je obsahem kapitoly 13. |
| 41 OS Občané za ochranu kvality bydlení v Brně - Bosonohách, ze dne 5.8.2010 | Požadujeme, aby vyhodnocení bylo zaměřeno zejména na hluk a znečištění ovzduší z dopravy. | Problematika dopravního hluku i znečištění ovzduší z mobilních zdrojů je řešena ve vyhodnocení PRJMK na životní prostředí v rámci referenčních cílů 3.1 Chránit lidské zdraví a životní prostředí v sídlech, snižovat znečištění ovzduší, dopravní zátěž, hladiny hluku a vytvářet prostředí vhodné pro zdravý životní styl (městská a příměstská zeleň, obchvaty, pěší zóny), 1.1 Snižit emise plynů ohrožujících klimatický systém země, zejména CO2 a metanu, 1.2 Dosáhnout a nepřekračovat doporučených hodnot krajských emisních stropů pro oxid siřičitý, oxidy dusíku, těžké organické látky a amoniak v horizontu roku 2010, 1.3 Snižovat emise všech znečišťujících látek do ovzduší vody a půdy a v rámci vyhodnocení vlivů koncepce na veřejné zdraví v kapitole 13. Charakteristika hlukové zátěže regionu je uvedena v kapitole 3.3. |